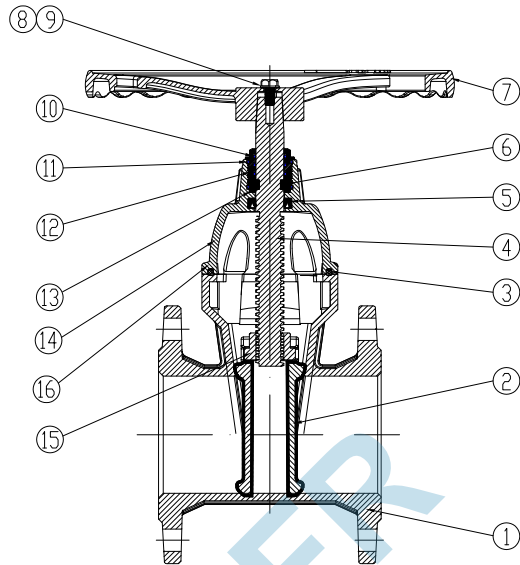


VANNE À OPERCULE F4 CAOUTCHOUC - À BRIDES GATE VALVE F4 RESILIENT SEAT - FLANGED



DESCRIPTION DES COMPOSANTS - COMPONENTS DESCRIPTION

Index - Ítem	Description - Descripción	Matière - Material
1	Corps - Body	Fonte ductile - Ductile Iron GGG50 (EN-GJS-500-7)
2	Opercule - Wedge	Fonte ductile - Ductile Iron GGG50 (EN-GJS-500-7) + EPDM
3	Joint de chapeau - Gasket Body-Bonnet	EPDM
4	Axe - Stem	Acier Inoxydable - Stainless Steel AISI 420
5	Joint torique - O-Ring	EPDM
6	Bague - Holding Ring	Laiton - Brass
7	Volant - Handwheel	Fonte ductile - Ductile Iron GGG50 (EN-GJS-500-7)
8	Vis - Bolt	Acier Inoxydable - Stainless Steel A2
9	Rondelle - Washer	Acier Inoxydable - Stainless Steel A2
10	Joint torique - O-Ring	EPDM
11	Joint torique - O-Ring	EPDM
12	Ecrou d'étanchéité - Packing Nut	Laiton / Brass
13	Rondelle d'étanchéité - Packing Washer	Nylon
14	Chapeau - Bonnet	Fonte ductile - Ductile Iron GGG50 (EN-GJS-500-7)
15	Ecrou de l'axe - Stem Nut	Laiton - Brass
16	Vis - Bolts	Acier Inoxydable - Stainless Steel A2

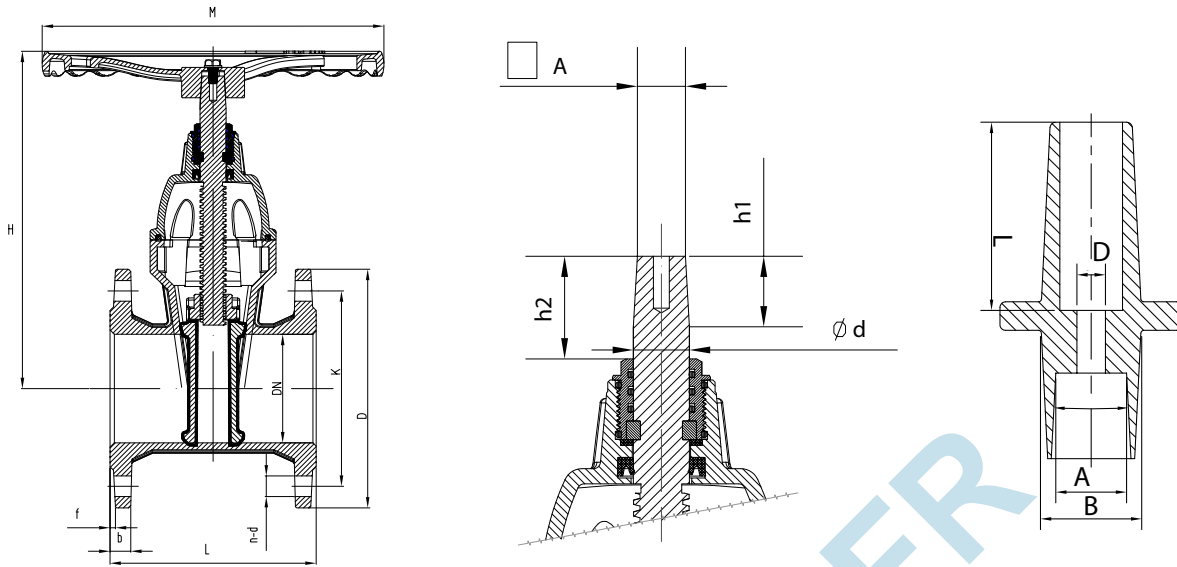
CARACTERISTIQUES

- Pression de travail: PN 16.
- Température de travail: 0 °C à 80 °C.
- Fabriqué selon norme: DIN 3352 / F4 (EN 1171).
- Brides selon norme: NF EN 1092-2 PN 10 / 16.
- Distance entre brides: DIN 3202-1 F4 (NF EN 558-1 Série 14).
- Protection interne et externe en poudre "EPOXY", 250 µm.
- Test de pression unitaire: NF EN 12266-1.
- Etanchéité absolue.
- Tige non montante.
- Passage total, minimum de perte de charge.
- Fermeture sens horaire.
- Design bidirectionnel.

BASIC FEATURES

- Working pressure: PN 16.
- Working temperature: 0 °C to 80 °C.
- Design according: DIN 3352/F4 (EN 1171).
- Flange dimension: EN 1092-2 PN 10 / 16.
- Face to face dimension: DIN 3202-1 F4 (EN 558-1 Serie 14).
- Inside and outside "EPOXY" powder coating, 250 µm.
- Unit pressure tests: EN 12266-1.
- Absolute watertightness.
- Non rising stem.
- Full bore, minimum pressure drop.
- Clockwise closing.
- Bidirectional design.

VANNE À OPERCULE F4 CAOUTCHOUC - À BRIDES GATE VALVE F4 RESILIENT SEAT - FLANGED



INFORMATION TECHNIQUE - TECHNICAL INFORMATION

DN	CODE	DIMENSIONS - DIMENSIONS (mm)																Poids approx. Weight approx. (kg)	
		L	H	M	Bride/Flange EN 1092-2 PN 10/16						Axe / Stem			Carré / Cap					
					PN	D	K	n - d	b	f	Ød	A	h1	h2	A	B	D		L
40	VF500040	140	220	200	10/16	150	110	4 - 19	19,0	3	18,0	14	30	34,8	14	30	10	63	7,9
50	VF500050	150	220	200	10/16	165	125	4 - 19	19,0	3	18,0	14	30	34,8	14	30	10	63	9,3
65	VF500065	170	255	200	10/16	185	145	4 - 19	19,0	3	21,0	14	35	39,0	14	30	10	63	12,1
80	VF500080	180	280	254	10/16	200	160	8 - 19	19,0	3	21,0	17	35	39,5	17	36	10	63	14,3
100	VF500100	190	320	254	10/16	220	180	8 - 19	19,0	3	24,0	19	40	45,4	19	41	10	63	20,0
125	VF500125	200	355	315	10/16	250	210	8 - 19	19,0	3	25,8	19	40	46,0	19	41	10	63	24,0
150	VF500150	210	400	315	10/16	285	240	8 - 23	19,0	3	25,8	19	40	45,0	19	41	10	63	34,0
200	VF500201	230	510	315	10	340	295	8 - 23	20,0	3	32,0	24	45	49,4	24	51	10	63	53,0
200	VF500200	230	510	315	16	340	295	12 - 23	20,0	3	32,0	24	45	49,4	24	51	10	63	53,0
250	VF500251	250	600	406	10	395	350	12 - 23	22,0	3	34,0	27	47	52,3	27	58	12	63	85,0
250	VF500250	250	600	406	16	405	355	12 - 28	22,0	3	34,0	27	47	52,3	27	58	12	63	85,0
300	VF500301	270	685	406	10	455	400	12 - 23	24,5	4	34,0	27	47	52,3	27	58	12	63	109,0
300	VF500300	270	685	406	16	460	410	12 - 28	24,5	4	34,0	27	47	52,3	27	58	12	63	109,0
350	VF500351	290	810	500	10	505	460	16 - 23	26,5	4	40,0	27	45	55,0	27	56	12	63	188,0
350	VF500350	290	810	500	16	520	470	16 - 28	26,5	4	40,0	27	45	55,0	27	56	12	63	188,0
400	VF500401	310	900	500	10	565	515	16 - 28	28,0	4	40,0	27	45	65,0	27	56	12	63	210,0
400	VF500400	310	900	500	16	580	525	16 - 31	28,0	4	40,0	27	45	65,0	27	56	12	63	210,0
450	VF500451	330	990	500	10	615	565	20 - 28	30,0	4	46,0	27	50	67,0	27	56	12	63	300,0
450	VF500450	330	990	500	16	640	585	20 - 31	30,0	4	46,0	27	50	67,0	27	56	12	63	300,0
500	VF500501	350	1.065	650	10	670	620	20 - 28	31,5	4	46,0	30	70	85,0	32	56	14	75	428,0
500	VF500500	350	1.065	650	16	715	650	20 - 34	31,5	4	46,0	30	70	85,0	32	56	14	75	428,0
600	VF500601	390	1.270	650	10	780	725	20 - 31	36,0	5	55,0	30	70	75,0	32	56	14	75	630,0
600	VF500600	390	1.270	650	16	840	770	20 - 37	36,0	5	55,0	30	70	75,0	32	56	14	75	630,0

VANNE À OPERCULE F4 CAOUTCHOUC - À BRIDES

GATE VALVE F4 RESILIENT SEAT - FLANGED

DOMAINES D'APPLICATION

- Réseaux d'eau.
- Approvisionnements d'eau, pompes et distribution d'eau.
- Purification et pompage d'eaux usées, urbaine ou industrielles.
- Systèmes d'irrigation.
- Ouvrages hydrauliques et civils.
- Climatisation.

Remarques:

Étant donné la complexité, la variété et le grand nombre de spécifications particulières de chaque installation, conjugués à l'existence de divers facteurs pouvant affecter les conditions de travail et la nature du produit, il incombe à l'utilisateur final d'effectuer les tests nécessaires pour assurer un bon fonctionnement du produit dans chaque domaine d'application. L'installation du produit doit être effectuée et entretenue conformément aux bonnes pratiques et aux normes en vigueur.

GENERAL APPLICATIONS

- Water systems.
- Water supply, pumping and connection plants.
- Purification and urban or industrial waste water pumping.
- Irrigation systems.
- Hydraulic and civil works.
- HVAC systems.

Remarks:

Due to the complexity, variety and large number of particular specifications for each installation, along with the existence of diverse factors which can affect the working conditions and nature of the product, it is the responsibility of the end-user to carry out the necessary tests to ensure the proper functioning of the product in any specific application.

Product installation must be carried out and maintained following the good practice codes and/or updated technical standards.

HYDROLYS.FR