



Stations de relevage préfabriquées Flygt

UNE GAMME POLYESTER COMPLÈTE POUR TOUS VOS BESOINS

Flygt, une offre globale de stations de pompage fiables et éprouvées

Les stations de pompage peuvent devenir de véritables cauchemars lorsqu'il faut intervenir régulièrement pour les nettoyer, et peuvent représenter un danger sanitaire pour le personnel. Et le pire de tout, c'est lorsqu'elles s'arrêtent.

Nos postes de relevage sont conçus pour vous assurer un maximum de sécurité et le minimum d'entretien. Nous avons développé depuis plus de 50 ans des solutions clés en main plébiscitées par de nombreux exploitants.



1 Qualité des matériaux et des procédés de fabrication

Produites en France, nos stations préfabriquées sont construites en polyester haut de gamme. Imputrescible et insensible à la corrosion, le polyester résiste aux attaques des effluents agressifs et permet de garantir une longue durée de vie.

2 Des équipes dédiées à votre service

- 10 personnes spécialisées et expertes dans le chiffrage des stations
- Un bureau d'étude pour la réalisation de vos plans
- Une équipe commerciale déployée au niveau national répartie dans 11 sites
- Des techniciens chevronnés et experts dans les mises en service

3 Des équipements interconnectés pour l'optimisation et la pérennité de vos installations

- Des stations avec fond TOP autonettoyant
- Des pompes intelligentes qui adaptent leurs performances aux conditions réelles
- Des coffrets multi-applications faciles à installer

4 Un accompagnement personnalisé jusqu'à la pose

- Transporteur dédié et prise de contact directe
- Camions équipés de grue pour faciliter la manutention
- Dépose de la cuve dans la fouille



Gamme		Marché	Configuration	Délai	
Packagée	Micro 10 1300 / 2000 / 2500  Pompes : Delinox 1300/3000	Privatif	★★☆☆☆ 3 hauteurs (1,3m/2m/2,5m) Ø 1180 DN 50 à DN65 Panier Regard...	★★★★★ 48H	
	STANDOP Packagée 2500 / 3000  Pompes 1300/3000		★☆☆☆☆ 2 hauteurs (2,5m/3m) Ø 1000 DN 50 Couvercle + barreaux anti-chute (obligatoire)	★★★★★ 1 semaine	
Modulaire	STANDOP 1000 / 1200 / 1400  Pompes 1300		★★★★★☆ Jusqu'à 6m Ø 1000 - 1200 - 1400 DN 50 à 100 15 options combinables Pompes 1300 Tuyauterie PVC / INOX A2 Regard circulaire	★★★★★☆ 3 semaines	
	TOPm 65 / 80  Pompes 3000		★★★★★☆ Jusqu'à 6m Ø 1000 - 1200 DN 50 à 80 15 options combinables Pompes 3000/Concertor Tuyauterie PVC / INOX A2/A4 Regard circulaire	★★★★★☆ 3 semaines	
Sur-mesure	TOP 50 / 65 / 80 / 100 / 150  Pompes 3000		Municipal (CCTP)	★★★★★ Jusqu'à 12m Ø 1000 - 1200 - 1400 - 1600 49 critères combinables Plusieurs modèles de regard Toutes options spécifiques Pompes 3000 / Concertor	★★★★★☆ 4 à 7 semaines
	SPM 2002 / 2400 / 2802  Pompes 3000			★★★★★ Jusqu'à 12m Ø 2000 - 2400 - 2800 49 critères combinables Plusieurs modèles de regard Toutes options spécifiques Pompes 3000 / Concertor	★★★★★☆ 4 à 7 semaines
	Fosse-sèche concertor 2000 / 2400  Pompes Concertor	★★★★★ Jusqu'à 7m Ø 2000 - 2400 sur mesure		★★★★★☆ 6 à 8 semaines	

Installation facile et coûts de maintenance réduits

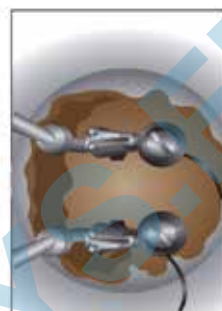


Les fonds plats des cuves conventionnelles favorisent l'accumulation des boues, ce qui conduit à réaliser des nettoyages réguliers et coûteux des pompes et des stations.

Cela génère non seulement une perte de temps et d'argent, mais aussi une dégradation de l'environnement de travail, à cause des gaz nocifs dégagés par les boues.

- Fond TOP auto-nettoyant breveté
- Deux pieds d'assise asymétriques à positionnement convergeant sont intégrés aux pentes latérales
- Surface intérieure lisse pour éviter l'accrochage des sédiments
- Zone de sédimentation limitée et de fortes pentes latérales garantissent un fond de cuve autonettoyant
- Système d'ancrage au sol intégré
- Le fond TOP auto-nettoyant peut être associé aux autres technologies Xylem :
 - Flygt Concertor™
 - Flygt hydrauliques N
 - Flygt SmartRun™
 - Flygt Flush valve 4901
- Le fond Top est aussi disponible seul pour réhabiliter des stations béton.

Fond de bache conventionnel



- Le test du sable :
- 800 litres d'eau
 - 49 kg de sable dans chaque bache
 - 10 Cycles de pompes

Fond de bache Flygt TOP



Résultat :
Sur les 49 kg il n'en reste que 4 kg dans la station TOP

Des pompes de relevage d'eaux usées avec technologie anti-colmatage éprouvée

Les stations préfabriquées de Xylem, selon les modèles, sont équipées de pompes submersibles pour eaux usées des gammes Flygt ou Lowara qui ont fait leur preuve.

Plus de 4 millions de pompes Flygt produites à ce jour !

Pompes 1300®

- Robuste
- Efficace
- Excellent rapport qualité/prix

Pompes N 3000®

- Roue N autonettoyante
- Economie d'énergie 25%
- Rendement élevé et constant

Système Concertor®

- Système de pompage intelligent
- Economie d'énergie 70%
- Economie d'exploitation 80%

Combinées au fond TOP ou SPM, les pompes N contribuent elles aussi à optimiser la fiabilité des stations de pompage en évitant les arrêts dus aux colmatages des pompes.



Étape 1 :
les aubes de la roue N avec ses bords d'attaque inclinés vers l'arrière guident les solides du centre vers la périphérie de la roue.



Étape 2 :
la rainure de dégagement et le guide pin du fond de volute évacuent les solides, tels que les chiffons.

Stations STANDOP

La station STANDOP est une station de pompage conçue pour avoir le meilleur compromis technico-économique, avec un délai de livraison optimisé en seulement 3 semaines, grâce à des configurations pré-définies.

Elle intègre la gamme de pompes submersibles à haut rendement de la série 1300.

Ces pompes de conception robuste avec leurs roues autonettoyantes ou vortex permettent ainsi de réduire les risques de colmatage.

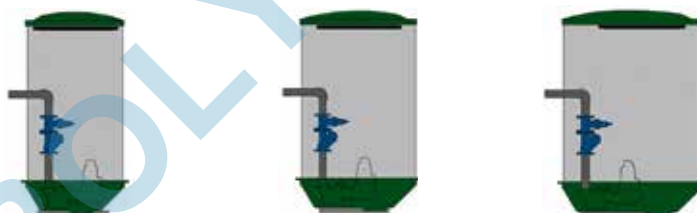
La Standop est pilotée par la toute dernière génération de coffret de commande Flex Compact.

Cette gamme comprend 3 modèles, équipés de 2 pompes, pour des débits allant de 5 jusqu'à 93 m³/h.



1300

Caractéristiques des STANDOP



Type de station	STANDOP 1000	STANDOP 1200	STANDOP 1400
Diamètre mm	1000	1200	1400
Hauteur m	2 à 6	2 à 6	2 à 6
Nombre de pompes	2	2	2
Diamètre de refoulement DN mm	50	50	50
	65	65	65
		80	80
			100
Plage de débit m ³ /h	5 à 35	5 à 55	5 à 93
Modèles de pompes	1305	1305	1305
	1310	1310	1310
	1315	1315	1315
			1320
Type de roue	Autonettoyante ou Vortex	Autonettoyante ou Vortex	Autonettoyante ou Vortex

Sélection et détermination

Les stations STANDOP sont déterminées par nos soins pour répondre aux besoins spécifiques de chaque utilisation. Les stations STANDOP sont fabriquées avec plus de 15 critères de personnalisation. Ces critères, judicieusement choisis, correspondent aux configurations les plus couramment utilisées dans nos postes de relevage, afin de fournir une solution de pompage globale.



Regard circulaire



Fond autonettoyant Standop

Stations TOPm

La station TOPm est une station de pompage dotée du meilleur de la technologie Xylem avec un délai optimisé à seulement 3 semaines, grâce à des configurations pré-définies.

Elle est dotée d'un fond TOP autonettoyant ultra performant breveté.

Elle intègre la gamme de pompes submersibles de la série 3000, bénéficiant de la technologie roue N. Elle intègre aussi les nouveaux systèmes de pompage intelligents Concertor, qui allient haute performance et gain énergétique.

La TOPm est pilotée par la toute dernière génération de coffret de commande FleX ou FleX Compact.

Cette gamme comprend 2 modèles équipés de 2 pompes, pour des débits allant de 5 jusqu'à 100m³/h.



Caractéristiques des TOPm



Type de station	TOPm 65	TOPm 80
Diamètre mm	1000	1200
Hauteur m	2 à 6	2 à 6
Nombre de pompes	2	2
Diamètre de refoulement DN mm	50 65	50 65 80
Plage de débit m ³ /h	5 à 50	5 à 100
Type d'hydraulique	N,Vortex , broyeuse	N,Vortex , broyeuse
Modèle de pompe	3045 - 3127	3045 - 3127 Concertor N 80

Sélection et détermination

Les stations TOPm sont déterminées par nos soins pour répondre aux besoins spécifiques de chaque utilisation. Les stations TOPm sont fabriquées avec plus de 15 critères de personnalisation.

Ces critères, judicieusement choisis, correspondent aux configurations les plus couramment utilisées pour un poste de relevage.



Collerette pour faciliter l'ancrage lors de la pose



Fond TOP avec double pente

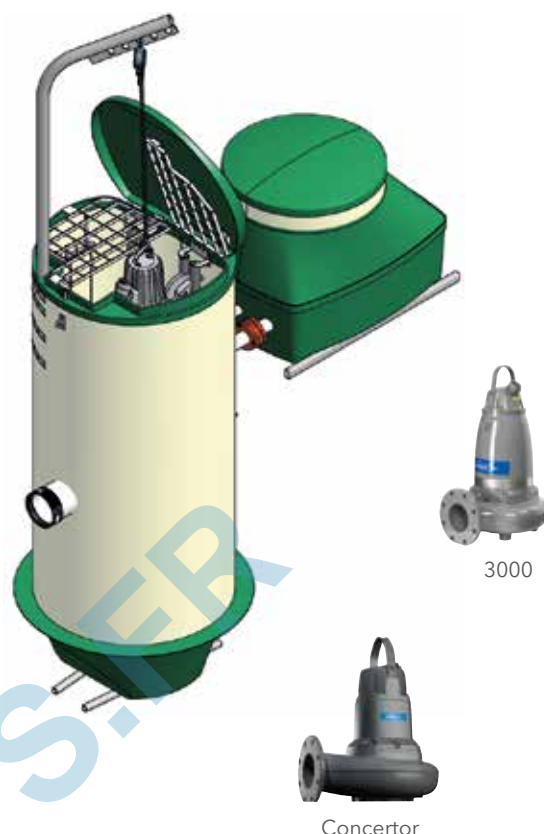
Stations TOP

Nos stations TOP répondent aux différents besoins de collecte, de relevage et de refoulement des eaux usées et pluviales.

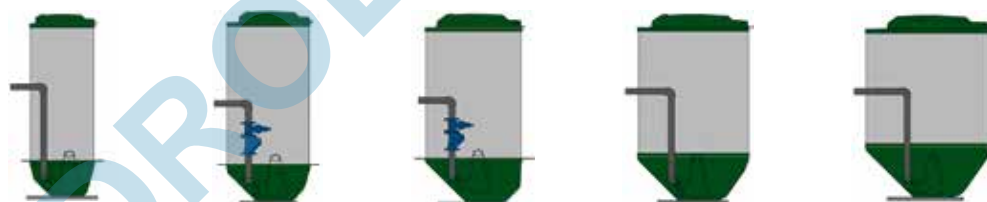
Elles sont équipées d'un fond TOP autonettoyant ultra performant breveté.

Haute performance des pompes 3000 équipées de la technologie roue N. Elle intègre aussi les nouveaux systèmes de pompage intelligent Concertor, qui allient haute performance et gain énergétique.

Il existe cinq modèles, équipés de 1 à 2 pompes, pour des débits allant de 5 jusqu'à 300 m³/h.



Caractéristiques des TOP



Type de station	TOP 50	TOP 65	TOP 80	TOP 100	TOP 150
Diamètre mm	800	1000	1200	1400	1600
Hauteur m	2 à 12	2 à 12	2 à 12	2 à 12	2 à 12
Nombre de pompes	1	2	2	2	2
Diamètre de refoulement DN mm	50	50	50	50	50
		65	65	65	65
			80	80	80
				100	100
				150	150
Plage de débit m ³ /h	5 à 15	5 à 50	5 à 100	5 à 150	5 à 300
Type d'hydraulique	C	C	C	C	C
	D	D	D	D	D
	M	M	M	M	M
	N	N	N	N	N
Modèle de pompe	3045 - 3127	3045 - 3127	3045 - 3127	3045 - 3153	3045 - 3171
Modèle de pompe			Concertor N 80	Concertor N 80 / N100	Concertor N 80 / N150

Le plus produit

Les stations TOP sont déterminées par nos soins pour répondre aux besoins spécifiques de chaque utilisation (fourniture sur demande de la note de calcul de résistance et de lestage).

De plus, les stations TOP sont fabriquées sur mesure avec plus de 50 critères de sélection pour répondre totalement à vos exigences avec un large choix d'accessoires de qualité pour réduire les coûts d'installation et de maintenance.

Stations SPM

Nos stations SPM offrent des solutions métiers pour la collecte, le relevage et le refoulement des eaux usées et pluviales pour des applications très spécifiques nécessitant l'intégration d'équipements (dégrilleurs automatiques, surpresseurs...)

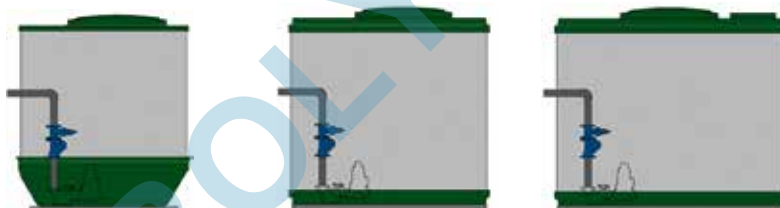
Pour les stations de pompage de taille plus importante, trois modèles sont disponibles pour des débits allant de 5 jusqu'à 400 m³/h et sont équipés de 1 à 4 pompes.

Les stations SPM sont déterminées par nos experts techniques pour répondre aux besoins spécifiques de chaque utilisation (fourniture sur demande de la note de calcul de résistance et de lestage).

De plus, les stations SPM sont fabriquées sur mesure et bénéficient de tous les équipements optionnels nécessaires, afin de fournir une solution à la carte.



Caractéristiques des SPM



Type de station	SPM 2002	SPM 2402	SPM 2802
Diamètre mm	2000	2400	2800
Hauteur m	2 à 12	2 à 9	2 à 9
Nombre de pompes	1 à 3	1 à 3	1 à 4
Diamètre de refoulement DN mm	50	50	50
	65	65	65
	80	80	80
	100	100	100
	150	150	150
Plage de débit m ³ /h	5 à 280	5 à 400	5 à 400
Type d'hydraulique	C	C	C
	D	D	D
	M	M	M
	N	N	N
Système concertor N80 - N150			

Des solutions métiers sur mesure

Les stations SPM offrent des solutions pour des applications très spécifiques telles que :

- Dégrillage automatique
- Surpression
- Station de pompage allant jusqu'à 4 pompes



Station de pompage équipée d'un dégrilleur automatique



Regard avec surpresseur

Stations en fosse sèche Concertor

La station "fosse sèche" est un système de relevage des eaux usées sans odeur grâce à un système 100% étanche.

Parfaitement adaptée pour les installations neuves, réhabilitation en centre ville ou les zones touristiques.

La station intègre le système de pompage Concertor développé spécifiquement pour répondre aux exigences des installations fosse-sèche.

Le système Concertor est équipé d'un corps de pompe en fonte, d'une enveloppe moteur en aluminium et d'une hydraulique N en fonte au chrome avec un moteur Super Premium.

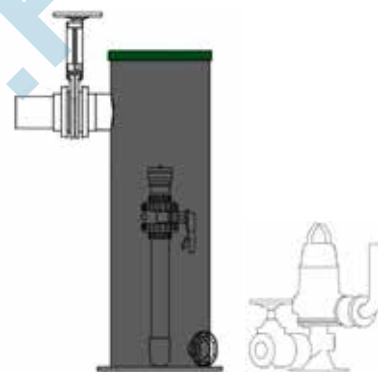
Concertor est le premier système de pompage des eaux usées au monde avec une intelligence intégrée qui permet une résistance inégalable aux colmatages et une réduction de la consommation énergétique.

Le pompage à vitesse variable en continu élimine le besoin de volume de marnage et de bêche de stockage.

Cette gamme comprend 2 modèles équipés de 2 pompes, pour des débits allant jusqu'à 250m³/h.

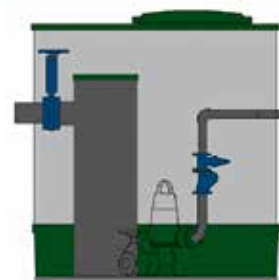
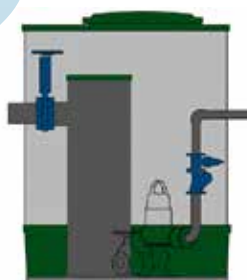


Fosse sèche Concertor



Pack réhabilitation fosse sèche

Caractéristiques des stations "fosse sèche"



Type de station	SPM 2000 - Concertor fosse sèche DN80	SPM 2400 - Concertor fosse sèche DN100
Diamètre mm	2000	2400
Hauteur m	2,5 à 7	2,5 à 7
Nombre de pompes	2	2
Diamètre de refoulement	80	100
Diamètre d'aspiration	100	150
Plage de débit m ³ /h	jusqu'à 110	jusqu'à 250
Type de pompe	Système Concertor NT DN80	Système Concertor NT DN100

Sélection et détermination

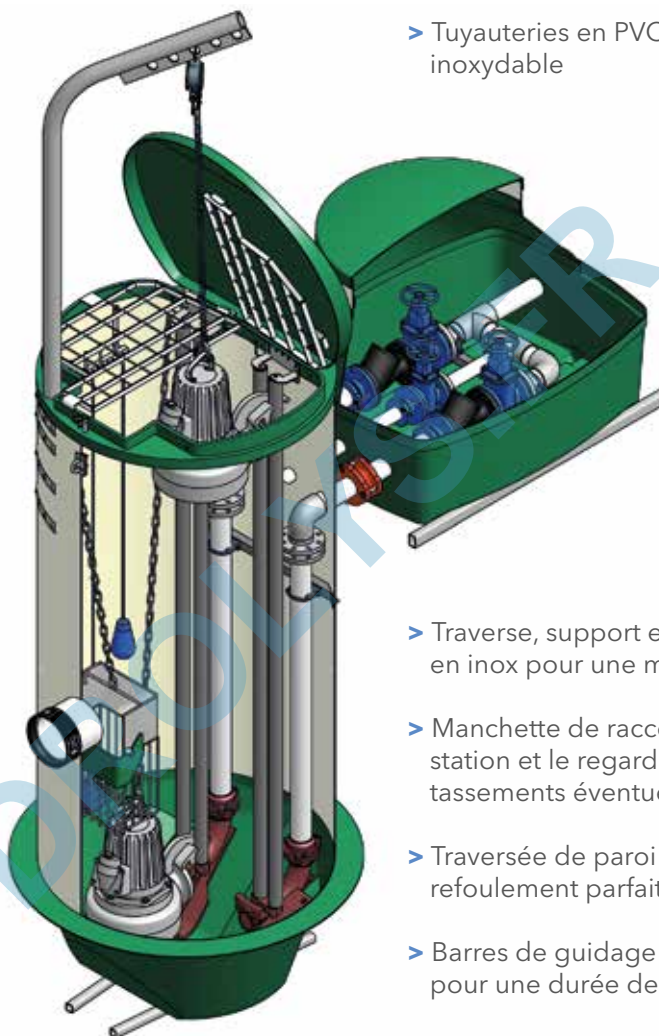
Les stations "fosse sèche" sont déterminées par nos soins pour répondre aux besoins spécifiques de chaque future utilisation.

Elles sont fabriquées suivant un plan réalisé par notre bureau d'étude.

Vue détaillée des équipements des stations

Conception

- > Potence et palan amovibles conformes CE
- > Système anti-chute escamotable pour une sécurité totale des intervenants
- > Régulateurs de niveau
- > Raccordement de type Flex-Seal pour une mise en oeuvre rapide, sûre et facile de l'arrivée
- > Panier de dégrillage avec ou sans guidage
- > Connexion de la pompe Flygt automatiquement sur le pied d'assise et déconnexion simplement en remontant la pompe le long des barres de guidage
- > Couvertres polyester verrouillables, version espace vert ou trappes aluminium avec système anti-chute pour installation sous dalle de propreté



- > Béquille de maintien du couvercle pour une sécurité totale des intervenants
- > Clapets à boule et vannes dans le regard séparé
- > Tuyauteries en PVC ou en acier inoxydable

- > Traverse, support et barres de guidage en inox pour une meilleure longévité
- > Manchette de raccordement entre la station et le regard pour absorber les tassements éventuels
- > Traversée de paroi entre la cuve et le refoulement parfaitement étanche
- > Barres de guidage en acier inoxydable pour une durée de vie accrue
- > Pied d'assise en fonte avec peinture epoxy qui intègre un système automatique de fixation de la canalisation de refoulement
- > Fond de cuve autonettoyant incliné intégrant les pieds d'assise

Une gamme de pompes et de coffrets

Avec notre large gamme de pompes 1300, 3000 et Concertor, nous pouvons vous proposer le choix le plus judicieux techniquement et économiquement.

Regard séparé pour un accès facile

Nos stations sont équipées d'un regard séparé pour sécuriser l'accès à la robinetterie. La gamme dispose de différents types de regards avec de multiples combinaisons d'équipements tels que des vannes, des débitmètres ou des ballons anti-bélier pour s'adapter aux différentes utilisations demandées.



Regard avec robinetterie revêtue époxy



Ballon anti-bélier dans le regard pour protéger les systèmes de pompage et le réseau de refoulement

Être au côté des installateurs...

Du pompage à la surveillance...

Il n'existe pas deux stations de pompage identiques, pas plus qu'il n'y a deux applications ou utilisations identiques. Avec Xylem, vous pouvez choisir la formule correspondant exactement à vos besoins. Cela peut aller de la simple fourniture de la station prête à installer, jusqu'à une totale assistance pour la détermination de la station de pompage mais aussi la sélection des unités de contrôle et de télégestion



pour une surveillance précise et fiable des opérations de pompage. Afin d'être en mesure de vous fournir les équipements les plus adaptés aux utilisations, notre gamme de coffrets électriques comporte à la fois des modèles simples, tel que le coffret **flex Compact** avec des fonctions marche/arrêt commandées par des régulateurs de niveau et des modèles sophistiqués de coffrets intégrant les unités de surveillance et de commande telles que les automates **Flygt FGC**,



MyConnect ou le contrôleur de pompes **Concertor XPC**. Ces unités de contrôle et de surveillance Flygt placent vos installations sous haute protection. Elles peuvent

assurer le renvoi d'alarmes simples ou le pilotage complet de la station de pompage. Un large choix de fonctions permet de personnaliser l'installation et de prendre en compte les contraintes de l'exploitant.



Aperçu précis du réseau d'assainissement en quelques clics

En combinaison avec les équipements de contrôle et de télégestion existants, notre logiciel de supervision Aquaview vous fournit un aperçu complet de votre installation de pompage. Il vous permet de vérifier l'état de chaque station individuellement, d'obtenir par exemple, des courbes de tendance ou de gérer les alarmes. A partir d'une interface informatique (PC, tablettes...), les opérateurs ont une parfaite vue d'ensemble du fonctionnement et des performances de chaque station.

LE PREMIER SYSTÈME DE POMPAGE POUR EAUX USÉES AU MONDE AVEC INTELLIGENCE INTÉGRÉE

Flygt Concertor™ combine un système de contrôle entièrement intégré avec le rendement d'un moteur Super Premium (équivalent IE4) et une nouvelle génération de l'hydraulique Adaptive-N™

La première pompe d'eaux usées au monde avec intelligence intégrée qui permet de réduire votre coût total de possession en agissant directement sur l'investissement et les coûts de fonctionnement



Flygt Concertor™ révolutionne le pompage des eaux usées :

- Jusqu'à 80% de réduction du nombre de références pour un stock réduit
- Jusqu'à 80% de réduction des coût de maintenance
- Jusqu'à 70% d'économie d'énergie
- Jusqu'à 50% de réduction des dimensions des armoires



Flashez moi

Xylem [ˈzīləm]

- 1) Tissu végétal qui achemine l'eau des racines vers le haut des plantes (en français : xylème) ;
- 2) Société leader mondial dans le secteur des technologies de l'eau.

Nous sommes tous unis dans le même but : créer des solutions innovantes qui répondent aux besoins en eau de la planète. Développer de nouvelles technologies qui améliorent la façon dont l'eau est utilisée, stockée et réutilisée dans le futur est au cœur de notre mission. Tout au long du cycle de l'eau, nous la transportons, la traitons, l'analysons et la restituons à son milieu naturel. Ainsi, nous contribuons à une utilisation performante et responsable de l'eau dans les maisons, les bâtiments, les industries ou les exploitations agricoles. Dans plus de 150 pays, nous avons construit de longue date de fortes relations avec nos clients, qui nous connaissent pour notre combinaison unique de marques leaders et d'expertise en ingénierie, soutenue par une longue histoire d'innovations.

Pour découvrir Xylem et ses solutions, rendez-vous sur xylem.com/fr-fr

HYDROLYS.FR

xylem
Let's Solve Water

Flygt est une marque de Xylem. Pour obtenir la dernière version de ce document et plus d'informations sur nos marques produits, rendez-vous sur :

www.xylem.com/fr-fr

Xylem Water Solutions France SAS

29 rue du Port - Parc de l'Île
92022 NANTERRE Cedex
contact.france@xylem.com

Composez le :
09 71 10 11 11

Pour vos besoins en Location, un seul numéro de téléphone :
09 71 10 18 18