

## TABOURET À PASSAGE DIRECT

Le tabouret permet la ventilation et l'écoulement direct des effluents du logement jusqu'au réseau.

### Caractéristiques techniques :

- ▶ Hauteur pièce : 370 mm
- ▶ Diamètres des rehausses disponibles :
  - Ø 250 mm
  - Ø 315 mm
  - Ø 400 mm
- ▶ Matière : Polypropylène

### Coloris :



### Certifications :

Nos tabourets sont certifiés **NF 442** et **BENOR**.

Référence	Ø Rehausse (mm)	Ø nominal raccorde-ments (mm)		Lestage
		Entrée	Sortie	
EA2001/9017	250	100	125	OUI
EA2051/9017		125	125	
EA2002/9017		100	160	
EA2050/9017		160	160	
EA2005/9017	315	100	125	OUI
EA2053/9017		125	125	
EA2006/9017		100	160	
EA2048/9017		160	160	
EA2009/9017		200	200	
EA2010/9017	400	125	125	OUI
EA2011/9017		160	160	
EA2012/9017		200	200	

## TABOURET MULTIDIRECTIONNEL

Le tabouret multidirectionnel permet la ventilation et l'écoulement direct des effluents du logement jusqu'au réseau.

### Matière :

- ▶ Le corps est injecté en polypropylène, teinté dans la masse.
- ▶ Les joints sont fabriqués en élastomère permettant ainsi de garantir l'étanchéité.

### Caractéristiques techniques :

- ▶ Sens du flux marqué sous le tabouret pour les tabourets Ø 400 et à l'intérieur pour le tabouret Ø 315
- ▶ Pente incorporée

Référence	Ø Re-hausse (mm)	Ø nominal raccorde-ments (mm)		Hauteur totale	Colisage
		3 Entrées	1 Sortie		
EA6001/9017	315	160	160	315 mm	20
EA6002/9017	400	160	160	400 mm	16
NG4002	400	200	200	400 mm	12



## RACCORD REDUCTEUR POUR TABOURET DE BRANCHEMENT

Le réducteur s'adapte sur nos tabourets de branchement à passage direct et multidirectionnels permettant ainsi de réduire le diamètre d'entrée. Il sera un atout majeur sur les chantiers offrant une modularité sur l'ensemble de votre gamme de tabourets.

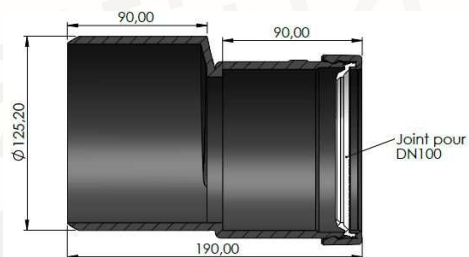
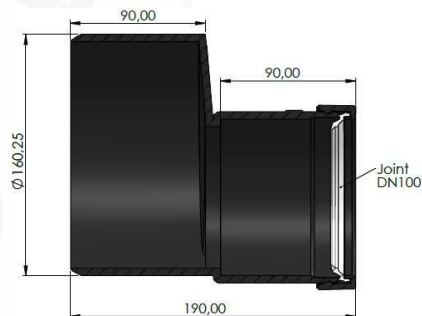
### Caractéristiques techniques :

- ▶ Diamètres disponibles :

EA2060/9017	Réducteur 160X100 noir
EA2061/9017	Réducteur 125X100 noir

- ▶ Matière : Polypropylène 100 % recyclé
- ▶ Constitué d'une partie mâle et d'une partie femelle
- ▶ Pose par simple emboîtement coté tabouret et joint de raccordement coté tube
- ▶ Doit être rentré dans le tabouret jusqu'en butée
- ▶ Fil d'eau continu en utilisation avec les tuyaux CR8
- ▶ Etanchéité garantie par joint EPDM, testé suivant la norme NF EN 1277

### Coloris :



Butée

HYDROLYS.FR