

TABOURET À PASSAGE DIRECT

Le tabouret permet la ventilation et l'écoulement direct des effluents du logement jusqu'au réseau.

Caractéristiques techniques :

- ▶ Hauteur pièce : 370 mm
- ▶ Diamètres des rehausse disponibles :
 - Ø 250 mm
 - Ø 315 mm
 - Ø 400 mm
- ▶ Matière : Polypropylène

Coloris :



Certifications :

Nos tabourets sont certifiés **NF 442** et **BENOR**.

Référence	Ø Rehausse (mm)	Ø nominal raccorde-ments (mm)		Lestage
		Entrée	Sortie	
EA2001/9017	250	100	125	OUI
EA2051/9017		125	125	
EA2002/9017		100	160	
EA2050/9017		160	160	
EA2005/9017	315	100	125	OUI
EA2053/9017		125	125	
EA2006/9017		100	160	
EA2048/9017		160	160	
EA2009/9017		200	200	
EA2010/9017	400	125	125	OUI
EA2011/9017		160	160	
EA2012/9017		200	200	

TABOURET MULTIDIRECTIONNEL

Le tabouret multidirectionnel permet la ventilation et l'écoulement direct des effluents du logement jusqu'au réseau.

Matière :

- ▶ Le corps est injecté en polypropylène, teinté dans la masse.
- ▶ Les joints sont fabriqués en élastomère permettant ainsi de garantir l'étanchéité.

Caractéristiques techniques :

- ▶ Sens du flux marqué sous le tabouret pour les tabourets Ø 400 et à l'intérieur pour le tabouret Ø 315
- ▶ Pente incorporée

Référence	Ø Re-hausse (mm)	Ø nominal raccorde-ments (mm)		Hauteur totale	Colisage
		3 Entrées	1 Sortie		
EA6001/9017	315	160	160	315 mm	20
EA6002/9017	400	160	160	400 mm	16
NG4002	400	200	200	400 mm	12



RACCORD REDUCTEUR POUR TABOURET DE BRANCHEMENT

Le réducteur s'adapte sur nos tabourets de branchement à passage direct et multidirectionnels permettant ainsi de réduire le diamètre d'entrée. Il sera un atout majeur sur les chantiers offrant une modularité sur l'ensemble de votre gamme de tabourets.

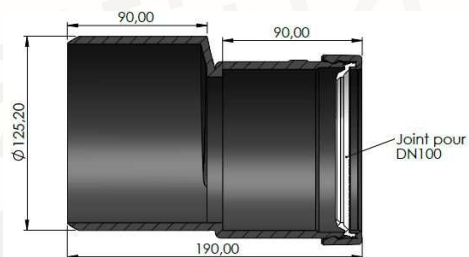
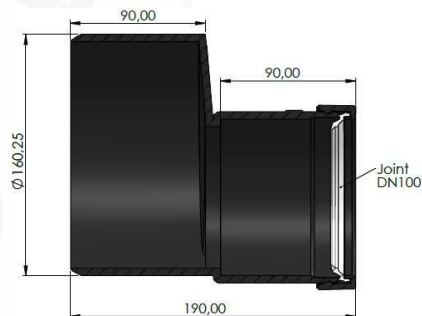
Caractéristiques techniques :

► Diamètres disponibles :

EA2060/9017	Réducteur 160X100 noir
EA2061/9017	Réducteur 125X100 noir

- Matière : Polypropylène 100 % recyclé
- Constitué d'une partie mâle et d'une partie femelle
- Pose par simple emboîtement coté tabouret et joint de raccordement coté tube
- Doit être rentré dans le tabouret jusqu'en butée
- Fil d'eau continu en utilisation avec les tuyaux CR8
- Etanchéité garantie par joint EPDM, testé suivant la norme NF EN 1277

Coloris :



Butée

HYDROLYS.FR