

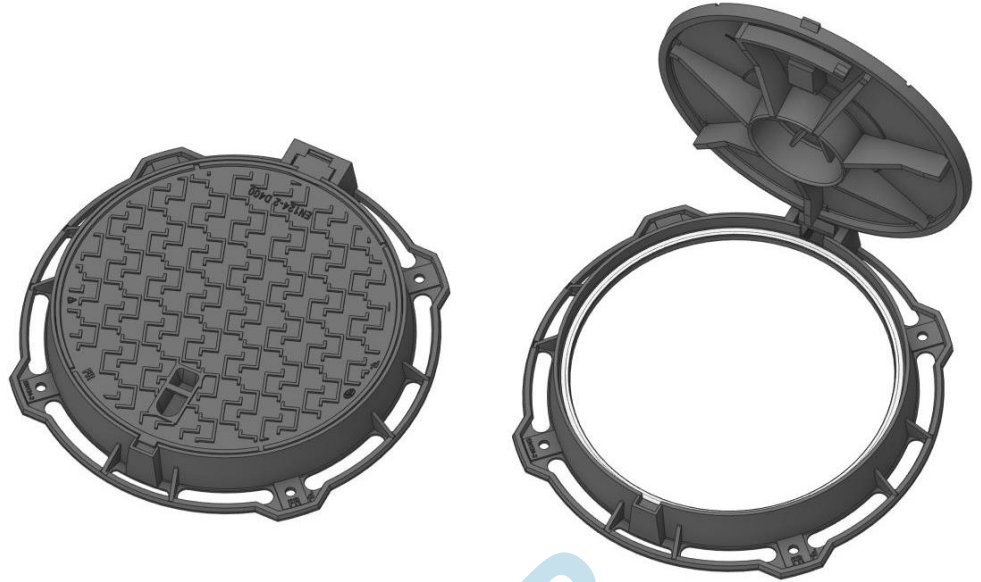


FONDERIES

DECHAUMONT

www.fonderies-dechaumont.com

BALTIC D850 D400



CARACTERISTIQUES :

Joint polyéthylène
GAMME PROTECT :
Système de sécurité par barreau élastique

MATIERE :

FONTE EN – GJS – 500 – 7

REVETEMENT :

Revêtement provisoire de peinture hydrodiluable

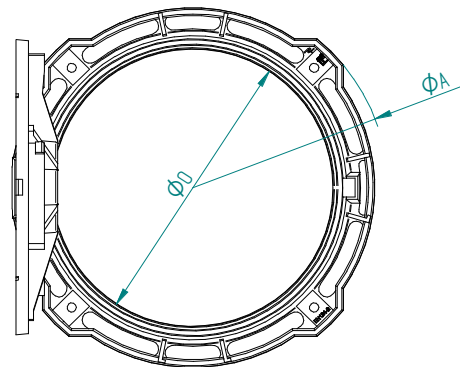
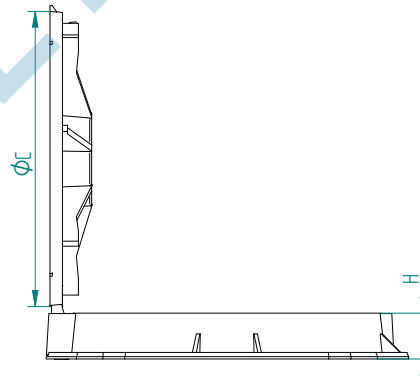
MARQUAGE et LOGO :

A la demande

OPTIONS :

GAMME PROTECT :
Système de sécurité par vis, loquet,
Vis inviolable brevet RdO alpha
Ou autres systèmes à la demande

CODE	ØA	ØC	H	ØO
01066359	840	645	100	605



Voirie	<p>Marque NF-voirie Certifie la conformité au référentiel NF-110 Accessible sur : www.marque-nf.com</p> 	<p>Resistance : 400KN Selon la Norme EN 124 -2 Tolérance Dimensionnelle : ISO 8062-3 DCTG12</p>	 <p>KITEMARK Accessible sur : www.bsigroup.com/engb/productirectory</p>	INDICE	00
				DATE	01/12/2023
				REDACTEUR	LS
				VISA	<i>JS</i>

Les caractéristiques de cette fiche technique sont données à titre indicatif sans valeur contractuelle, nous nous réservons le droit de les modifier dans le cadre de notre démarche d'évolution continue.