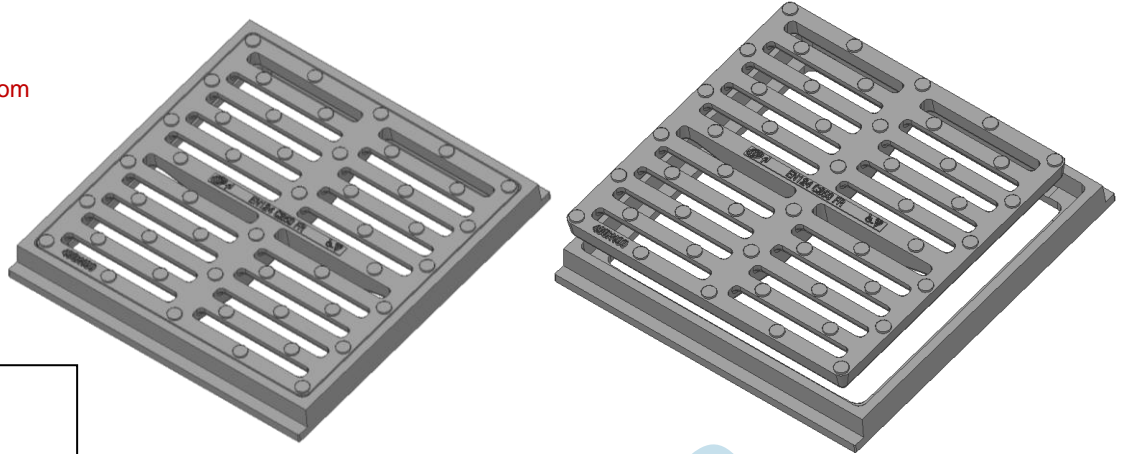




FONDERIES
DECHAUMONT

www.fonderies-dechaumont.com

GRILLE PLATE A CADRE 400x400 C250



CARACTERISTIQUES :



MATIERE :

FRONTE EN - GJS - 500 - 7

REVEITEMENT :

Revêtement provisoire de peinture hydrodiluable

MARQUAGE et LOGO :

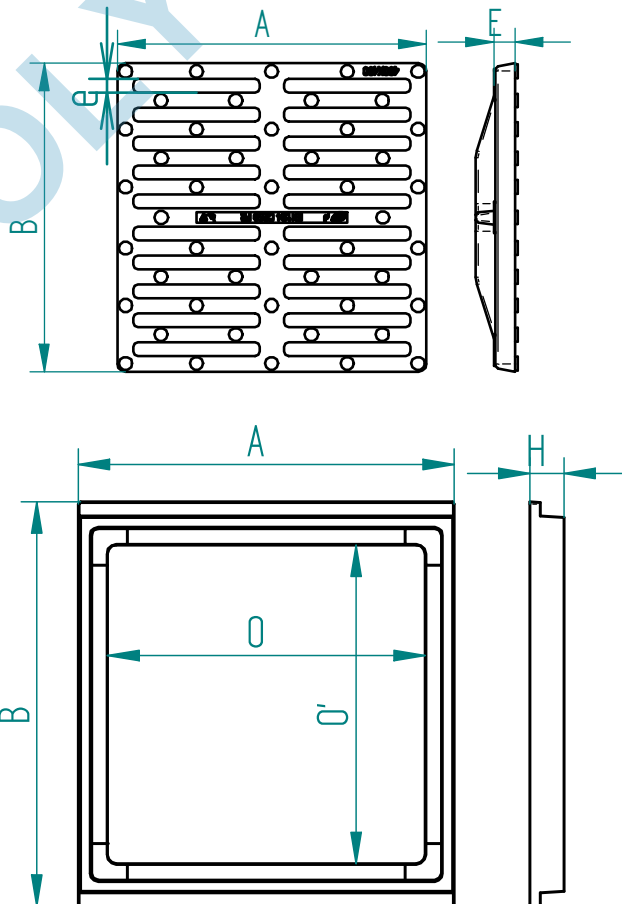
A la demande

OPTIONS :

GAMME PROTECT :

Système de sécurité par vis, loquet,
Vis inviolable brevet RdO alpha
Ou autres systèmes à la demande

| CODE | MODELE | A | B | e | E | H | OxO' | Surface d'avalement |
|----------|--------|-----|-----|-----|----|----|---------|----------------------|
| 01064410 | GRILLE | 400 | 400 | <20 | 27 | | | 5.44 dm ² |
| | CADRE | 425 | 455 | | | 37 | 350x350 | |



| | | | | | |
|--------|---|--|---|-----------|------------|
| Voirie | Marque NF-voirie Certifie la conformité au référentiel NF-110 Accessible sur : www.marque-nf.com | Résistance : 250KN Selon la Norme EN 124 Tolérance Dimensionnelle : ISO 8082-3 DCTG12 | KITEMARK Accessible sur : www.bsigroup.com/engb/productirectory | INDICE | 1 |
| | | | | DATE | 08/02/2018 |
| | | | | REDACTEUR | AT |
| | | | | VISA | BT |

Les caractéristiques de cette fiche technique sont données à titre indicatif sans valeur contractuelle, nous nous réservons le droit de les modifier dans le cadre de notre démarche d'évolution continue.