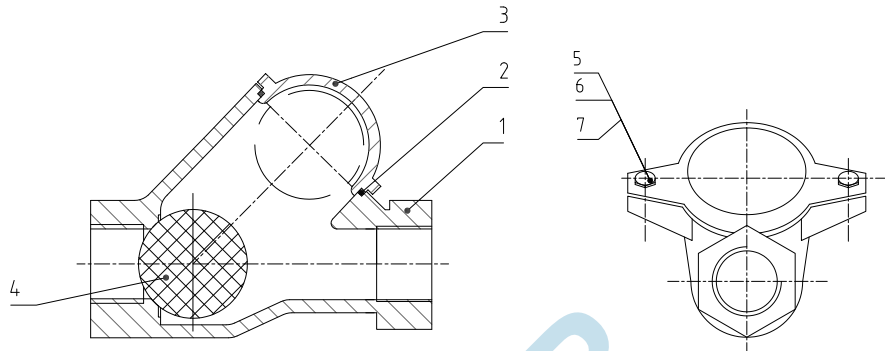


CLAPET DE RETENUE À BOULE TARAUDÉE BALL CHECK VALVE - THREADED



DESCRIPTION DES COMPOSANTS - COMPONENTS DESCRIPTION

Index - Ítem	Description - Descripción	Matière - Material
1	Corps - Body	Fonte ductile - Ductile Iron GGG40 (EN-GJS-400-15)
2	Joint - Gasket	NBR
3	Bouchon - Bonnet	Fonte ductile - Ductile Iron GGG40 (EN-GJS-400-15)
4	Sphère - Ball	Aluminium + NBR - Aluminum + NBR
5	Vis - Bolt	Acier Inoxydable - Stainless Steel A2
6	Écrou - Nut	Acier Inoxydable - Stainless Steel A2
7	Rondelle - Washer	Acier Inoxydable - Stainless Steel A2

CARACTERISTIQUES

- Pression de travail: PN 16.
- Température de travail: de -10 °C à 80 °C.
- Taraudage femelle cylindrique.
- Revêtement interne et externe poudre "EPOXY", 250 µm.
- Test de pression individuel: NF EN 12266-1.
- Passage total, minimum de perte de charge.
- Design unidirectionnel.
- Position de travail horizontale ou verticale.

DOMAINES D'APPLICATION

- Purification et pompage d'eaux usées, urbaine ou industrielles.
- Conçu pour eaux chargées ou liquides visqueux.
- Huiles.

Remarques:

Étant donné la complexité, la variété et le grand nombre de spécifications particulières de chaque installation, conjugués à l'existence de divers facteurs pouvant affecter les conditions de travail et la nature du produit, il incombe à l'utilisateur final d'effectuer les tests nécessaires pour assurer un bon fonctionnement du produit dans chaque domaine d'application. L'installation du produit doit être effectuée et entretenue conformément aux bonnes pratiques et aux normes en vigueur.

BASIC FEATURES

- Working pressure: PN 16.
- Working temperature: -10 °C to 80 °C.
- Parallel female thread.
- Inside and outside "EPOXY" powder coating, 250 µm.
- Unit pressure tests: EN 12266-1.
- Full bore, minimum pressure drop.
- Unidirectional design.
- Horizontal or vertical working position.

GENERAL APPLICATIONS

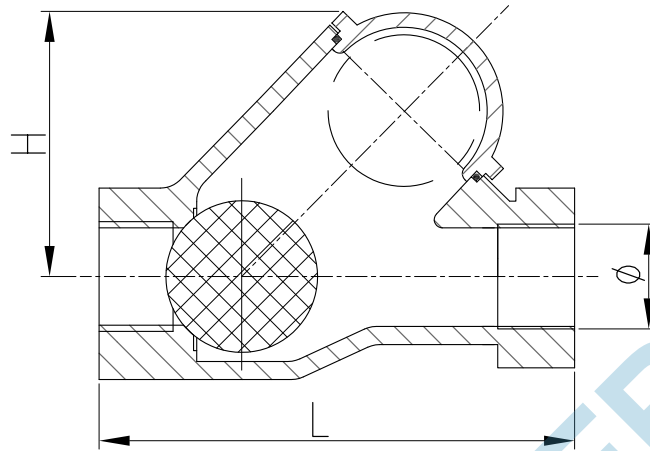
- Urban or industrial waste water pumping and purification.
- Designed for contaminated, dense and viscous liquids.
- Oils.

Remarks:

Due to the complexity, variety and large number of particular specifications for each installation, along with the existence of diverse factors which can affect the working conditions and nature of the product, it is the responsibility of the end-user to carry out the necessary tests to ensure the proper functioning of the product in any specific application. Product installation must be carried out and maintained following the good practice codes and/or updated technical standards.

CLAPET DE RETENUE À BOULE TARAUDÉE

BALL CHECK VALVE - THREADED



INFORMATIONS TECHNIQUES - TECHNICAL INFORMATION

Ø	COD.	DIMENSIONS - DIMENSIONS		Poids approx. Weight aprox. (Kg)
		L (mm)	H (mm)	
1"	VF555005	125	75	1,5
1 1/4"	VF555006	132	75	1,5
1 1/2"	VF555007	145	85	2,5
2"	VF555008	174	116	3,5
2 1/2"	VF55500A	200	140	5,0
3"	VF55500B	243	160	11,0