

# GT-U+

Notice d'installation et de fonctionnement



Other languages

<http://net.grundfos.com/qr/i/99376199>

be  
think  
innovate

**GRUNDFOS** 

# Français (FR) Notice d'installation et de fonctionnement

## Traduction de la version anglaise originale

Cette notice d'installation et de fonctionnement décrit les réservoirs Grundfos GT-U+.

Toutes les informations nécessaires au déballage, à l'installation et à la mise en service du produit en toute sécurité sont indiquées aux paragraphes 1 à 5.

Les paragraphes 6 à 10 donnent des indications importantes sur le produit, sur la maintenance, la recherche de défaut et la mise au rebut.

## SOMMAIRE

	Page
<b>1. Généralités</b>	<b>2</b>
1.1 Mentions de danger	2
1.2 Remarques	3
<b>2. Réception du produit</b>	<b>3</b>
2.1 Inspection du produit	3
<b>3. Installation du produit</b>	<b>3</b>
3.1 Lieu d'installation	3
3.2 Installation mécanique	3
3.3 Montage de plusieurs réservoirs	4
<b>4. Démarrage</b>	<b>4</b>
4.1 Pression de prégonflage	4
4.2 Réglage de la pression de prégonflage	5
<b>5. Manutention et stockage</b>	<b>5</b>
5.1 Manutention	5
5.2 Stockage	5
<b>6. Présentation du produit</b>	<b>5</b>
6.1 Usage prévu	5
6.2 Liquides pompés	5
6.3 Identification	6
<b>7. Maintenance</b>	<b>6</b>
7.1 Entretien du produit	6
<b>8. Dépannage</b>	<b>7</b>
<b>9. Caractéristiques techniques</b>	<b>7</b>
<b>10. Mise au rebut</b>	<b>7</b>



Avant de procéder à l'installation, lire attentivement ce document. L'installation et le fonctionnement doivent être conformes aux réglementations locales et faire l'objet d'une bonne utilisation.

## 1. Généralités

### 1.1 Mentions de danger

Les symboles et les mentions de danger ci-dessous peuvent être mentionnés dans la notice d'installation et de fonctionnement, dans les consignes de sécurité et les instructions de service Grundfos.

#### DANGER



Signale une situation dangereuse qui, si elle n'est pas évitée, entraîne la mort ou des blessures graves.

#### AVERTISSEMENT



Signale une situation dangereuse qui, si elle n'est pas évitée, peut entraîner la mort ou des blessures graves.

#### PRÉCAUTIONS



Signale une situation dangereuse qui, si elle n'est pas évitée, peut entraîner des blessures mineures ou modérées.

Les mentions de danger sont organisées de la manière suivante :

#### TERME DE SIGNALLEMENT



##### Description du danger

Conséquence de la non-observance de l'avertissement.

- Action pour éviter le danger.

## 1.2 Remarques

Les symboles et les remarques ci-dessous peuvent être mentionnés dans la notice d'installation et de fonctionnement, dans les consignes de sécurité et les instructions de service Grundfos.



Observer ces instructions pour les pompes antidéflagrantes.



Un cercle bleu ou gris autour d'un pictogramme blanc indique qu'il faut agir.



Un cercle rouge ou gris avec une barre diagonale, autour d'un pictogramme noir éventuel, indique qu'une action est interdite ou doit être interrompue.



Si ces consignes de sécurité ne sont pas respectées, cela peut entraîner un dysfonctionnement ou endommager le matériel.



Conseils et astuces pour faciliter les opérations.

## 2. Réception du produit

### 2.1 Inspection du produit

À la réception du produit, effectuer les opérations suivantes :

1. Vérifier si le produit est conforme à la commande. Si tel n'est pas cas, contacter Grundfos.
2. Vérifier si aucune partie visible n'a été endommagée. En cas d'avarie, contacter la société de transport.

## 3. Installation du produit

### 3.1 Lieu d'installation

Installer le réservoir dans un local abrité et sec dans lequel une fuite éventuelle n'entraînerait pas un dégât des eaux. Installer le réservoir côté refoulement de la pompe et aussi près que possible de la pompe pour réduire la perte de charge.

Laisser suffisamment d'espace autour du réservoir pour faciliter l'inspection. La soupape de remplissage et la plaque signalétique doivent rester visibles. Le réservoir ne doit pas frotter contre les murs qui l'entourent ni des surfaces dures.

#### 3.1.1 Emplacement du vase d'expansion

Le vase d'expansion doit être installé côté refoulement de la pompe et côté retour de la chaudière.

Installer le vase d'expansion à l'intérieur dans un local à l'abri du gel.

### 3.2 Installation mécanique



L'installation doit être conforme aux réglementations locales.

Vérifier la température et la pression de service maximum sur la plaque signalétique du réservoir avant d'installer celui-ci.



La pression de service maximum de l'installation doit être inférieure ou égale à celle du réservoir.

Il convient de ne pas dépasser la pression de service maximum au cours du fonctionnement normal et du contrôle de l'installation.

Installer le réservoir de façon à ce qu'il ne subisse aucune tension mécanique de la part de la tuyauterie. En cas de risque de vibrations, nous recommandons d'installer le réservoir de façon à ce que les vibrations soient absorbées.

Il est recommandé de suivre les étapes décrites en détail ci-après :

1. Lever et positionner le réservoir.
2. Mettre à niveau, au besoin.
3. Fixer le réservoir.
4. Monter la tuyauterie et les raccords et les soupapes.
5. Vérifier la pression de prégonflage et l'ajuster si nécessaire.



Aucune charge supplémentaire provenant de la tuyauterie ou de l'équipement n'est autorisée.



Ne pas utiliser un réservoir qui présente des signes de dégradation tels que des chocs, des fuites ou des points de corrosion.

### 3.2.1 Fondation

Placer le réservoir sur son châssis à la verticale sur un sol ou une fondation solide et plane.

Fixer le réservoir au sol ou à la fondation à l'aide de boulons. Utiliser des boulons, des rondelles et des écrous adaptés à la surface du sol ou du châssis. Utiliser tous les orifices du châssis pour fixer le réservoir.

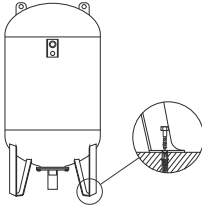


Fig. 1 Exemple d'installation au sol

### 3.2.2 Levage du réservoir

#### DANGER

##### Danger d'écrasement

Mort ou blessures graves

- Utiliser une potence ou un équipement de levage similaire.
- Porter des chaussures de sécurité lors de la manipulation de la pompe.



Utiliser tous les anneaux de levage du réservoir lors du levage.

Attention à ne pas endommager le réservoir au cours de la manipulation.

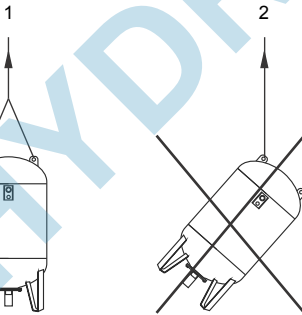


Fig. 2 Levage du réservoir

Pos.	Description
1	Levage correct
2	Levage incorrect

### 3.2.3 Soupape de décharge

Il est recommandé d'installer une soupape de décharge de pression.

### 3.2.4 Robinet d'arrêt

Il est recommandé d'installer un robinet d'arrêt entre le réservoir sous pression et la tuyauterie de manière à isoler le réservoir au cours de la maintenance.

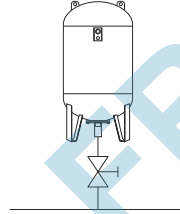


Fig. 3 Robinet d'arrêt

## 3.3 Montage de plusieurs réservoirs



Pour le bon fonctionnement de l'installation, tous les réservoirs utilisent la même pression de prégonflage.

Les réservoirs doivent être installés sur un bâti de manière à s'assurer qu'ils reçoivent une pression égale et équilibrée.

Ajuster la pression de prégonflage de chaque réservoir comme décrit au paragraphe [4.2 Réglage de la pression de prégonflage](#).

## 4. Démarrage

### 4.1 Pression de prégonflage

Il est obligatoire d'appliquer la pression de prégonflage correcte pour une bonne performance du réservoir.

La pression de prégonflage doit être réglée en fonction de l'application et de la pompe installée.



La différence entre la pression de prégonflage et la pression de l'installation ne doit jamais dépasser 4 bar (58 psi). Si la pression de service doit être abaissée, il convient d'isoler ou de vider le réservoir.

Pressions de prégonflage recommandées :

- 0,9 x enclenchement pour les pompes à vitesse fixe avec une pression différentielle < 2 bar (30 psi).
- 0,7 x déclenchement pour les pompes à vitesse fixe avec une pression différentielle > 2 bar (30 psi).
- 0,7 x point de consigne pour les pompes à vitesse variable.

TM06 7710 3716

TM07 0426 5017

TM06 7626 3616

#### 4.1.1 Pression de prégonflage pour les installations de chauffage

Les vases d'expansion des installations de chauffage permettent la dilatation de l'eau lorsque celle-ci s'échauffe.

- Les réservoirs dans les circuits de chauffage en boucle fermée doivent être prégonflés pour atteindre la pression de remplissage de l'installation.
- Les réservoirs dans les installations de chauffage et de production d'eau chaude sanitaire en boucle ouverte doivent être prégonflés à la pression du réseau de distribution.

#### 4.2 Réglage de la pression de prégonflage

##### PRÉCAUTIONS

###### Système sous pression

Accident corporel mineur ou modéré

- S'assurer qu'aucune pression ne s'est accumulée dans le réservoir avant d'intervenir sur celui-ci.



##### PRÉCAUTIONS

###### Système sous pression

Accident corporel mineur ou modéré

- Ne jamais dépasser la pression de service maximale du réservoir.
- Ne prégonfler le réservoir qu'avec de l'air à température ambiante.



Les réservoirs sont fournis par défaut avec une pression de prégonflage. Voir plaque signalétique du réservoir.

Libérer ou ajouter l'air nécessaire pour régler la pression de prégonflage au niveau recommandé.

1. Isoler le réservoir du reste de l'installation.
2. Ouvrir le robinet de vidange et vidanger le réservoir. Le réservoir doit être complètement vide pour éviter que la pression hydraulique n'altère le relevé du prégonflage.
3. Libérer ou ajouter l'air au moyen du clapet à air du réservoir pour atteindre la pression de prégonflage souhaitée. Utilisez un compresseur à air pour rajouter de l'air.
4. Raccorder le réservoir à l'installation.

#### 4.2.1 Pression de prégonflage supérieure à 4 bar (58 psi)

Pour prégonfler le réservoir à plus de 4 bar (58 psi), procéder comme suit :

1. Isoler le réservoir du reste de l'installation.
2. Vidanger l'eau du réservoir. Si la pression du réservoir est élevée, libérer de l'air pour réduire la pression à 3 bar (44 psi) avant d'ouvrir le robinet de vidange.
3. Augmenter la pression de prégonflage par pas de 3 bar (44 psi) maximum. Après chaque pas, équilibrer la pression de service en remplissant l'installation d'eau.

## 5. Manutention et stockage

### 5.1 Manutention

Voir paragraphe 3.2.2 *Levage du réservoir*

### 5.2 Stockage

Entreposer les réservoirs dans un local abrité, aéré et sec, protégé de la pluie et du soleil.

Les réservoirs usagés doivent être vidangés avant d'être stockés.

## 6. Présentation du produit

Les réservoirs sous pression GT-U+ sont des réservoirs verticaux de 100 à 3 000 litres ; ils sont disponibles avec une pression nominale de 10, 16 et 25 bar. Les réservoirs comportent une vessie remplaçable et un manomètre intégré. Le corps du réservoir sous pression est en acier inoxydable.

### 6.1 Usage prévu

Parmi les applications typiques, citons la surpression, la dilatation pour les installations de chauffage et la lutte contre les coups de béliers dans les bâtiments hauts à plusieurs étages.

Les réservoirs GT-U+ conviennent pour :

- les applications domestiques intérieures : bâtiments chauffés en atmosphère propre comme les bureaux, les magasins, les écoles et les hôtels.
- les applications commerciales intérieures : bâtiments non chauffés où de la condensation peut se former tels que les entrepôts et les salles de sport.
- installations extérieures avec une atmosphère propre ou légèrement contaminée, principalement dans les zones rurales.

### 6.2 Liquides pompés

Les liquides suivants peuvent être utilisés dans le réservoir sous pression :

- eau potable, eau de puits.
- eaux chargées : eaux usées domestiques provenant par exemple des lave-vaisselle, des lave-linge et des douches.
- mélange d'eau contenant un maximum de 50 % de glycol.

## 6.3 Identification

### 6.3.1 Plaque signalétique

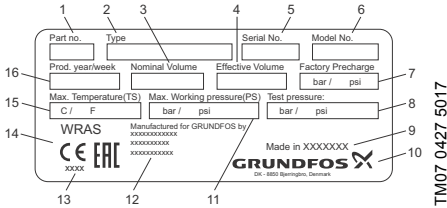


Fig. 4 Exemple de plaque signalétique

Pos.	Description
1	Code article
2	Désignation
3	Volume total du réservoir [L]
4	Volume effectif du réservoir [L]
5	N° de série
6	N° du modèle
7	Pression de prégonflage par défaut
8	Pression de test
9	Pays d'origine
10	Fabricant
11	Pression de service maxi
12	Usine de production
13	Organisme notifié
14	Marquages et certifications
15	Température de service maxi
16	Code de production (année et semaine)

## 7. Maintenance

### 7.1 Entretien du produit

#### PRÉCAUTIONS

##### Système sous pression

Accident corporel mineur ou modéré

- S'assurer qu'aucune pression ne s'est accumulée dans le réservoir avant d'intervenir sur celui-ci.
- Libérer la pression et vider l'eau du réservoir avant de démonter les pièces soumises à la pression.



Ne pas utiliser un réservoir qui présente des signes de dégradation tels que des chocs, des fuites ou des points de corrosion.

Contrôle de la pression de prégonflage	tous les 6 mois
Inspection visuelle externe	tous les 5 ans

#### Vérifier la pression de prégonflage :

- Suivre les instructions du paragraphe [4.2 Réglage de la pression de prégonflage](#).

#### Procéder à l'inspection visuelle externe :

1. Y a-t-il des points de corrosion visibles ?
  2. Des rayures ou des chocs sont-ils visibles ?
- En cas de dommage important, contacter Grundfos.

## 8. Dépannage

### PRÉCAUTIONS

#### Système sous pression



Accident corporel mineur ou modéré

- S'assurer qu'aucune pression ne s'est accumulée dans le réservoir avant d'intervenir sur celui-ci.
- Libérer la pression et vider l'eau du réservoir avant de démonter les pièces soumises à la pression.

Défaut	Cause	Solution
1. De l'eau s'écoule pendant le contrôle de la pression de pré-gonflage.	a) La vessie est défectueuse. Le réservoir est rempli d'eau.	Vérifier le clapet à air monté sur le réservoir. Si de l'eau s'échappe lorsque la goupille est enfoncée, la vessie a éclaté. Remplacer le réservoir ou la vessie.
2. L'eau vidangée est oxydée, entartrée ou contient des particules solides.	a) La vessie est défectueuse. b) Le réservoir est bloqué.	La vessie est déchirée ou a éclaté. Remplacer le réservoir ou la vessie. Vérifier le bouchon de vidange ainsi que le raccord de refoulement du réservoir. S'il est difficile de vidanger le réservoir, ce dernier peut être bloqué par une vessie dégonflée, éclatée ou encore par des dépôts. Remplacer le réservoir ou la vessie.

## 9. Caractéristiques techniques

Voir plaque signalétique du réservoir.

## 10. Mise au rebut

Ce produit ou des parties de celui-ci doit être mis au rebut tout en préservant l'environnement :

1. Utiliser le service local public ou privé de collecte des déchets.
2. Si ce n'est pas possible, envoyer ce produit à Grundfos ou au réparateur agréé Grundfos le plus proche.

**Argentina**

Bombas GRUNDFOS de Argentina S.A.  
Ruta Panamericana km. 37.500 Centro  
Industrial Garin  
1619 Garin Pcia. de B.A.  
Phone: +54-3327 414 444  
Telefax: +54-3327 45 3190

**Australia**

GRUNDFOS Pumps Pty. Ltd.  
P.O. Box 2040  
Regency Park  
South Australia 5942  
Phone: +61-8-8461-4611  
Telefax: +61-8-8340 0155

**Austria**

GRUNDFOS Pumpen Vertrieb  
Ges.m.b.H.  
Grundfosstra e 2  
A-5082 Gr digg/Salzburg  
Tel.: +43-6246-883-0  
Telefax: +43-6246-883-30

**Belgium**

N.V. GRUNDFOS Bellux S.A.  
Boomsesteenweg 81-83  
B-2630 Aartselaar  
T l.: +32-3-870 7300  
T l copie: +32-3-870 7301

**Belarus**

Представительство ГРУНДФОС в  
Минске  
220125, Минск  
ул. Шафарнянская, 11, оф. 56, БЦ  
«Порты»  
Tel.: +7 (375 17) 286 39 72/73  
Факс: +7 (375 17) 286 39 71  
E-mail: minsk@grundfos.com

**Bosnia and Herzegovina**

GRUNDFOS Sarajevo  
Zmaja od Bosne 7-7A,  
BH-71000 Sarajevo  
Phone: +387 33 592 480  
Telefax: +387 33 590 465  
www.ba.grundfos.com  
e-mail: grundfos@bih.net.ba

**Brazil**

BOMBAS GRUNDFOS DO BRASIL  
Av. Humberto de Alencar Castelo  
Branco, 630  
CEP 09850 - 300  
S o Bernardo do Campo - SP  
Phone: +55-11 4393 5533  
Telefax: +55-11 4343 5015

**Bulgaria**

Grundfos Bulgaria EOOD  
Slatina District  
Iztochna Tangenta street no. 100  
BG - 1592 Sofia  
Tel. +359 2 49 22 200  
Fax. +359 2 49 22 201  
email: bulgaria@grundfos.bg

**Canada**

GRUNDFOS Canada Inc.  
2941 Brighton Road  
Oakville, Ontario  
L6H 6C9  
Phone: +1-905 829 9533  
Telefax: +1-905 829 9512

**China**

GRUNDFOS Pumps (Shanghai) Co. Ltd.  
10F The Hub, No. 33 Suhong Road  
Minhang District  
Shanghai 201106  
PRC  
Phone: +86 21 612 252 22  
Telefax: +86 21 612 253 33

**COLOMBIA**

GRUNDFOS Colombia S.A.S.  
Km 1.5 via Siberia-Cota Conj. Potrero  
Chico,  
Parque Empresarial Arcos de Cota Bod.  
1A.  
Cota, Cundinamarca  
Phone: +57(1)-2913444  
Telefax: +57(1)-8764586

**Croatia**

GRUNDFOS CROATIA d.o.o.  
Buzinski prilaz 38, Buzin  
HR-10010 Zagreb  
Phone: +385 1 6595 400  
Telefax: +385 1 6595 499  
www.hr.grundfos.com

**GRUNDFOS Sales Czechia and  
Slovakia s.r.o.**

 ajkovsk ho 21  
779 00 Olomouc  
Phone: +420-585-716 111

**Denmark**

GRUNDFOS DK A/S  
Martin Bachs Vej 3  
DK-8850 Bjerringbro  
Tlf.: +45-87 50 50 50  
Telefax: +45-87 50 51 51  
E-mail: info\_GDK@grundfos.com  
www.grundfos.com/DK

**Estonia**

GRUNDFOS Pumps Eesti O   
Peterburi tee 92G  
11415 Tallinn  
Tel: + 372 606 1690  
Fax: + 372 606 1691

**Finland**

OY GRUNDFOS Pumput AB  
Trukkikuja 1  
FI-01360 Vantaa  
Phone: +358-(0) 207 889 500

**France**

Pompes GRUNDFOS Distribution S.A.  
Parc d'Activit s de Chesnes  
57, rue de Malacombe  
F-38290 St. Quentin Fallavier (Lyon)  
T l.: +33-4 74 82 15 15  
T l copie: +33-4 74 94 10 51

**Germany**

GRUNDFOS GMBH  
Schl terstr. 33  
40699 Erkrath  
Tel.: +49-(0) 211 929 69-0  
Telefax: +49-(0) 211 929 69-3799  
e-mail: infoservice@grundfos.de  
Service in Deutschland:  
e-mail: kundendienst@grundfos.de

**Greece**

GRUNDFOS Hellas A.E.B.E.  
20th km. Athinon-Markopoulou Av.  
P.O. Box 71  
GR-19002 Peania  
Phone: +0030-210-66 83 400  
Telefax: +0030-210-66 46 273

**Hong Kong**

GRUNDFOS Pumps (Hong Kong) Ltd.  
Unit 1, Ground floor  
Siu Wai Industrial Centre  
29-33 Wing Hong Street &  
68 King Lam Street, Cheung Sha Wan  
Kowloon  
Phone: +852-27861706 / 27861741  
Telefax: +852-27858664

**Hungary**

GRUNDFOS Hung ria Kft.  
T park u. 8  
H-2045 T r kb lint,  
Phone: +36-23 511 110  
Telefax: +36-23 511 111

**India**

GRUNDFOS Pumps India Private  
Limited  
118 Old Mahabalipuram Road  
Thoraiakkam  
Chennai 600 096  
Phone: +91-44 2496 6800

**Indonesia**

PT. GRUNDFOS POMPA  
Graha Intirub Lt. 2 & 3  
Jln. Cililitan Besar No.454. Makasar,  
Jakarta Timur  
ID-Jakarta 13650  
Phone: +62 21-469-51900  
Telefax: +62 21-460 6910 / 460 6901

**Ireland**

GRUNDFOS (Ireland) Ltd.  
Unit A, Merywell Business Park  
Ballymount Road Lower  
Dublin 12  
Phone: +353-1-4089 800  
Telefax: +353-1-4089 830

**Italy**

GRUNDFOS Pompe Italia S.r.l.  
Via Gran Sasso 4  
I-20060 Truccazzano (Milano)  
Tel.: +39-02-95838112  
Telefax: +39-02-95309290 / 95838461

**Japan**

GRUNDFOS Pumps K.K.  
1-2-3, Shin-Miyakoda, Kita-ku,  
Hamamatsu  
431-2103 Japan  
Phone: +81 53 428 4760  
Telefax: +81 53 428 5005

**Korea**

GRUNDFOS Pumps Korea Ltd.  
6th Floor, Aju Building 679-5  
Yeoksam-dong, Kangnam-ku, 135-916  
Seoul, Korea  
Phone: +82-2-5317 600  
Telefax: +82-2-5633 725

**Latvia**

SIA GRUNDFOS Pumps Latvia  
Deglava biznesa centrs  
Augusta Deglava iela 60, LV-1035, R ga,  
T lr.: + 371 714 9640, 7 149 641  
Faks: + 371 914 9646

**Lithuania**

GRUNDFOS Pumps UAB  
Smolensko g. 6  
LT-03201 Vilnius  
Tel: + 370 52 395 430  
Fax: + 370 52 395 431

**Malaysia**

GRUNDFOS Pumps Sdn. Bhd.  
7 Jalan Peguam U1/25  
Glenmarie Industrial Park  
40150 Shah Alam  
Selangor  
Phone: +60-3-5569 2922  
Telefax: +60-3-5569 2866

**Mexico**

Bombas GRUNDFOS de México S.A. de C.V.  
Boulevard TLC No. 15  
Parque Industrial Stiva Aeropuerto  
Apodaca, N.L. 66600  
Phone: +52-81-8144 4000  
Telefax: +52-81-8144 4010

**Netherlands**

GRUNDFOS Netherlands  
Veluwezoom 35  
1326 AE Almere  
Postbus 22015  
1302 CA ALMERE  
Tel.: +31-88-478 6336  
Telefax: +31-88-478 6332  
E-mail: info\_gnl@grundfos.com

**New Zealand**

GRUNDFOS Pumps NZ Ltd.  
17 Beatrice Tinsley Crescent  
North Harbour Industrial Estate  
Albany, Auckland  
Phone: +64-9-415 3240  
Telefax: +64-9-415 3250

**Norway**

GRUNDFOS Pumper A/S  
Strømsveien 344  
Postboks 235, Leirdal  
N-1011 Oslo  
Tlf.: +47-22 90 47 00  
Telefax: +47-22 32 21 50

**Poland**

GRUNDFOS Pompy Sp. z o.o.  
ul. Klonowa 23  
Baranowo k. Poznania  
PL-62-081 Przeźmierowo  
Tel: (+48-61) 650 13 00  
Fax: (+48-61) 650 13 50

**Portugal**

Bombas GRUNDFOS Portugal, S.A.  
Rua Calvet de Magalhães, 241  
Apartado 1079  
P-2770-153 Paço de Arcos  
Tel.: +351-21-440 76 00  
Telefax: +351-21-440 76 90

**Romania**

GRUNDFOS Pompe România SRL  
Bd. Biruintei, nr 103  
Pantelimon county Ilfov  
Phone: +40 21 200 4100  
Telefax: +40 21 200 4101  
E-mail: romania@grundfos.ro

**Russia**

ООО Грундфос Россия  
ул. Школьная, 39-41  
Москва, RU-109544, Russia  
Тел. (+7) 495 564-88-00 (495)  
737-30-00  
Факс (+7) 495 564 8811  
E-mail grundfos.moscow@grundfos.com

**Serbia**

Grundfos Srbija d.o.o.  
Omladinskih brigada 90b  
11070 Novi Beograd  
Phone: +381 11 2258 740  
Telefax: +381 11 2281 769  
www.rs.grundfos.com

**Singapore**

GRUNDFOS (Singapore) Pte. Ltd.  
25 Jalan Tukang  
Singapore 619264  
Phone: +65-6681 9688  
Telefax: +65-6681 9689

**Slovakia**

GRUNDFOS s.r.o.  
Prievozská 4D  
821 09 BRATISLAVA  
Phona: +421 2 5020 1426  
sk.grundfos.com

**Slovenia**

GRUNDFOS LJUBLJANA, d.o.o.  
Leskovoška 9e, 1122 Ljubljana  
Phone: +386 (0) 1 568 06 10  
Telefax: +386 (0) 1 568 06 19  
E-mail: tehnika-si@grundfos.com

**South Africa**

GRUNDFOS (PTY) LTD  
Corner Mountjoy and George Allen  
Roads  
Wilbart Ext. 2  
Bedfordview 2008  
Phone: (+27) 11 579 4800  
Fax: (+27) 11 455 6066  
E-mail: lsmart@grundfos.com

**Spain**

Bombas GRUNDFOS España S.A.  
Camino de la Fuentequilla, s/n  
E-28110 Algete (Madrid)  
Tel.: +34-91-848 8800  
Telefax: +34-91-628 0465

**Sweden**

GRUNDFOS AB  
Box 333 (Lunnagårdsgatan 6)  
431 24 Mölndal  
Tel.: +46 31 332 23 000  
Telefax: +46 31 331 94 60

**Switzerland**

GRUNDFOS Pumpen AG  
Bruggacherstrasse 10  
CH-8117 Fällanden/ZH  
Tel.: +41-44-806 8111  
Telefax: +41-44-806 8115

**Taiwan**

GRUNDFOS Pumps (Taiwan) Ltd.  
7 Floor, 219 Min-Chuan Road  
Taichung, Taiwan, R.O.C.  
Phone: +886-4-2305 0868  
Telefax: +886-4-2305 0878

**Thailand**

GRUNDFOS (Thailand) Ltd.  
92 Chaloe Phrakiat Rama 9 Road,  
Dokmai, Pravej, Bangkok 10250  
Phone: +66-2-725 8999  
Telefax: +66-2-725 8998

**Turkey**

GRUNDFOS POMPA San. ve Tic. Ltd. Sti.  
Gebze Organize Sanayi Bölgesi  
İhsan dede Caddesi,  
2. yol 200. Sokak No. 204  
41490 Gebze/ Kocaeli  
Phone: +90 - 262-679 7979  
Telefax: +90 - 262-679 7905  
E-mail: satis@grundfos.com

**Ukraine**

Бізнес Центр Європа  
Столичне шосе, 103  
м. Київ, 03131, Україна  
Телефон: (+38 044) 237 04 00  
Факс.: (+38 044) 237 04 01  
E-mail: ukraine@grundfos.com

**United Arab Emirates**

GRUNDFOS Gulf Distribution  
P.O. Box 16768  
Jebel Ali Free Zone  
Dubai  
Phone: +971 4 8815 166  
Telefax: +971 4 8815 136

**United Kingdom**

GRUNDFOS Pumps Ltd.  
Grovebury Road  
Leighton Buzzard/Beds. LU7 4TL  
Phone: +44-1525-850000  
Telefax: +44-1525-850011

**U.S.A.**

GRUNDFOS Pumps Corporation  
17100 West 118th Terrace  
Olathe, Kansas 66061  
Phone: +1-913-227-3400  
Telefax: +1-913-227-3500

**Uzbekistan**

Grundfos Tashkent, Uzbekistan The  
Representative Office of Grundfos  
Kazakhstan in Uzbekistan  
38a, Oybek street, Tashkent  
Телефон: (+998) 71 150 3290 / 71 150 3291  
Факс: (+998) 71 150 3292

Addresses Revised 14.03.2018

HYDROLYS.FR

<b>99376199</b> 0718
ECM: 1238571

The name Grundfos, the Grundfos logo, and be think innovate are registered trademarks owned by Grundfos Holding A/S or Grundfos A/S, Denmark. All rights reserved worldwide. © Copyright Grundfos Holding A/S