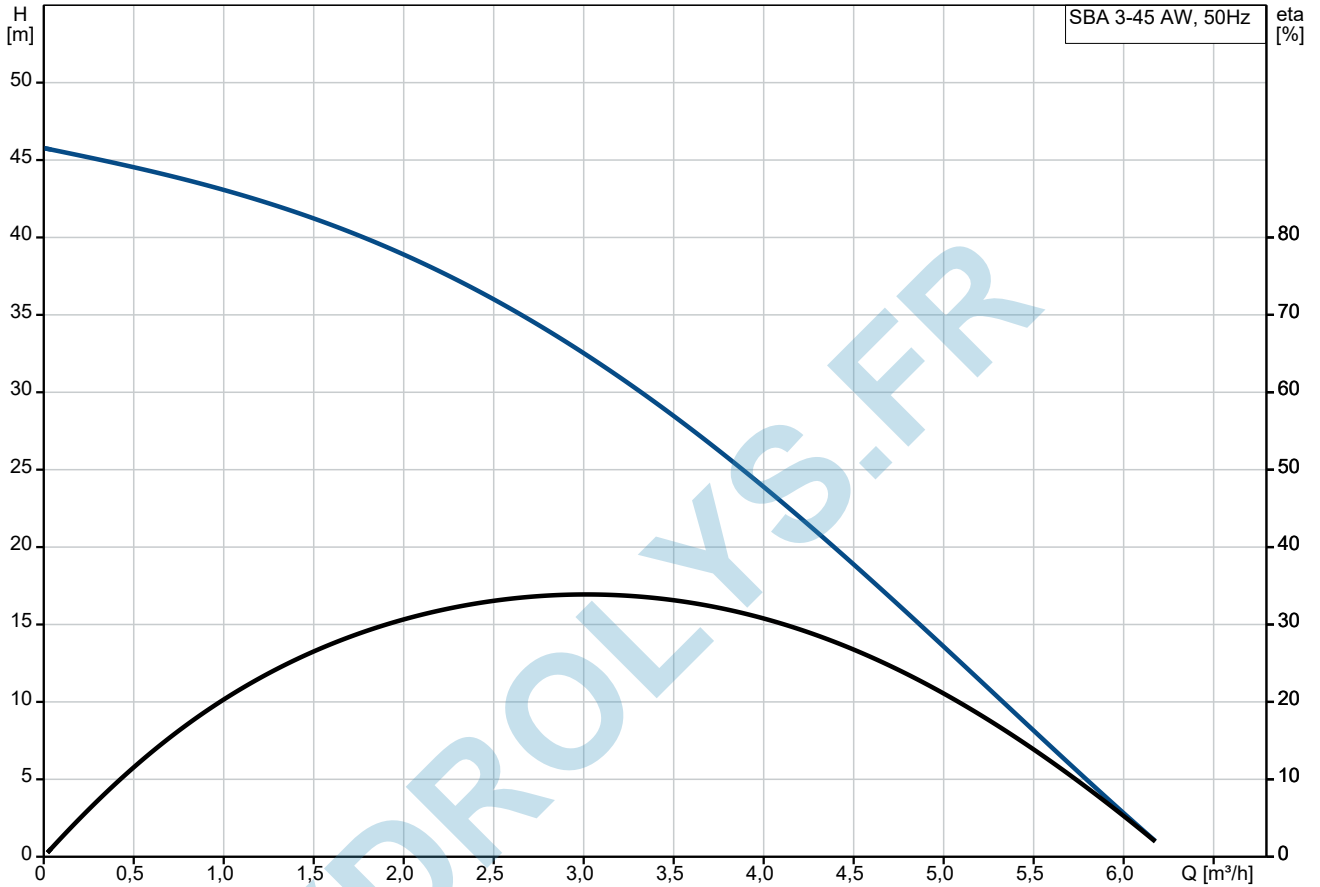


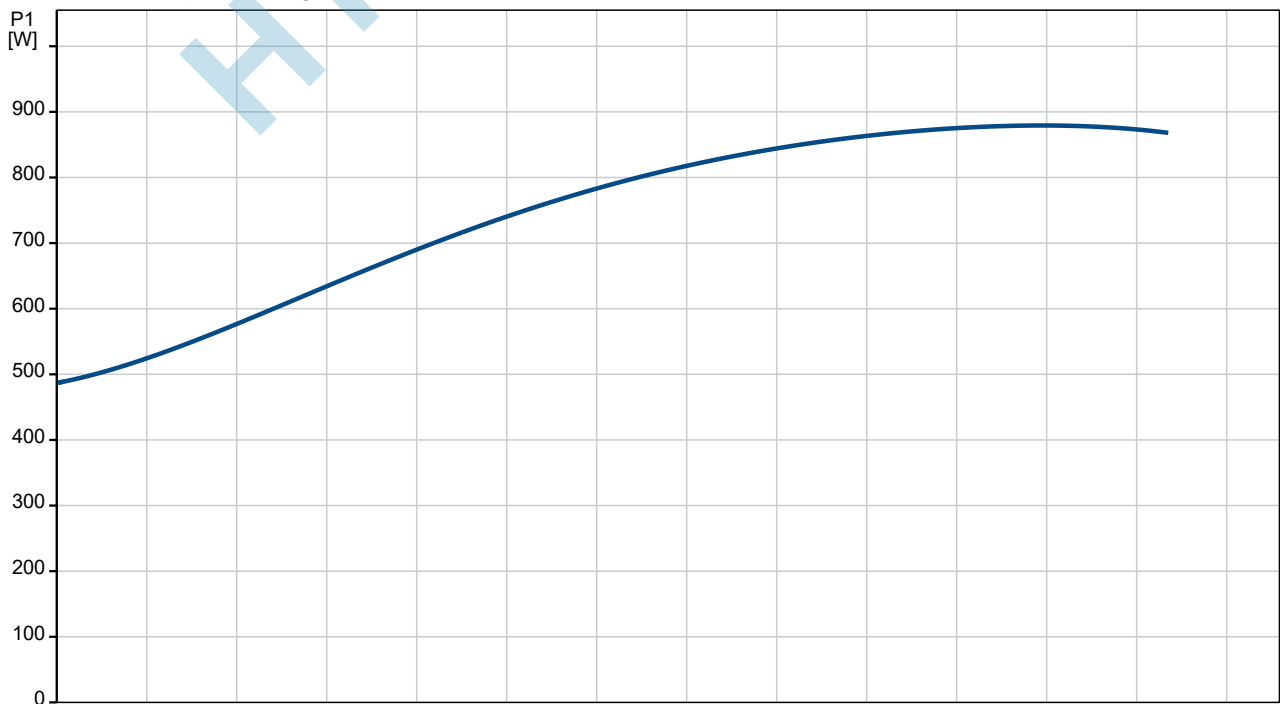
| Quantité | Description                                                                                                                                                                                                                                                                                                                                                                                                                                                                                                                                                                                                                                                                                                                                                                                                                                                                                                                                                                                                                                                                                                                                                                                                                                                                                                                                                                                                                                                                                                                                                                                                                                                                                                                                                                                                                                                                                                               |
|----------|---------------------------------------------------------------------------------------------------------------------------------------------------------------------------------------------------------------------------------------------------------------------------------------------------------------------------------------------------------------------------------------------------------------------------------------------------------------------------------------------------------------------------------------------------------------------------------------------------------------------------------------------------------------------------------------------------------------------------------------------------------------------------------------------------------------------------------------------------------------------------------------------------------------------------------------------------------------------------------------------------------------------------------------------------------------------------------------------------------------------------------------------------------------------------------------------------------------------------------------------------------------------------------------------------------------------------------------------------------------------------------------------------------------------------------------------------------------------------------------------------------------------------------------------------------------------------------------------------------------------------------------------------------------------------------------------------------------------------------------------------------------------------------------------------------------------------------------------------------------------------------------------------------------------------|
| 1        | <p><b>SBA 3-45 AW</b></p>  <p>Note ! La photo produit peut différer du produit réel</p> <p>Référence: <a href="#">92713101</a></p> <p>Grundfos SBA 3-45 AW est la solution de pompage immergée toute-en-un conçue pour un usage domestique.</p> <p>La pompe SBA est livrée avec une unité de contrôle intégrée qui élimine la nécessité d'installer un contrôleur externe de pression et de démarrage/arrêt de la pompe.</p> <p>Immergée, elle constitue une alternative silencieuse aux pompes de surface.</p> <p>La SBA est construite à partir de matériaux composites et d'acier inoxydable de haute qualité qui résistent à la corrosion.</p> <p>La SBA 3-45 AW est équipée d'un câble d'alimentation 15 m, et la profondeur maximale d'installation est de 10 m au-dessous du niveau de l'eau.</p> <p>Plage de température de liquide de 0 °C à 40 °C.</p> <p>La pompe démarre automatiquement lorsque la pression dans la conduite descend en dessous de 2,2 bars.</p> <p>La SBA 3-45 AW est idéale pour le fonctionnement dans un puits ou dans des réservoirs souterrains comme pour l'eau de pluie et sa crépine empêche les particules solides supérieures à 1 mm de pénétrer dans la pompe.</p> <p>Le modèle monophasé est efficacement protégé contre toute surcharge accidentelle par une protection thermique intégrée.</p> <p>La pompe intègre une protection thermique qui arrête immédiatement la pompe en cas de surchauffe. Une fois refroidie, le moteur redémarre automatiquement.</p> <p>Commandes:<br/>Interrupteur à flotteur (Oui/Non): <input type="radio"/></p> <p>Liquide:<br/>Liquide pompé: Eau<br/>Plage température liquide: 0 .. 40 °C<br/>Température liquide sélectionnée: 20 °C<br/>Densité: 998.2 kg/m<sup>3</sup></p> <p>Technique:<br/>Débit nominal: 3 m<sup>3</sup>/h<br/>Hmt nom.: 32.6 m</p> |

| Quantité | Description                                                                                                                                                                                                                                                                                                                                                                                                                                                                                                                                                                                                                                                                                                                                                                                                                                                                                                                                                                                                                                                                                                                                                                                                                                                                                                                                                                                                                                                                                                    |
|----------|----------------------------------------------------------------------------------------------------------------------------------------------------------------------------------------------------------------------------------------------------------------------------------------------------------------------------------------------------------------------------------------------------------------------------------------------------------------------------------------------------------------------------------------------------------------------------------------------------------------------------------------------------------------------------------------------------------------------------------------------------------------------------------------------------------------------------------------------------------------------------------------------------------------------------------------------------------------------------------------------------------------------------------------------------------------------------------------------------------------------------------------------------------------------------------------------------------------------------------------------------------------------------------------------------------------------------------------------------------------------------------------------------------------------------------------------------------------------------------------------------------------|
| 1        | <p>Particule maxi: 1 mm</p> <p>Certifications: CE</p> <p>Tolérance courbe: ISO9906:2012 3B</p> <p>Clapet anti-retour: OUI</p> <p>Pression de départ réglable (oui/non): N</p> <p>Pression de démarrage: 2.2 bar</p> <p>Matériaux:</p> <p>Corps de pompe: Composite<br/>PP - GF30</p> <p>Roue: Composite<br/>PPO-20GF</p> <p>Installation:</p> <p>Plage température ambiante: -10 .. 50 °C</p> <p>Type raccordement d'entrée: CRÉPINE FLOTTANTE</p> <p>Refoulement pompe: G 1"</p> <p>Pression nominale pour le raccordement: PN 6</p> <p>Profondeur maximale d'installation: 10 m</p> <p>Donnée électrique:</p> <p>Puissance absorbée P1: 0.9 kW</p> <p>Puissance nominale - P2: 0.55 kW</p> <p>Fréquence d'alimentation: 50 Hz</p> <p>Tension nominale: 1 x 220-240 V</p> <p>Intensité nominale: 4 A</p> <p>Intensité démarrage: 12 A</p> <p>Cos phi: 0.951</p> <p>Vitesse nominale de l'entraînement: 2800 mn-1</p> <p>Capacité Condensateur - Fonctionnement: 12 µF/450 V</p> <p>Indice de protection (IEC 34-5): IPX8</p> <p>Classe d'isolation (CEI 85): F</p> <p>Protection standard Ex: OUI</p> <p>Longueur du câble: 15 m</p> <p>Type câble: H07RN-F 3G1</p> <p>Prise de courant: Prise Schuko</p> <p>Autres:</p> <p>Poids net: 13.7 kg</p> <p>Poids brut: 14.7 kg</p> <p>Volume d'expédition: 0.053 m3</p> <p>N° VVS danois: 391368245</p> <p>N° RSK suédois: 5858012</p> <p>N° LVI finlandais: 4822624</p> <p>N° NRF norvégien: 9040077</p> <p>Pays d'origine: IT</p> <p>Code douanier: 84137029</p> |

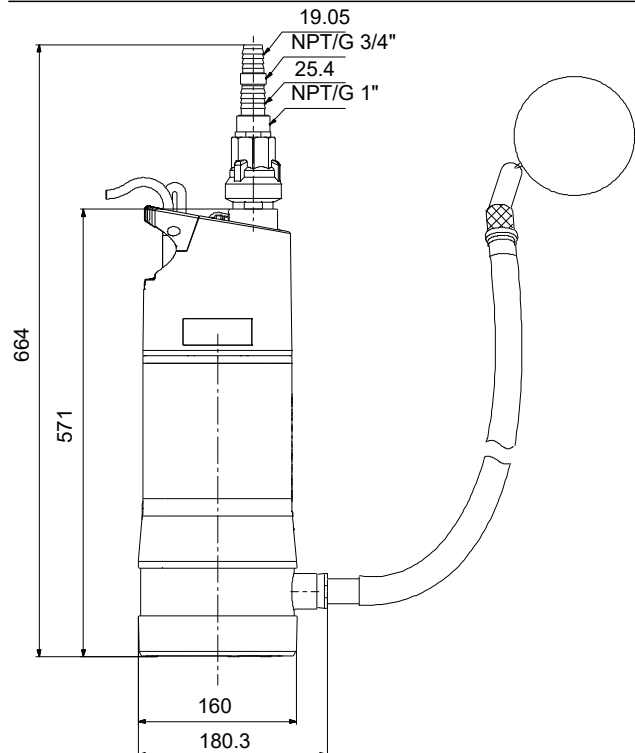
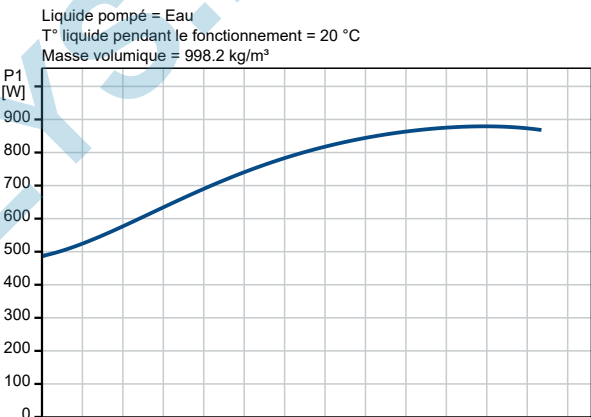
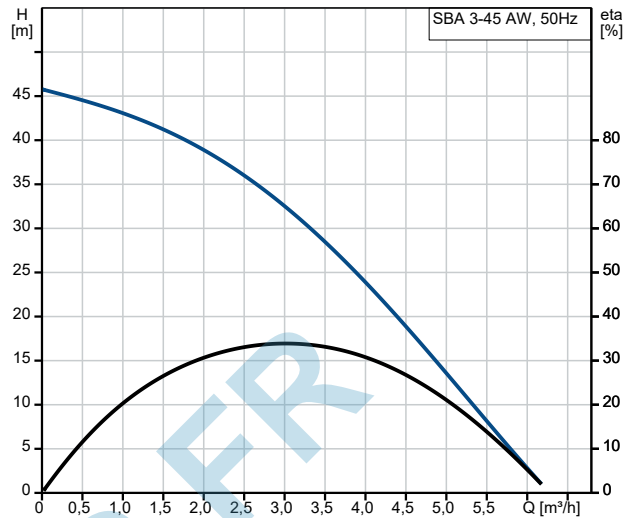
## 92713101 SBA 3-45 AW 50 Hz



Liquide pompé = Eau  
 T° liquide pendant le fonctionnement = 20 °C  
 Masse volumique = 998.2 kg/m³



| Description                             | Valeur                  |
|-----------------------------------------|-------------------------|
| <b>Information générale:</b>            |                         |
| Nom produit:                            | SBA 3-45 AW             |
| Code article:                           | 92713101                |
| Numéro EAN::                            | 5715118529606           |
| <b>Technique:</b>                       |                         |
| Débit nominal:                          | 3 m <sup>3</sup> /h     |
| Hmt nom.:                               | 32.6 m                  |
| Hauteur max.:                           | 45 m                    |
| Roues:                                  | 3                       |
| Particule maxi:                         | 1 mm                    |
| Certifications:                         | CE                      |
| Tolérance courbe:                       | ISO9906:2012 3B         |
| Clapet anti-retour:                     | OUI                     |
| Pression de départ réglable (oui/non):  | N                       |
| Pression de démarrage:                  | 2.2 bar                 |
| <b>Matériaux:</b>                       |                         |
| Corps de pompe:                         | Composite<br>PP - GF30  |
| Roue:                                   | Composite<br>PPO-20GF   |
| <b>Installation:</b>                    |                         |
| Plage température ambiante:             | -10 .. 50 °C            |
| Type raccordement d'entrée:             | CRÉPINE FLOTTANTE       |
| Refoulement pompe:                      | G 1"                    |
| Pression nominale pour le raccordement: | PN 6                    |
| Profondeur maximale d'installation:     | 10 m                    |
| <b>Liquide:</b>                         |                         |
| Liquide pompé:                          | Eau                     |
| Plage température liquide:              | 0 .. 40 °C              |
| Température liquide sélectionnée:       | 20 °C                   |
| Densité:                                | 998.2 kg/m <sup>3</sup> |
| Gamme de valeur de PH:                  | 4-9                     |
| <b>Donnée électrique:</b>               |                         |
| Puissance absorbée P1:                  | 0.9 kW                  |
| Puissance nominale - P2:                | 0.55 kW                 |
| Fréquence d'alimentation:               | 50 Hz                   |
| Tension nominale:                       | 1 x 220-240 V           |
| Intensité nominale:                     | 4 A                     |
| Intensité démarrage:                    | 12 A                    |
| Cos phi:                                | 0.951                   |
| Vitesse nominale de l'entraînement:     | 2800 mn-1               |
| Capacité Condensateur - Fonctionnement: | 12 µF/450 V             |
| Indice de protection (IEC 34-5):        | IPX8                    |
| Classe d'isolation (CEI 85):            | F                       |
| Protection standard Ex:                 | OUI                     |
| Longueur du câble:                      | 15 m                    |
| Type câble:                             | H07RN-F 3G1             |
| Prise de courant:                       | Prise Schuko            |
| <b>Commandes:</b>                       |                         |
| Interrupteur à flotteur (Oui/Non):      | O                       |
| <b>Autres:</b>                          |                         |
| Poids net:                              | 13.7 kg                 |
| Poids brut:                             | 14.7 kg                 |
| Volume d'expédition:                    | 0.053 m3                |
| N° VVS danois:                          | 391368245               |





Nom Société:

Créé par:

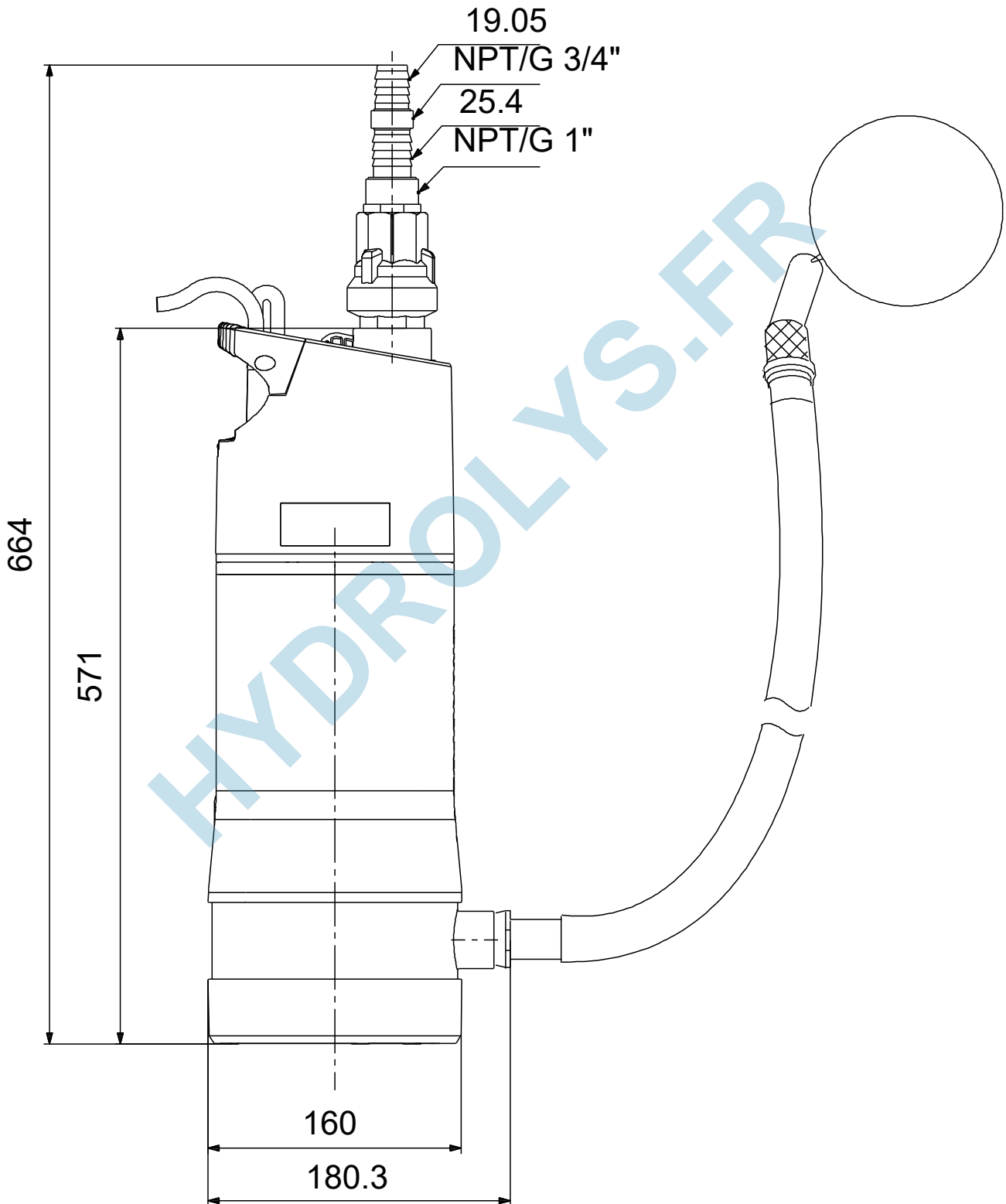
Téléphone:

Date: 12/03/2026

| Description        | Valeur   |
|--------------------|----------|
| N° RSK suédois:    | 5858012  |
| N° LVI finlandais: | 4822624  |
| N° NRF norvégien:  | 9040077  |
| Pays d'origine:    | IT       |
| Code douanier:     | 84137029 |

HYDROLYS.FR

## 92713101 SBA 3-45 AW 50 Hz



Remarque: toutes les unités sont en [mm] à moins que d'autres unités soient énoncées.  
Mise en garde: ce dessin d'encombrement simplifié ne montre pas tous les détails.