

CLAPET DE NON RETOUR A BOULE PVC NF EN 12050-4 FEMELLE BSP

Clapet de non-retour à boule PVC pour les réseaux d'adduction, de distribution et d'évacuation d'eau.
Conforme à la norme pour stations de relevage NF EN 12050-4.
Bouchon de visite démontable facilitant la maintenance.



Dimensions : DN1"1/4 à DN3"
Raccordement : Femelle BSP
Température Mini : +0°C
Température Maxi : +60°C
Pression Maxi : 10 Bars
Caractéristiques : Clapet à boule
Montage horizontal ou vertical avec fluide ascendant
Bouchon de visite

Matière : PVC-U

CLAPET DE NON RETOUR A BOULE PVC NF EN 12050-4 FEMELLE BSP

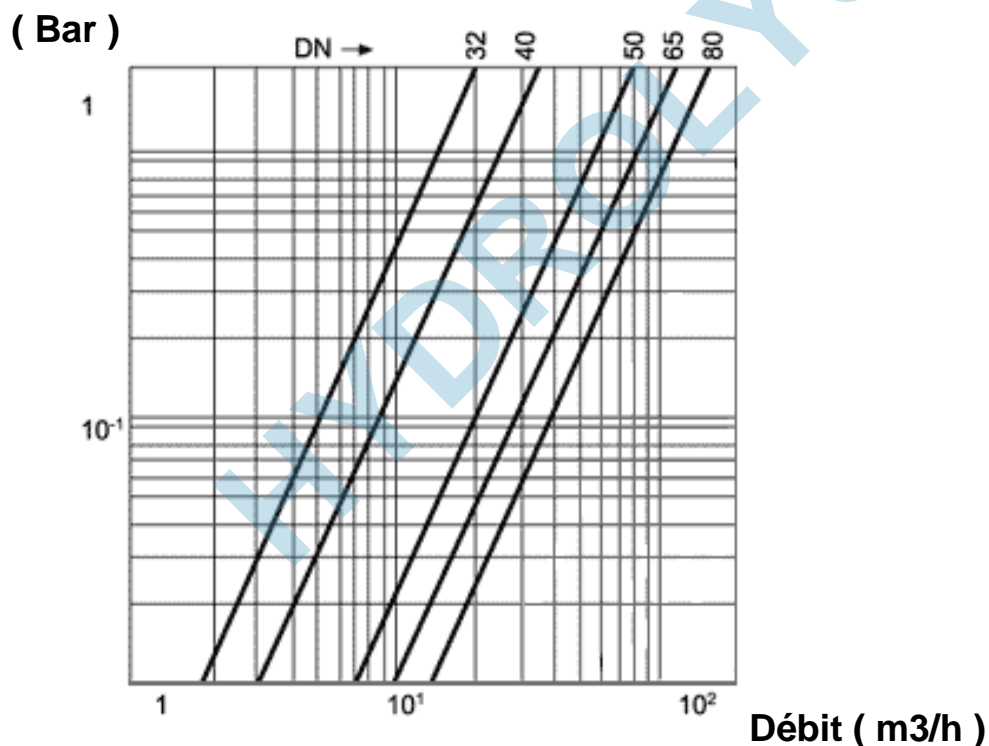
CARACTERISTIQUES :

- Clapet à boule
- Boule aluminium revêtue EPDM
- Montage vertical avec fluide ascendant ou horizontal (respecter le sens de passage indiqué sur le corps par une flèche)
- Femelle / femelle BSP
- Bouchon de visite
- Faibles pertes de charges

UTILISATION :

- Pour réseaux d'adduction, de distribution et d'évacuation d'eau
- Température mini admissible Ts : 0°C
- Température maxi admissible Ts : + 60°C
- Pression maxi admissible Ps : 10 bars

DIAGRAMME PERTES DE CHARGES :

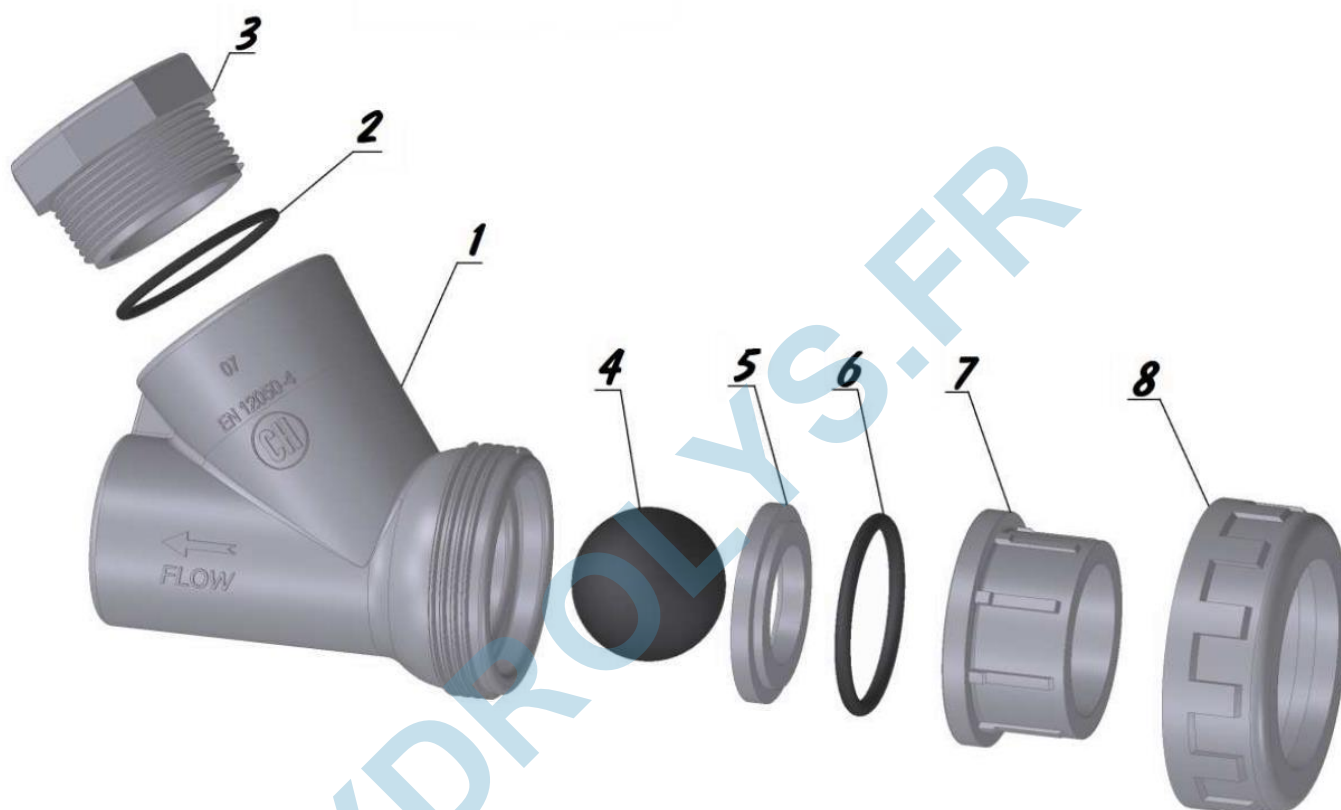


GAMME :

- Clapet à boule femelle / femelle taraudé cylindrique BSP **Ref. 334** du DN1"1/4 au 3"

CLAPET DE NON RETOUR A BOULE PVC NF EN 12050-4 FEMELLE BSP

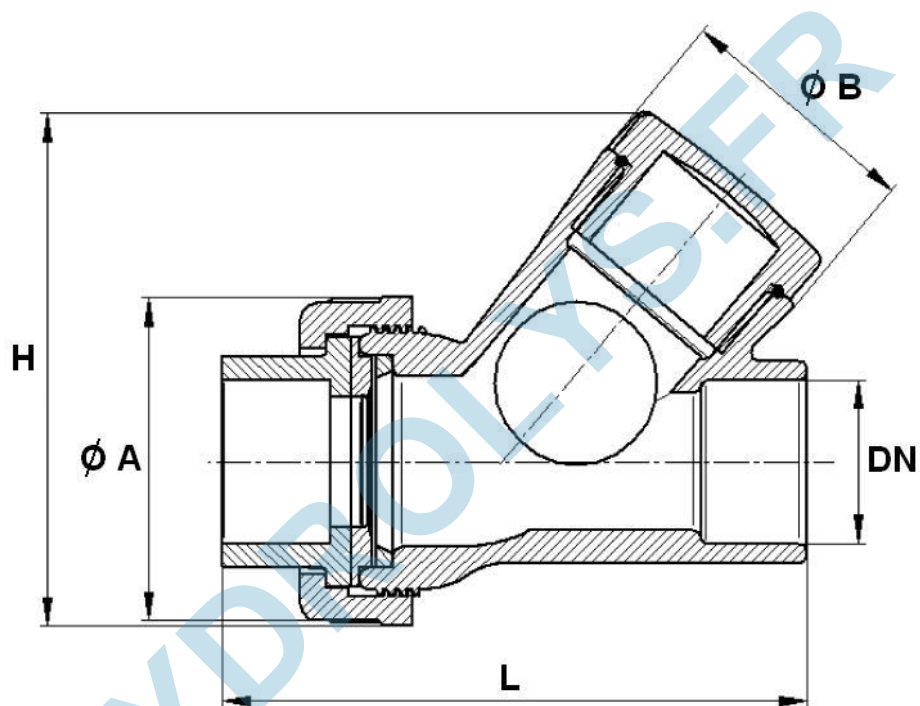
NOMENCLATURE :



Repère	Désignation	Matériaux
1	Corps	PVC-U
2	Joint chapeau	EPDM
3	Chapeau	PVC-U
4	Boule	Aluminium revêtu EPDM
5	Bague	PVC-U
6	Joint	EPDM
7	Embout	PVC-U
8	Ecrou	PVC-U

CLAPET DE NON RETOUR A BOULE PVC NF EN 12050-4 FEMELLE BSP

DIMENSIONS (en mm) :



DN	1"1/4	1"1/2	2"	2"1/2	3"
L	144	158	190	270	324
H	127	158	181	238	286
Ø A	81	99	112	154	178
Ø B	61	71	90	114	137
Poids (en Kg)	0.44	0.74	1.19	3.51	4.31
Ref.	334007	334008	334009	334010	334011

CLAPET DE NON RETOUR A BOULE PVC NF EN 12050-4 FEMELLE BSP

NORMALISATIONS :

- Fabricant certifié ISO 9001 : 2015
- DIRECTIVE 2014/68/UE : Produits exclus de la directive (Article 1, § 2b)
- Conforme à la norme pour les stations de relevage NF EN 12050-4
- Taraudage cylindrique femelle BSP suivant la norme ISO 228-1

POSITIONS DE MONTAGE :

Montage Vertical (fluide ascendant)



Montage Horizontal



PRECONISATIONS : Les avis et conseils, les indications techniques, les propositions, que nous pouvons être amenés à donner ou à faire, n'impliquent de notre part aucune garantie. Il ne nous appartient pas d'apprécier les cahiers des charges ou descriptifs fournis. Il appartient au client de vérifier l'adéquation entre le choix du matériel et les conditions réelles d'utilisation.