



# 2008 Ready 8, 8S

HYDROLYS.FR

# Table des matières

1	Introduction et sécurité.....	3
1.1	Introduction.....	3
1.2	Terminologie et symboles de sécurité.....	3
1.3	Sécurité de l'utilisateur.....	4
1.4	Risques spéciaux.....	4
1.4.1	Travail sur des installations temporaires.....	4
1.4.2	Risques biologiques.....	4
1.4.3	Lavage de la peau et des yeux.....	5
1.5	Protection de l'environnement.....	5
1.6	Élimination du produit en fin de vie.....	5
1.7	Pièces de rechange.....	6
1.8	Garantie.....	6
2	Transport et stockage.....	7
2.1	Examiner la livraison.....	7
2.1.1	Examiner l'emballage.....	7
2.1.2	Examiner le groupe.....	7
2.2	Directives pour le transport.....	7
2.2.1	Précautions.....	7
2.2.2	Levage.....	7
2.3	Plages de température pour le transport, la manutention et le stockage.....	8
2.4	Conseil de stockage.....	8
3	Description du produit.....	10
3.1	Produits inclus.....	10
3.2	Conception de la pompe.....	10
3.3	Équipement de surveillance.....	10
3.3.1	Régulateurs de niveau.....	11
3.4	Plaque signalétique.....	11
3.5	Régulation du moteur.....	12
3.6	Dénomination du produit.....	12
4	Installation.....	13
4.1	Précautions.....	13
4.1.1	Atmosphères dangereuses.....	13
4.2	Conditions.....	13
4.3	Mise en place avec installation S.....	14
4.4	Brancher l'équipement.....	15
4.4.1	Consignes d'ordre général.....	15
4.4.2	Mise à la terre (masse).....	16
4.4.3	Raccordement du câble du moteur à la pompe.....	17
4.4.4	Schémas de câblage.....	18
4.5	Contrôle du sens de rotation.....	19
5	Fonctionnement.....	20
5.1	Précautions.....	20
5.2	Démarrage de la pompe.....	20
5.3	Nettoyez la pompe.....	21

6	Maintenance.....	22
6.1	Précautions.....	22
6.2	Valeurs de couple.....	23
6.3	Entretien.....	23
6.4	Vidange de l'huile.....	24
6.5	Remplacement de la roue.....	25
6.5.1	Dépose de la roue, version vidange.....	25
6.5.2	Dépose de la roue, version boue.....	26
6.5.3	Pose de la roue, version vidange.....	27
6.5.4	Pose de la roue, version boue.....	29
6.6	Remplacement du câble de moteur.....	30
6.6.1	Dépose du câble de moteur.....	30
6.6.2	Pose du câble de moteur.....	32
7	Dépannage.....	34
7.1	Consignes d'ordre général.....	34
7.2	Dépannage électrique.....	34
7.3	La pompe ne démarre pas.....	34
7.4	La pompe ne s'arrête pas lorsqu'elle est équipée d'un capteur de niveau.....	35
7.5	La pompe démarre et s'arrête continuellement.....	36
7.6	La pompe fonctionne mais la protection du moteur se déclenche.....	36
7.7	Le débit de la pompe est insuffisant ou nul.....	37
8	Références techniques.....	39
8.1	Limites d'application.....	39
8.2	Caractéristiques du moteur.....	39
8.3	Données moteur spécifiques: Ready 8.....	39
8.4	Données moteur spécifiques: Ready 8S.....	40
8.5	Dimensions et poids.....	41
8.6	Courbes de performances.....	42

# 1 Introduction et sécurité

## 1.1 Introduction

### Objet du manuel

Ce manuel est destiné à fournir les informations nécessaires pour travailler avec l'appareil. Lire attentivement ce manuel avant de commencer le travail.

### Lire et conserver le manuel.

Conserver ce manuel pour une consultation ultérieure et veiller à ce qu'il puisse facilement être consulté sur le site à tout moment.

### Usage prévu



#### AVERTISSEMENT:

L'utilisation, l'installation ou l'entretien de l'appareil d'une manière non décrite dans ce manuel peut entraîner la mort, de blessures graves ou endommager l'équipement et son environnement. Cette mention concerne en particulier toute modification de l'équipement et toute utilisation de pièces non fournies par Xylem. Pour toute question concernant l'utilisation prévue de cet équipement, contacter un représentant Xylem avant de poursuivre.

### Autres manuels

Voir aussi les exigences de sécurité et les informations des manuels du constructeur d'origine pour tout autre équipement fourni séparément et destiné à ce système.




## 1.2 Terminologie et symboles de sécurité

### À propos des messages de sécurité

Il est extrêmement important de lire, comprendre et respecter soigneusement les consignes de sécurité et la réglementation avant d'utiliser ce produit. Ces consignes sont publiées pour contribuer à la prévention des risques suivants :



- Accidents corporels et mise en danger de la santé
- dégâts au produit et à son environnement ;
- Dysfonctionnement du produit

### Niveaux de risque

Niveau de risque	Indication
 <b>DANGER:</b>	Une situation dangereuse qui, si elle n'est pas évitée, entraînera la mort ou des blessures corporelles graves
 <b>AVERTISSEMENT:</b>	Une situation dangereuse qui, si elle n'est pas évitée, peut entraîner la mort ou des blessures corporelles graves
 <b>ATTENTION:</b>	Une situation dangereuse qui, si elle n'est pas évitée, peut entraîner des blessures corporelles mineures ou légères
<b>REMARQUE:</b>	S'utilisent quand il existe un risque de dommages matériels ou de réduction des performances, mais pas de blessure

## Symboles spéciaux

Certaines catégories de dangers sont signalées par des symboles spécifiques, comme indiqué dans le tableau suivant.

Risque électrique	Risque de champ magnétique
	
Risque de choc électrique:	ATTENTION:

## 1.3 Sécurité de l'utilisateur

Respecter toutes les réglementations, codes et directives d'hygiène et de sécurité.

### Le site

- Respecter les procédures de consignation/étiquetage avant de démarrer les travaux sur le produit, par exemple transport, installation, entretien ou réparation.
- Prendre garde aux risques présentés par les gaz et vapeurs dans la zone de travail.
- Rester toujours attentif aux alentours de l'équipement et aux risques présentés par le site ou les équipements voisins.

### Qualification du personnel

Ce produit doit être exclusivement installé, utilisé et entretenu par du personnel qualifié.

### Équipement de protection et dispositifs de sécurité

- Utiliser les équipements de protection individuelle si nécessaire. Les équipements de protection individuelle peuvent être, par exemple mais sans limitation : casques, lunettes de sécurité, gants et chaussures de sécurité, équipement respiratoire.
- S'assurer du bon fonctionnement de toutes les fonctions de sécurité du produit et de leur disponibilité permanente lorsque l'appareil est en fonctionnement.

## 1.4 Risques spéciaux

### 1.4.1 Travail sur des installations temporaires

Certains domaines d'activité, par exemple les mines ou le bâtiment, sont de nature dynamique et exigent l'installation temporaire des équipements. Du fait de la rudesse de ces applications, l'utilisation normale des équipements électriques conduit à une usure pouvant se traduire par des ruptures d'isolement, des courts-circuits ou des fils apparents. Pour maintenir une sécurité maximale lors de l'utilisation du groupe dans des applications difficiles, les conditions suivantes doivent être réunies :

- Si les câbles électriques doivent se trouver à des emplacements où risquent de rouler des équipements lourds, assurer une protection mécanique pour éviter des dommages physiques aux câbles.
- Contrôler visuellement les équipements électriques avant usage. Retirer du service tout équipement présentant des fils apparents ou des dommages visibles.
- Utiliser des interrupteurs différentiels sur toutes les prises de courant, ou mettre en place un programme de mise à la terre par un conducteur d'équipotentielle.

### 1.4.2 Risques biologiques

Cet équipement a été conçu pour une utilisation dans des liquides potentiellement dangereux pour la santé. Respecter ces consignes lors de l'utilisation de l'équipement :

- S'assurer que toutes les personnes susceptibles d'être exposées aux risques biologiques sont vaccinées contre les maladies correspondantes.
- Observer l'hygiène personnelle la plus stricte.

**AVERTISSEMENT: Risque biologique**

Risque d'infection. Rincer soigneusement l'appareil à l'eau propre avant toute intervention.

**1.4.3 Lavage de la peau et des yeux**

Suivre ces procédures en cas de contact de produits chimiques ou liquides dangereux avec les yeux ou la peau :

Condition	Action
Produits chimiques ou liquides dangereux dans les yeux	<ol style="list-style-type: none"> <li>1. Écarter les paupières avec les doigts.</li> <li>2. Rincer les yeux avec un collyre ou à l'eau courante pendant 15 minutes minimum.</li> <li>3. Consulter un médecin.</li> </ol>
Produits chimiques ou liquides dangereux sur la peau	<ol style="list-style-type: none"> <li>1. Enlever les vêtements souillés.</li> <li>2. Laver la peau à l'eau et au savon pendant au moins une minute.</li> <li>3. Consulter un médecin si nécessaire.</li> </ol>

**1.5 Protection de l'environnement****Émissions et élimination des déchets**

Respecter les réglementations et codes locaux concernant :

- le signalement des émissions aux autorités appropriées,
- le tri, le recyclage et l'élimination des déchets solides et liquides,
- le nettoyage des déversements accidentels.

**Sites exceptionnels****ATTENTION: Risque de rayonnement**

NE PAS envoyer le produit à Xylem s'il a été exposé à des radiations nucléaires, à moins que Xylem en ait été informé et que des mesures appropriées aient été convenues.

**1.6 Élimination du produit en fin de vie**

Manipuler et éliminer tous les déchets dans le respect des lois et règlements localement applicables.

**Élimination conforme de ce produit — directive DEEE sur les déchets des équipements électriques et électroniques.**



WS009973A

Le marquage sur le produit, ses accessoires ou sa documentation, indique qu'il ne doit pas être éliminé avec d'autres déchets en fin de vie.

Par mesure de prévention pour l'environnement et pour la santé humaine suite à une élimination non contrôlée des déchets, veuillez séparer ces composants des autres types de déchets, et les recycler de manière à favoriser une réutilisation des matières premières responsable et conforme au développement durable.

Les déchets des équipements électriques et électroniques peuvent être retournés au fabricant ou au distributeur.

## 1.7 Pièces de rechange



---

**ATTENTION:**

N'utiliser que des pièces de rechange d'origine du constructeur pour remplacer les pièces usées ou défectueuses. L'utilisation de pièces de rechange inadéquates peut entraîner un mauvais fonctionnement, des dégâts matériels, des blessures et annuler la garantie.

---

## 1.8 Garantie

Pour plus d'informations sur la garantie, voir les conditions générales de ventes.

HYDROLYS.FR



# 2 Transport et stockage

## 2.1 Examiner la livraison

### 2.1.1 Examiner l'emballage

1. Examiner l'emballage pour vérifier qu'aucun élément n'est endommagé ou manquant lors de la livraison.
2. Noter tout élément endommagé ou manquant sur le reçu et le bon de transport.
3. En cas de problème, déposer une réclamation auprès du transporteur.  
Si le produit a été enlevé chez un distributeur, la réclamation doit directement être présentée à celui-ci.

### 2.1.2 Examiner le groupe

1. Enlevez l'emballage de l'équipement.  
Évacuer tous les matériaux d'emballage conformément à la législation locale.
2. Examiner le produit afin de déterminer si des pièces sont endommagées ou manquantes.
3. Le cas échéant, détacher l'équipement en enlevant toute vis, vis ou sangle.  
Faire attention à proximité des clous et des sangles.
4. En cas de problème, contactez un représentant des ventes.

## 2.2 Directives pour le transport

### 2.2.1 Précautions




---

#### **DANGER: Risque d'écrasement**

Les pièces mobiles peuvent happer ou écraser. Toujours débrancher et verrouiller l'alimentation avant toute opération d'installation ou de maintenance. Le non-respect de cette consigne pourra entraîner des dégâts matériels.




---

#### **Position et fixation**

Le groupe peut être transporté à l'horizontale ou à la verticale. S'assurer que le groupe est correctement fixé pour le transport, qu'il ne peut ni rouler ni basculer.

### 2.2.2 Levage




---

#### **AVERTISSEMENT: Risque d'écrasement**

Toujours soulever le groupe par les points de levage indiqués.  
Utiliser un équipement de levage approprié et s'assurer que le produit est élingué correctement.  
Porter des équipements de protection individuelle.  
Rester à l'écart des câbles et des charges suspendues.

---

#### **REMARQUE:**

Ne jamais soulever le groupe par ses câbles ou par les manchons thermorétractables.

---

## 2.3 Plages de température pour le transport, la manutention et le stockage

### Manutention par temps de gel

Aux températures négatives, le produit et tous les équipements d'installation, notamment les équipements de levage, doivent être manipulés avec les plus grandes précautions.

S'assurer que le produit est réchauffé à une température positive avant de le démarrer.

Éviter de faire tourner la roue//hélice à la main à des températures négatives. La méthode recommandée pour le réchauffage du groupe consiste à l'immerger dans le liquide qui sera pompé ou mélangé.

---

**REMARQUE:**

Ne jamais utiliser de flamme nue pour dégeler le groupe.

---

### Pompe en état de livraison

Si la pompe est toujours dans l'état de sortie d'usine - emballages intacts - la plage de température acceptable pendant le transport, la manutention et le stockage est de :  $-50^{\circ}\text{C}$  ( $-58^{\circ}\text{F}$ ) à  $+60^{\circ}\text{C}$  ( $+140^{\circ}\text{F}$ ).

Si la pompe a été exposée au gel, la laisser revenir à la température ambiante du puisard avant de la mettre en fonctionnement.

### Levage de la pompe pour la sortir du liquide

La pompe est normalement protégée contre le gel tant qu'elle fonctionne ou est immergée dans un liquide, mais la roue/hélice comme le joint d'arbre peuvent geler si la pompe est sortie du liquide à une température ambiante inférieure à zéro.

Pour éviter tout dégât causé par le gel, se conformer aux directives suivantes :

1. Videz tout le liquide pompé, le cas échéant.
2. Vérifier tous les liquides utilisés pour la lubrification ou le refroidissement, mélange d'huile et eau-glycol, pour y déceler la présence d'eau en quantité inacceptable. Échanger le liquide si nécessaire.

Mélanges eau-glycol : les pompes équipées d'un système de refroidissement interne en circuit fermé sont remplies d'un mélange d'eau et de 30% de glycol. Ce mélange reste liquide à des température pouvant descendre jusqu'à  $-13^{\circ}\text{C}$  ( $9^{\circ}\text{F}$ ). En-dessous de  $-13^{\circ}\text{C}$  ( $9^{\circ}\text{F}$ ), la viscosité augmente de sorte que le mélange de glycol perd ses propriétés de fluidité. Mais le mélange glycol-eau ne se solidifie pas complètement et ne peut donc pas causer de dégâts au produit.

## 2.4 Conseil de stockage

### Lieu de stockage

Le produit doit être stocké dans un lieu couvert et sec, exempt de source de chaleur, de saleté et de vibrations.

---

**REMARQUE:**

Protéger le produit contre l'humidité, les sources de chaleur et les dommages mécaniques.

---

**REMARQUE:**

Ne pas poser d'objets lourds sur le produit emballé.

---

### Stockage longue durée

Si l'unité est stockée pendant plus de six mois, les directives suivantes s'appliquent :

- Avant de faire fonctionner l'unité après stockage, elle doit être inspectée : Une attention particulière doit être portée aux garnitures mécaniques et à l'entrée de câble.
- Faites par ailleurs tourner la roue ou l'hélice à la main tous les deux mois pour empêcher le collage des joints.

HYDROLYS.FR

# 3 Description du produit

## 3.1 Produits inclus

Modèle de pompe	Dimension	Anti-déflagrant	Drainage	Boue
Ready 8, 2008.212	X		X	
Ready 8S, 2008.281	X			X

## 3.2 Conception de la pompe

Cette pompe est un modèle submersible, entraîné par un moteur électrique.

### Usage prévu

Le produit est conçu pour le transport d'eau usée, boue, eau brute et propre. Toujours respecter les limites données dans le [Références techniques](#) en page 39. Pour toute question concernant l'utilisation prévue de cet équipement, contacter un représentant commercial ou un service après-vente agréé avant toute utilisation.



### **DANGER: Risque d'explosion/d'incendie**

Des règlements spécifiques s'appliquent pour les installations en atmosphères explosives ou inflammables. Ne pas installer le produit ou tout équipement auxiliaire dans une zone explosive s'il n'est pas homologué anti-explosion ou à sécurité intrinsèque. Si le produit est classé anti-explosion ou à sécurité intrinsèque, consultez les informations spécifiques relatives à la protection anti-explosion dans le chapitre sécurité avant de prendre toute autre mesure.

Pour toute information concernant le pH, voir [Références techniques](#) en page 39.

### Taille de particule : pompe de drainage

La pompe permet de traiter les liquides contenant des particules qui correspondent aux orifices de la crépine.

Pompe	Nombre d'orifices	Dimensions d'orifice Diamètre, mm (po)
2008.212	96	11×5 (0.43×0.2)

### Taille de particule : pompe à boue

La pompe permet de traiter les liquides contenant des particules d'un diamètre maximum, comme indiqué dans le tableau.

Pompe	Granulométrie Diamètre, mm (po)
2008.281	[38] (1,5)

### Classe de pression

MT Moyenne pression

### Type de roue

Code de version 212: B Résistante à l'usure  
Code de version 281: D Boue

## 3.3 Équipement de surveillance

Quelques faits concernant l'équipement de surveillance de la pompe :

- Le stator intègre des thermocontacts branchés en série qui activent l'alarme en cas de température trop élevée.
- Les thermocontacts s'ouvrent à 135 °C (275 °F).

### 3.3.1 Régulateurs de niveau

#### A propos des régulateurs de niveau

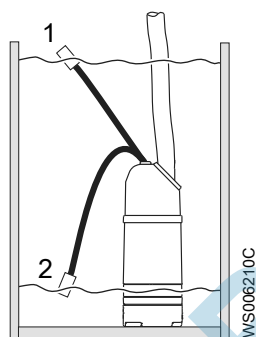
Le démarrage et l'arrêt de la pompe à différents niveaux d'eau peuvent s'effectuer de façon manuelle ou automatique. Pour un démarrage et un arrêt automatique, il est possible de commander un régulateur de niveau (en option). Cette option n'est disponible que sur les pompes standard.

#### Caractéristiques

Voici quelques unes des fonctions des régulateurs de niveau :

- Ils peuvent être réglés à différents niveaux de fonctionnement en ajustant la longueur du câble.
- Un collier placé au niveau de la poignée de levage maintient le câble du régulateur de niveau en place.
- Si l'on a besoin d'un pompage continu, le régulateur de niveau peut être placé dans un collier de caoutchouc spécial sur le raccord de refoulement pour supprimer sa fonction.

#### Illustration



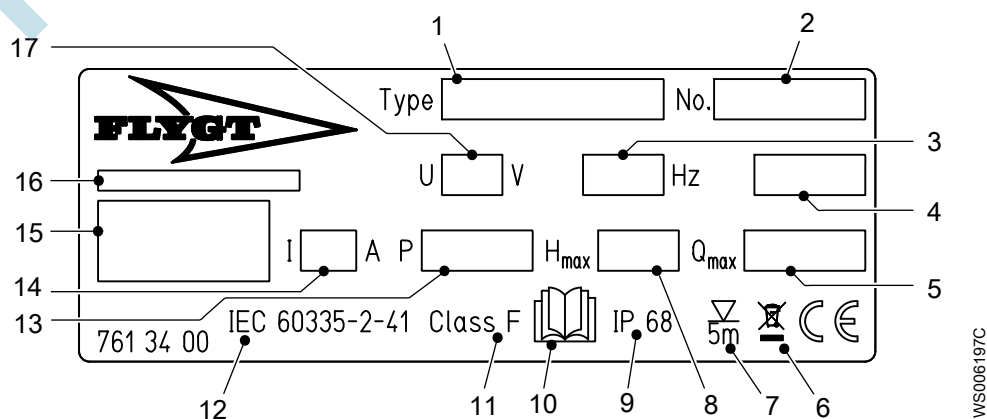
1. La pompe s'active quand le niveau d'eau monte à ce niveau.
2. La pompe se désactive lorsque le niveau d'eau est descendu à ce niveau.

## 3.4 Plaque signalétique

#### Introduction

La plaque signalétique est apposée sur le corps principal de la pompe. La plaque signalétique regroupe les caractéristiques principales du produit.

#### Plaque signalétique



1. Modèle de pompe
2. Numéro de série
3. Phase ; type de courant ; fréquence
4. Poids du produit
5. Débit maximal
6. Symbole de la directive DEEE

7. Profondeur d'immersion maximale
8. Pression maximale
9. Classe de protection
10. Lire le manuel d'installation
11. Classe thermique
12. Norme internationale
13. Puissance nominale sur l'arbre
14. Courant nominal
15. Constructeur
16. Pays de fabrication
17. Tension nominale

### 3.5 Régulation du moteur

Ce produit est submersible et est par conséquent exempté des exigences relatives à l'efficacité du moteur, conformément à la réglementation de la commission européenne 2019/1781 Article 2(2)(e).

### 3.6 Dénomination du produit

#### Instruction de lecture

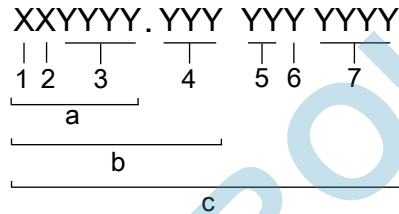
Cette section présente les caractères du code en conséquence :

X = lettre

Y = chiffre

Les différents types of codes sont marqués a, b et c. Les paramètres de code sont numérotés.

#### Codes et paramètres



WS006265B

Type de légende	Nombre	Indication
Type de code	a	Dénomination commerciale
	b	Code produit
	c	Numéro de série
Paramètre	1	Partie hydraulique
	2	Type d'installation
	3	Code commercial
	4	Version
	5	Année de fabrication
	6	Cycle de production
	7	Numéro d'ordre

# 4 Installation

## 4.1 Précautions

Avant de commencer le travail, s'assurer d'avoir lu et bien compris les consignes de sécurité.



### **DANGER: Risque électrique**

Avant toute intervention sur le groupe, assurez-vous que le groupe et le panneau de commande ne sont pas alimentés et ne risquent pas d'être remis sous tension. Ceci concerne également le circuit auxiliaire.



### **DANGER: Risque d'inhalation**

Avant de pénétrer dans la zone de travail, s'assurer d'une teneur en oxygène suffisante et de l'absence de gaz toxiques.



### 4.1.1 Atmosphères dangereuses



### **DANGER: Risque d'explosion/d'incendie**

Des règlements spécifiques s'appliquent pour les installations en atmosphères explosives ou inflammables. Ne pas installer le produit ou tout équipement auxiliaire dans une zone explosive s'il n'est pas homologué anti-explosion ou à sécurité intrinsèque. Si le produit est classé anti-explosion ou à sécurité intrinsèque, consultez les informations spécifiques relatives à la protection anti-explosion dans le chapitre sécurité avant de prendre toute autre mesure.

### Réglementation des autorités

Mettre à l'air libre le bassin d'une station de pompage d'égout conformément aux codes de plomberie locaux.

## 4.2 Conditions

### Mesures anti-sédimentation

Pour éviter la sédimentation lorsque le liquide pompé contient des particules solides, le débit du liquide dans la conduite de refoulement doit dépasser un certain seuil. Choisir la vitesse minimum applicable dans le tableau, puis choisir les dimensions de la conduite de refoulement en conséquence.

Mélange	Vitesse minimum, mètres par seconde (ft/s)
Eau + gros gravier	4 (13)
Eau + gravier	3,5 (11)
Eau + sable, taille des particules < 0,6 mm (0,024 po)	2,5 (8,2)
Eau + sable, taille des particules < 0,1 mm (0,004 po)	1,5 (4,9)

Pour des installations plus permanentes dans lesquelles le liquide pompé est fortement pollué, il est recommandé d'utiliser un puisard fixe.

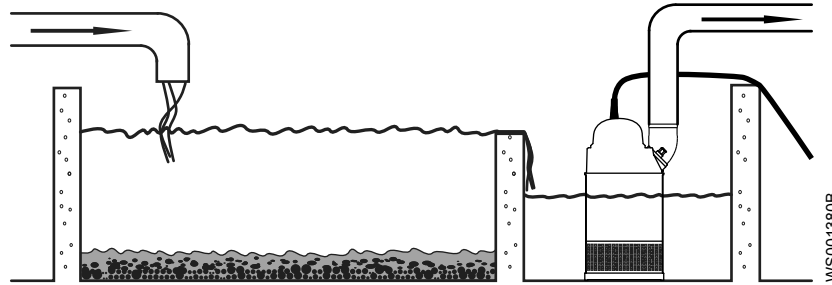


Figure 1: Puisard à pompe fixe

### Caractéristiques des raccords de refoulement

Cette conduite de refoulement peut être installée verticalement ou horizontalement, mais ne doit pas comporter de trop fortes courbes.



### Éléments de fixation

- N'utiliser que des éléments de fixation de dimensions et de matériaux adaptés.
- Remplacer tout élément de fixation endommagé ou corrodé.
- Vérifier que tous les éléments de fixation sont présents et correctement serrés.

## 4.3 Mise en place avec installation S

Dans l'installation S, la pompe est transportable et conçue pour fonctionner entièrement ou partiellement immergée dans le liquide à pomper. La pompe est équipée d'un raccord pour tuyau ou tube flexible.

Ces exigences et instructions ne s'appliquent que lorsque l'installation est conforme au plan d'encombrement.

1. Faire passer le câble de façon à éviter tout coude brusque. S'assurer qu'il n'est pas pincé et ne risque pas d'être aspiré dans l'entrée de pompe.
2. Brancher la canalisation de refoulement.
3. Descendre la pompe au fond du puisard.
4. Placer la pompe sur la base et veiller à ce qu'elle ne puisse pas basculer par-dessus bord ou couler.

La pompe peut également être suspendue par des chaînes et maintenue juste au-dessus du fond du puisard. Vérifier que la pompe ne peut pas pivoter au démarrage ni en fonctionnement.

5. Brancher le câble de moteur et l'équipement de surveillance et de démarrage selon les instructions données par ailleurs.

S'assurer que le sens de rotation de la roue est correct. Pour plus d'informations, voir [Contrôle du sens de rotation](#) en page 19.



## 4.4 Brancher l'équipement

Pour toute information complémentaire sur toutes les bornes, voir [Bornes](#).

Utiliser les instructions suivantes pour brancher l'équipement qui s'applique.

### 4.4.1 Consignes d'ordre général




---

#### **DANGER: Risque électrique**

Avant toute intervention sur le groupe, assurez-vous que le groupe et le panneau de commande ne sont pas alimentés et ne risquent pas d'être remis sous tension. Ceci concerne également le circuit auxiliaire.




---

#### **AVERTISSEMENT: Risque électrique**

Risque de choc électrique ou de brûlure Un électricien qualifié doit superviser tous les travaux de raccordement électrique. Respecter tous les règlements et codes locaux applicables.




---

#### **AVERTISSEMENT: Risque électrique**

Il y a un risque de choc électrique ou d'explosion en cas de raccordement électrique incorrect, de défaut ou de dégât au produit. Contrôler visuellement l'équipement pour rechercher des câbles endommagés, de fissures sur le corps ou autres traces de dégâts. S'assurer que les raccordements électriques ont été effectués correctement.




---

#### **AVERTISSEMENT: Risque d'écrasement**

Risque de redémarrage automatique.




---

#### **ATTENTION: Risque électrique**

Éviter les coudes brusques ou les dégâts aux câbles.




---

#### **REMARQUE:**

Une fuite sur une pièce électrique peut endommager l'équipement ou faire griller un fusible. Garder au sec les embouts de câble en toutes circonstances.

---

#### **Conditions**

Les conditions générales suivantes s'appliquent à l'installation électrique :

- Si la pompe doit être connectée au réseau public, la société d'approvisionnement doit en être informée avant l'installation de la pompe. Lorsque la pompe est branchée au réseau électrique public, il est possible qu'elle provoque un clignotement des lampes à incandescence lors du démarrage.
- La tension et la fréquence du moteur doivent correspondre aux indications de la plaque signalétique du moteur. Si la pompe peut être connectée sur différentes tensions, vous devrez respecter la tension définie sur l'autocollant jaune situé près de l'entrée de câble.
- Si le fonctionnement peut être intermittent, comme un service périodique S3, la pompe doit être équipée d'un équipement de surveillance permettant ce type de fonctionnement.
- Les contacts thermiques ou les thermistances doivent être en service.

### Protection moteur et court-circuit

Un électricien qualifié doit sélectionner la taille des disjoncteurs et des fusibles de protection moteur de sorte qu'elle soit suffisante pour certaines caractéristiques du moteur comme le courant nominal et le courant de démarrage.

Il est important que la protection contre les courts-circuits ne soit pas surdimensionnée. Les fusibles surdimensionnés et les disjoncteurs diminuent la protection moteur.

- La puissance des fusibles et les câbles doivent être conformes à la réglementation locale en vigueur.
- La valeur nominale des fusibles et des disjoncteurs de surcharge doit être correcte. La protection contre les surcharges de la pompe doit être branchée et réglée sur le courant nominal. Voir la plaque signalétique et, le cas échéant, le schéma de câblage pour le courant nominal. Lors d'un démarrage direct en ligne, le courant de démarrage peut être six fois plus élevé que la valeur nominale.

### Câbles

Conditions à respecter lors de l'installation des câbles :

- Les câbles doivent être en bon état et ne former aucun pli ni pincement.
  - Les câbles ne doivent pas être endommagés ni présenter d'entailles ou d'écrasement (marques, etc.) au niveau de l'entrée du câble.
  - Le rayon de courbure minimal ne doit pas être inférieur à la valeur acceptée.
  - En cas de réutilisation d'un câble, il faut toujours en couper un morceau lors de sa remise en place pour que le manchon d'étanchéité de l'entrée de câble ne se retrouve pas au même endroit sur ce câble. Remplacer le câble si la chemise extérieure est endommagée.
- Contactez le service commercial ou un représentant agréé.
- Tenir compte des chutes de tension dans les longs câbles. La tension nominale de l'ensemble d'entraînement correspond à la tension mesurée au point de raccordement du câble dans la pompe.
  - Pour les câbles SUBCAB<sup>®</sup>, la feuille de cuivre de la paire torsadée doit être raccourcie.
  - Tous les conducteurs inutilisés doivent être isolés.

#### 4.4.2 Mise à la terre (masse)

La mise à la terre (mise à la masse) doit être assurée conformément à tous les codes et réglementations locaux.



#### **DANGER: Risque électrique**

Tous les équipements électriques doivent être reliés à la terre (masse). Tester le bon raccordement et la continuité du conducteur de terre.



#### **AVERTISSEMENT: Risque électrique**

Si le câble d'alimentation est arraché, le conducteur de terre (masse) doit être le dernier à se décrocher de sa borne. S'assurer que le conducteur de terre (masse) est plus long que les conducteurs de phase aux deux extrémités du câble.



#### **AVERTISSEMENT: Risque électrique**

Risque de choc électrique ou de brûlure Vous devez connecter un dispositif différentiel de protection à la terre (masse) aux connecteurs mis à la terre (masse) s'il existe un risque que des personnes entrent en contact avec des liquides qui sont aussi en contact avec la pompe ou avec le liquide pompé.

#### Longueur du conducteur de terre (masse)

Le conducteur de terre (masse) doit être plus long de 180 mm (7.1 po) que les conducteurs de phase dans la boîte de dérivation du groupe.

### Vérifier la continuité de terre (masse)

---

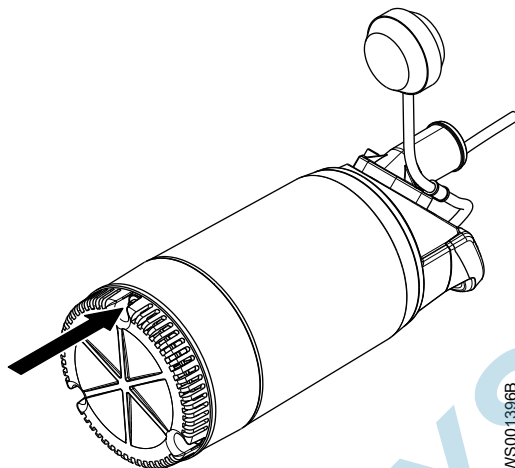
**REMARQUE:**

Les deux conducteurs de terre (masse) de la pompe sont reliés à la terre (masse) par le même conducteur

---

Vérifier la continuité de la terre (masse).

Mesurer entre le conducteur de terre (masse) du câble de moteur et une des vis de fixation de la crépine.



#### 4.4.3 Raccordement du câble du moteur à la pompe

---

**REMARQUE:**

Une fuite sur une pièce électrique peut endommager l'équipement ou faire griller un fusible. Toujours conserver au sec l'extrémité du câble de moteur.

---

1. Vérifier la plaque signalétique pour connaître les branchements requis pour l'alimentation électrique.
2. Brancher les conducteurs du câble de moteur, y compris la terre (masse), à la borne ou au démarreur.
3. S'assurer que la pompe est correctement relié à la terre (masse).
4. Serrer l'entrée de câble jusqu'en butée.

Vérifier que le manchon d'étanchéité et les rondelles s'ajustent parfaitement au diamètre extérieur des câbles.

---

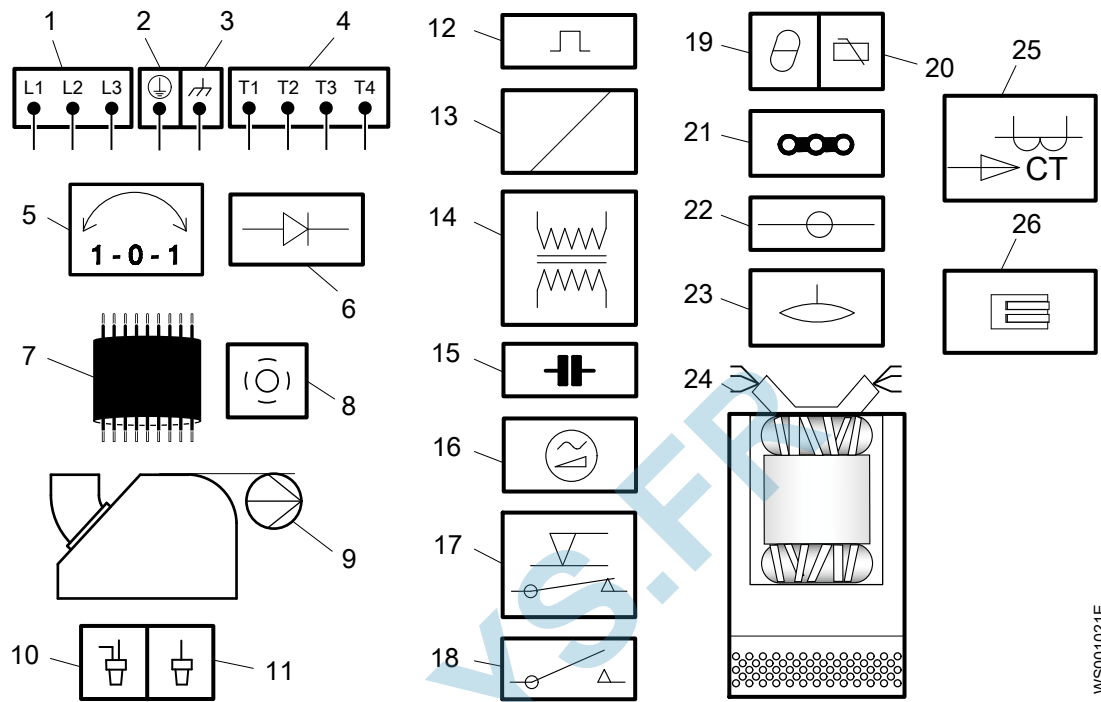

**DANGER: Risque d'explosion/d'incendie**

Des règlements spécifiques s'appliquent pour les installations en atmosphères explosives ou inflammables. Ne pas installer le produit ou tout équipement auxiliaire dans une zone explosive s'il n'est pas homologué anti-explosion ou à sécurité intrinsèque. Si le produit est classé anti-explosion ou à sécurité intrinsèque, consultez les informations spécifiques relatives à la protection anti-explosion dans le chapitre sécurité avant de prendre toute autre mesure.

---

### 4.4.4 Schémas de câblage

#### Emplacement des branchements



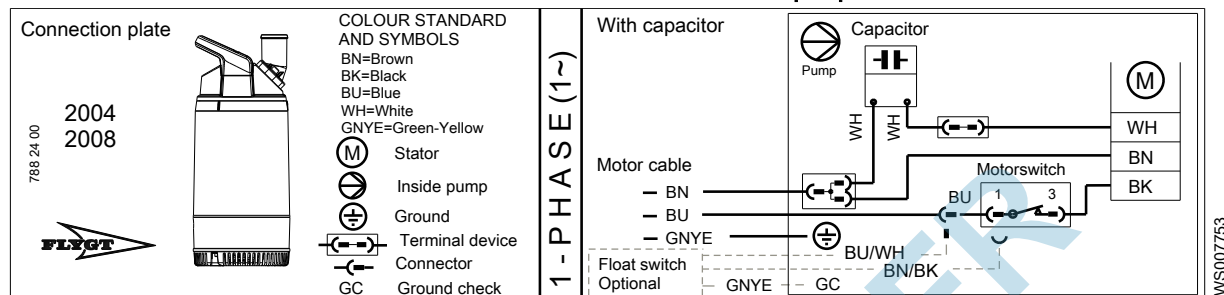
1	Équipement de démarreur et conducteurs principaux (L1, L2, L3)	14	Transformateur
2	Masse (terre)	15	Condensateur
3	Terre fonctionnelle	16	Démarreur/ralentisseur
4	Conducteurs de commande (T1, T2, T3, T4)	17	Régulateur de niveau
5	Décaleur de phases	18	Contacteur, relais de démarrage ou relais thermique
6	Diode	19	Détecteur thermique dans le stator
7	Cable d'alimentation moteur	20	Détecteur thermique dans le roulement principal
8	Écran	21	Cavalier
9	Pompe	22	Carte à bornes, plaque à bornes
10	Branchement serti	23	Capteur de fuite
11	Isolement du sertissage	24	Conducteurs de stator (U1, U2, U5, U6, V1, V2, V5, V6, W1, W2, W5, W6, Z1, Z5, Z6)
12	Protection de moteur	25	Transformateur de courant
13	Bobine	26	Bornier

#### Code de couleur standard

Code	Description
BN	Marron
BK	Noir
WH	Blanc
OG	Orange
GN	Vert

Code	Description
GNYE	Vert-Jaune
RD	Rouge
GY	Gris
BU	Bleu
YE	Jaune

### Branchement du câble de moteur et de l'ensemble démarreur à la plaque à bornes



## 4.5 Contrôle du sens de rotation



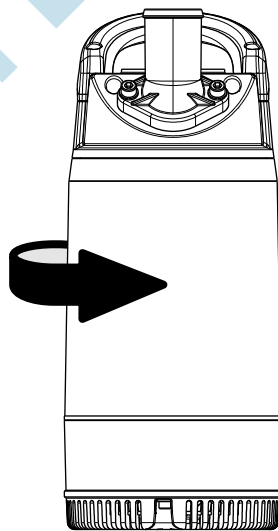
### ATTENTION: Risque d'écrasement

L'à-coup de démarrage peut être puissant. S'assurer que personne ne se trouve près du groupe au démarrage.

Contrôler le sens de rotation chaque fois que le câble a été rebranché et après une coupure de phase ou de courant.

1. Démarrer le moteur.
2. Arrêter le moteur.
3. Vérifier que la roue tourne dans le bon sens.

Lorsqu'on regarde la pompe de dessus, la roue doit tourner dans le sens des aiguilles d'une montre. La réaction au démarrage imprime à la pompe une amorce de rotation dans le sens contraire de la roue.



WS001398B

Figure 2: Réaction au démarrage

4. Si la roue tourne dans le mauvais sens, procéder ainsi :
  - Si le moteur est raccordé en monophasé, contactez le service commercial ou un représentant agréé.

# 5 Fonctionnement

## 5.1 Précautions

Avant de remettre en route le groupe, vérifier les points suivants :

- Tous les dispositifs de sécurité recommandés sont installés.
- Le câble et l'entrée de câble n'ont pas été endommagés.
- Tous les débris et déchets ont été éliminés.

---

### REMARQUE:

Ne jamais faire fonctionner la pompe avec la conduite de refoulement obstruée, ou la vanne de refoulement fermée.

---




---

### AVERTISSEMENT: Risque d'écrasement

Risque de redémarrage automatique.

---

### Distance par rapport aux zones humides




---

### AVERTISSEMENT: Risque électrique

Risque de choc électrique ou de brûlure Vous devez connecter un dispositif différentiel de protection à la terre (masse) aux connecteurs mis à la terre (masse) s'il existe un risque que des personnes entrent en contact avec des liquides qui sont aussi en contact avec la pompe ou avec le liquide pompé.

---




---

### ATTENTION: Risque électrique

Risque de choc électrique ou de brûlure Le fabricant de l'équipement n'a pas évalué ce groupe pour utilisation en piscine. Pour l'utilisation en piscine, il existe une réglementation spéciale en matière de sécurité.

---

### Niveau sonore

---

### REMARQUE:

Le niveau sonore de ce produit est inférieur à 70 dB (A). Néanmoins, dans certaines installations le niveau de pression acoustique résultant peut dépasser 70 dB(A) en certains points de fonctionnement sur la courbe de performances. S'assurer de bien comprendre les exigences de niveau sonore dans l'environnement d'utilisation du produit. Cela afin d'éviter une perte d'audition ou d'enfreindre la législation locale en vigueur.

---

### Ne pas laisser la pompe émettre un ronflement ou fonctionner à sec

L'équipement ne doit jamais fonctionner à sec. La volute doit être remplie de liquide pendant le fonctionnement.

Un fonctionnement à sec pendant un entretien ou une inspection n'est autorisé qu'uniquement pendant de courtes périodes de temps.

### Pompes monophasées




---

### AVERTISSEMENT: Risque d'explosion/d'incendie

Le condensateur de démarrage n'est pas conçu pour des cycles de démarrage répétés au cours d'une période réduite. Toujours attendre 15 secondes au minimum entre chaque tentative de démarrage. Nombre maximal autorisé : 30 démarrages par heure.

---

## 5.2 Démarrage de la pompe

**ATTENTION: Risque d'écrasement**

L'à-coup de démarrage peut être puissant. S'assurer que personne ne se trouve près du groupe au démarrage.

**ATTENTION: Risque thermique**

Les surfaces ou les pièces de l'unité peuvent devenir chaudes pendant le fonctionnement. Laissez refroidir les surfaces avant de commencer les travaux ou portez des vêtements de protection contre la chaleur.

**REMARQUE:**

S'assurer que le sens de rotation de la roue est correct. Pour toute information complémentaire, se reporter à la section Contrôle du sens de rotation de la roue.

1. Inspecter la pompe. Vérifier l'absence de dommages physiques sur la pompe et les câbles.
2. Contrôler le niveau dans le bac à huile.
3. Retirer les fusibles ou couper l'interrupteur général et vérifier que la roue peut tourner librement.

**AVERTISSEMENT: Risque d'écrasement**

Ne jamais glisser la main à l'intérieur du boîtier de pompe.

4. Vérifier le fonctionnement de l'équipement de surveillance (le cas échéant).
5. Vérifier que le sens de rotation de la roue est correct.
6. Démarrer la pompe.

### 5.3 Nettoyez la pompe

La pompe doit être nettoyée si elle a fonctionné dans une eau très sale. Tout dépôt d'argile, de ciment ou autre restant dans la pompe peut en effet bloquer la roue et les garnitures, empêchant le fonctionnement la pompe.

Laisser la pompe fonctionner quelques temps dans de l'eau propre, ou la vidanger à l'aide du raccord de refoulement.

# 6 Maintenance

## 6.1 Précautions

Avant de commencer le travail, s'assurer d'avoir lu et bien compris les consignes de sécurité.




---

### **DANGER: Risque d'écrasement**

Les pièces mobiles peuvent happer ou écraser. Toujours débrancher et verrouiller l'alimentation avant toute opération d'installation ou de maintenance. Le non-respect de cette consigne pourra entraîner des dégâts matériels.




---

### **DANGER: Risque d'inhalation**

Avant de pénétrer dans la zone de travail, s'assurer d'une teneur en oxygène suffisante et de l'absence de gaz toxiques.




---

### **AVERTISSEMENT: Risque biologique**

Risque d'infection. Rincer soigneusement l'appareil à l'eau propre avant toute intervention.




---

### **ATTENTION: Risque d'écrasement**

S'assurer que le groupe ne peut pas rouler ni tomber au risque de causer des blessures aux personnes ou des dommages aux biens.



Veiller à respecter les consignes suivantes :

- Vérifier les risques d'explosion avant de souder ou d'utiliser un outillage électrique.
- Laisser refroidir toutes les pièces du système et de la pompe avant de les manipuler.
- S'assurer que le produit et ses éléments ont été soigneusement nettoyés.
- Avant de commencer le travail, s'assurer que la zone de travail est bien ventilée.
- Ne jamais ouvrir une vanne de mise à l'air libre, de vidange ou déposer un bouchon lorsque le système est sous pression. S'assurer que la pompe est débranchée et n'est plus sous pression avant de démonter la pompe, de déposer un bouchon ou de débrancher les canalisations.

### **Vérification de continuité de terre**

Un test de continuité à la terre doit toujours être effectué après toute intervention.

### **Directives de maintenance**

Pendant les opérations de maintenance et avant remontage, ne pas oublier de :

- Nettoyer soigneusement chaque pièce, en particulier les gorges de joints toriques.
- Changer tous les joints toriques, les garnitures et les rondelles.
- Graisser tous les ressorts, les vis et les joints toriques.

Au cours du remontage, s'assurer du bon alignement des marques de repère.

Tester l'isolation de l'ensemble d'entraînement remonté ; tester systématiquement le fonctionnement de la pompe remontée avant mise en service normal.



## 6.2 Valeurs de couple

Tous les écrous et les vis doivent être lubrifiés afin d'obtenir un couple de serrage correct. Pour éviter le grippage, il est nécessaire d'appliquer des lubrifiants adaptés sur les filets des vis qui seront vissées dans l'acier inoxydable.

Pour toute question concernant les couples de serrage, contactez le service commercial ou un représentant agréé.

### Vis et écrous

Tableau 1: Acier inoxydable, A2 et A4, couple Nm (lbf ft)

Classe	M4	M5	M6	M8	M10	M12	M16	M20	M24	M30
50	1.0 (0.74)	2.0 (1.5)	3.0 (2.2)	8.0 (5.9)	15 (11)	27 (20)	65 (48)	127 (93.7)	220 (162)	434 (320)
70, 80	2.7 (2)	5.4 (4)	9.0 (6.6)	22 (16)	44 (32)	76 (56)	187 (138)	364 (268)	629 (464)	1240 (915)
100	4.1 (3)	8.1 (6)	14 (10)	34 (25)	66 (49)	115 (84.8)	248 (183)	481 (355)	—	—

Tableau 2: Acier, couple Nm (lbf ft)

Classe	M4	M5	M6	M8	M10	M12	M16	M20	M24	M30
8,8	2.9 (2.1)	5.7 (4.2)	9.8 (7.2)	24 (18)	47 (35)	81 (60)	194 (143)	385 (285)	665 (490)	1310 (966.2)
10,9	4.0 (2.9)	8.1 (6)	14 (10)	33 (24)	65 (48)	114 (84)	277 (204)	541 (399)	935 (689)	1840 (1357)
12,9	4.9 (3.6)	9.7 (7.2)	17 (13)	40 (30)	79 (58)	136 (100)	333 (245)	649 (480)	1120 (825.1)	2210 (1630)

Tableau 3: Laiton, couple Nm (lbf ft)

M5	M8	M10
2.7 (2.0)	11 (8.1)	22 (16.2)

### Vis à tête hexagonale à tête fraisée

Pour les vis à tête hexagonale à tête fraisée, le couple maximum pour toutes les classes de propriété doit être de 80% des valeurs de classe 8,8.

## 6.3 Entretien

Des contrôles et un entretien réguliers de la pompe sont la meilleure garantie d'un fonctionnement fiable.

### Contrôle

La pompe doit être contrôlée au minimum deux fois par an et plus fréquemment si les conditions de service sont particulièrement difficiles.

### Serrage des vis

Lors de l'assemblage ou de l'entretien des pompes, nous recommandons de serrer les vis avec un couple d'environ 6–8 Nm (4.5–6 ft-lbs). Le couple de serrage garantit que les pièces sont correctement fixées et que les pompes fonctionneront comme prévu.

**REMARQUE:**

S'assurer que le bouchon d'huile et les vis de fixation du filtre ou du carter de pompe ne sont pas excessivement serrés.

Pour maintenir le serrage des vis, utiliser de l'huile minérale sur toutes les vis en acier non inoxydable.

En cas d'utilisation de vis en acier inox sur des pièces en acier inox, appliquer un lubrifiant de type Aral Degol GS 460 ou National Chemseal Thread-Eze afin d'empêcher le blocage des vis.

## 6.4 Vidange de l'huile

Il est recommandé d'utiliser une huile de paraffine de viscosité proche de l'indice ISO VG32. La pompe est livrée d'usine remplie de cette qualité d'huile. Voici des exemples de types d'huile appropriées :

- Statoil MedicWay 32™
- BP Enerpar M 004™
- Shell Ondina 927™
- Shell Ondina X430™

Pour les applications n'exigeant pas une huile non toxique, il est possible d'utiliser une huile minérale avec un indice de viscosité allant jusqu'à ISO VG32.

### Vidanger l'huile

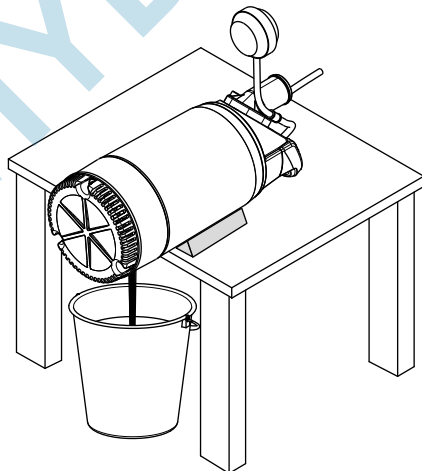
1. Coucher la pompe sur le côté.  
Maintenir la pompe sur des supports pour l'empêcher de rouler sur le côté.
2. Déposer la vis d'huile.



#### **ATTENTION: Risque : gaz comprimé**

Le gaz présent dans l'enveloppe peut faire expulser violemment des pièces ou du liquide. Prendre garde à l'ouverture. Laisser la chambre se dépressuriser avant d'enlever le bouchon.

3. Tourner la pompe pour orienter l'orifice d'huile vers le bas et laisser couler l'huile dans un récipient.



### Faire le plein d'huile

1. Remplacer le joint torique de vis de vidange.
2. Tourner la pompe pour orienter l'orifice d'huile vers le haut et remplir d'huile neuve.

Pompe	Quantité d'huile, l (qt)
- 2008.212	0,17 (0,18)
- 2008.281	

3. Reposer et serrer la vis d'huile.

## 6.5 Remplacement de la roue

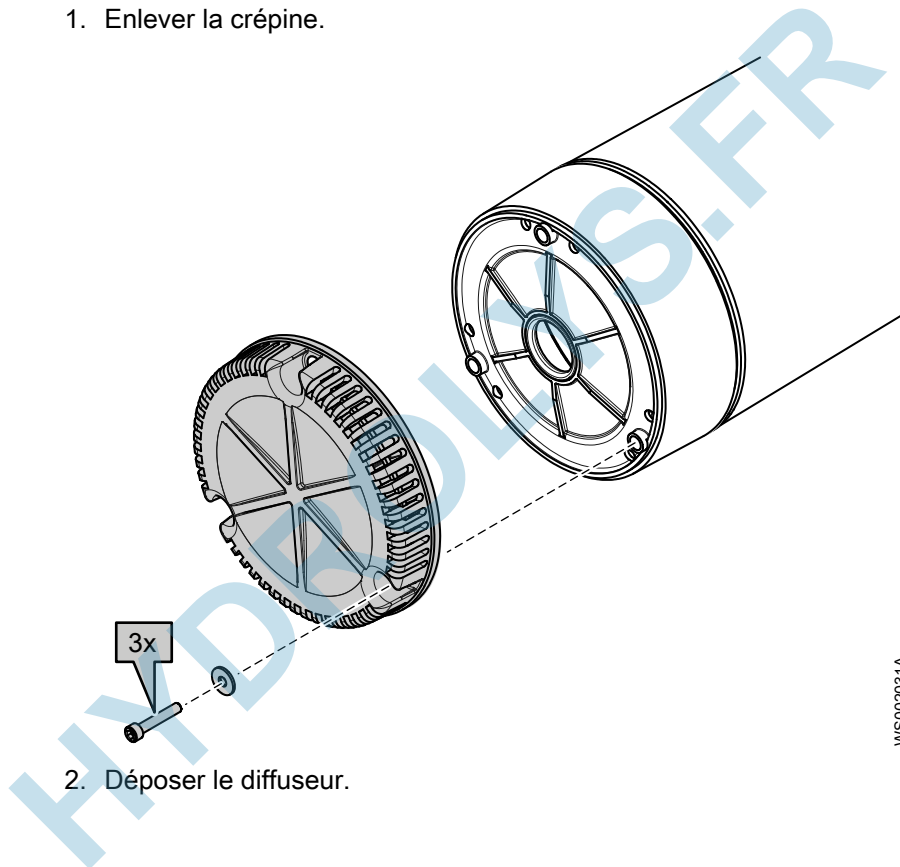
### 6.5.1 Dépose de la roue, version vidange



#### **ATTENTION: Risque de coupure**

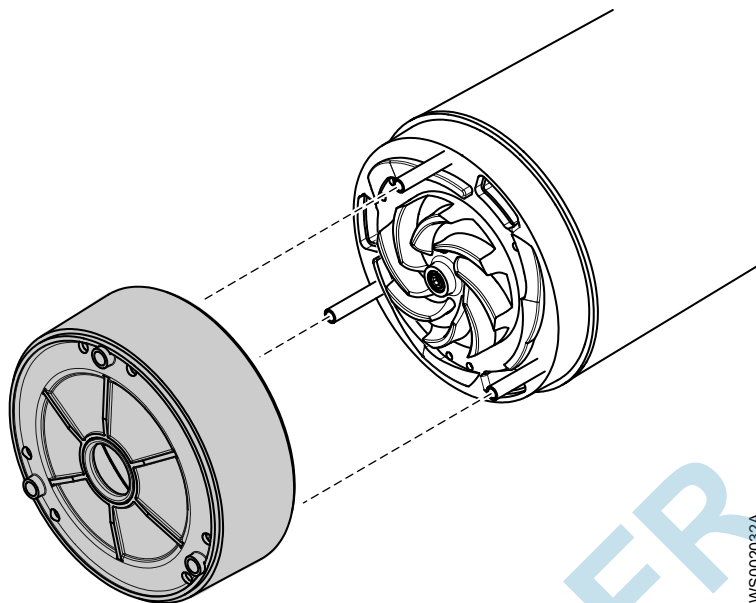
Les pièces usées peuvent avoir des bords coupants. Porter des vêtements de protection.

1. Enlever la crépine.

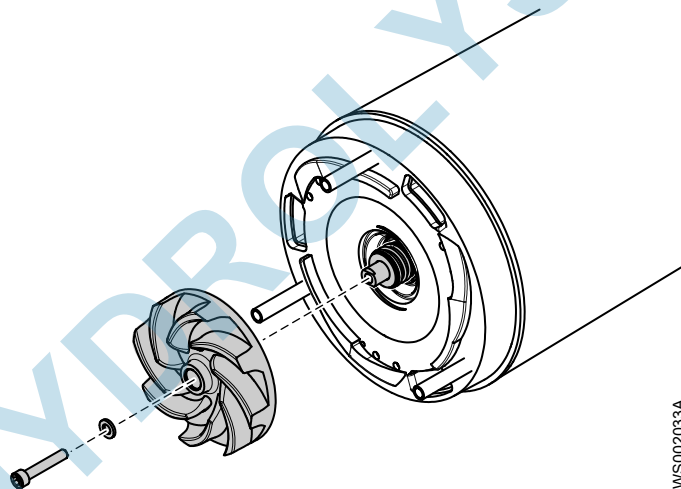


WS002031A

2. Déposer le diffuseur.



3. Déposer la roue :
  - a) Déposer la vis et la rondelle de roue.
  - b) Extraire la roue.



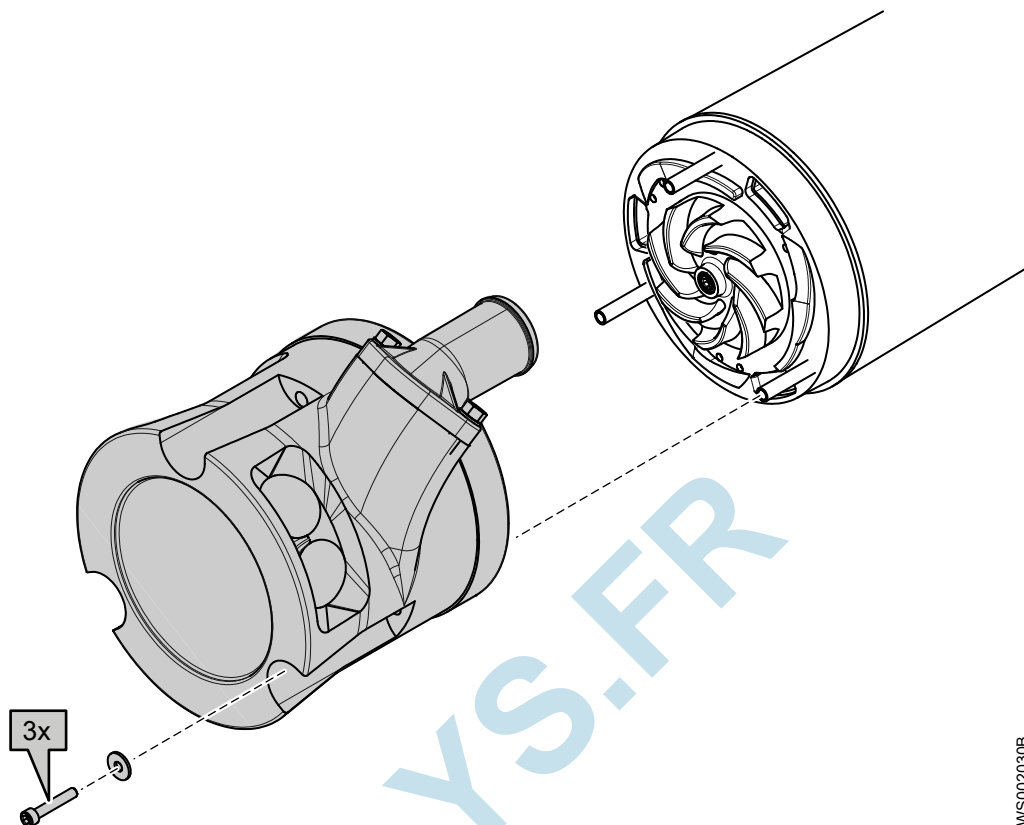
### 6.5.2 Dépose de la roue, version boue



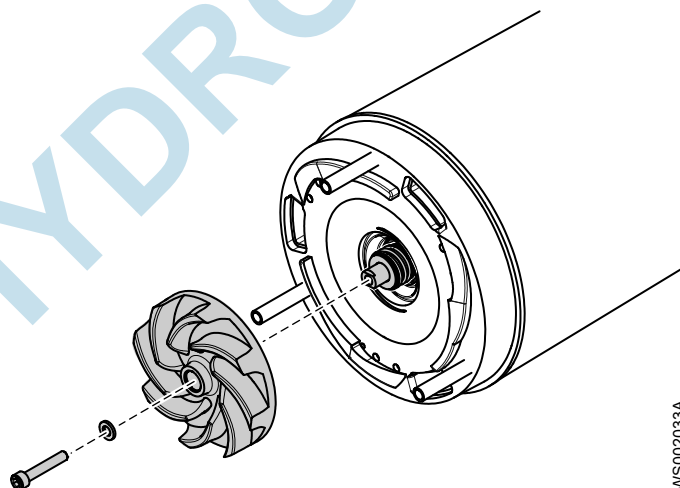
**ATTENTION: Risque de coupure**

Les pièces usées peuvent avoir des bords coupants. Porter des vêtements de protection.

1. Déposer l'ensemble boîtier de pompe.



2. Déposer la roue :
- a) Déposer la vis et la rondelle de roue.
  - b) Extraire la roue.

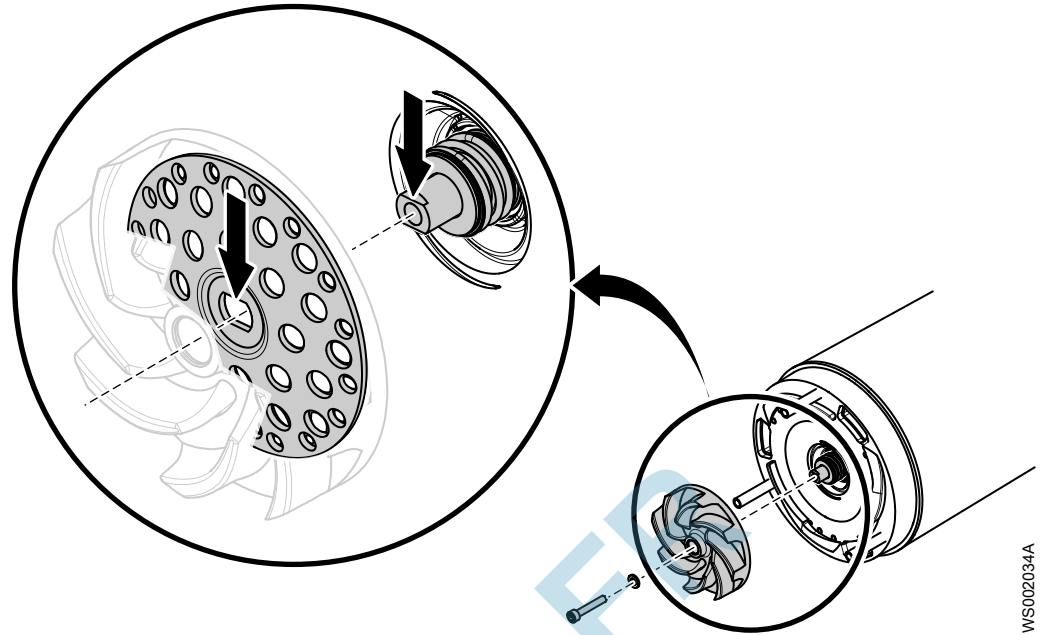


WS002030B

WS002033A

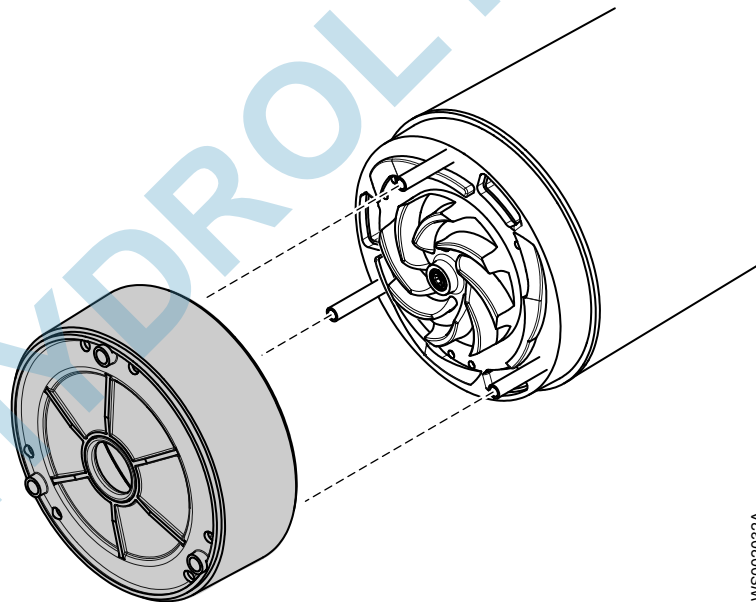
### 6.5.3 Pose de la roue, version vidange

1. Préparer l'arbre. Éliminer les défauts éventuels avec une toile émeri fine.  
L'extrémité de l'arbre doit être propre et sans bavures.
2. Vérifier que la vis de roue est propre et se visse facilement sur le bout d'arbre.  
Cela empêche l'arbre de tourner avec la vis de la roue.
3. Fixer la roue:
  - a) Placer la rondelle sur la vis de roue.
  - b) Assembler la roue.  
S'assurer que le centre du disque du moyeu de la roue est aligné avec le côté fendu de l'arbre.



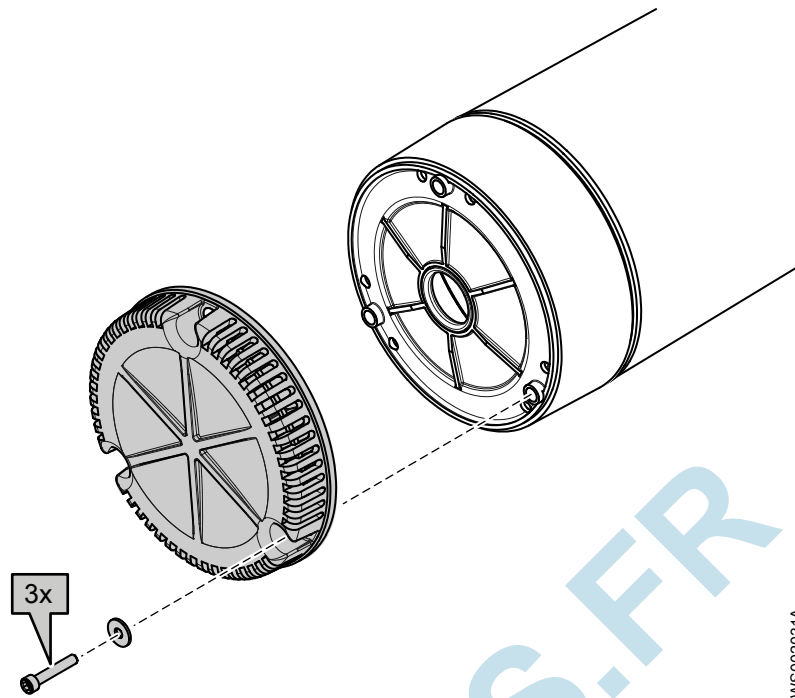
WS002034A

- c) Serrer la vis de roue.  
Couple de serrage : 9.3 Nm (6.9 ft-lb)
  - d) Vérifier que la roue peut tourner librement.
4. Monter l'ensemble diffuseur.



WS002032A

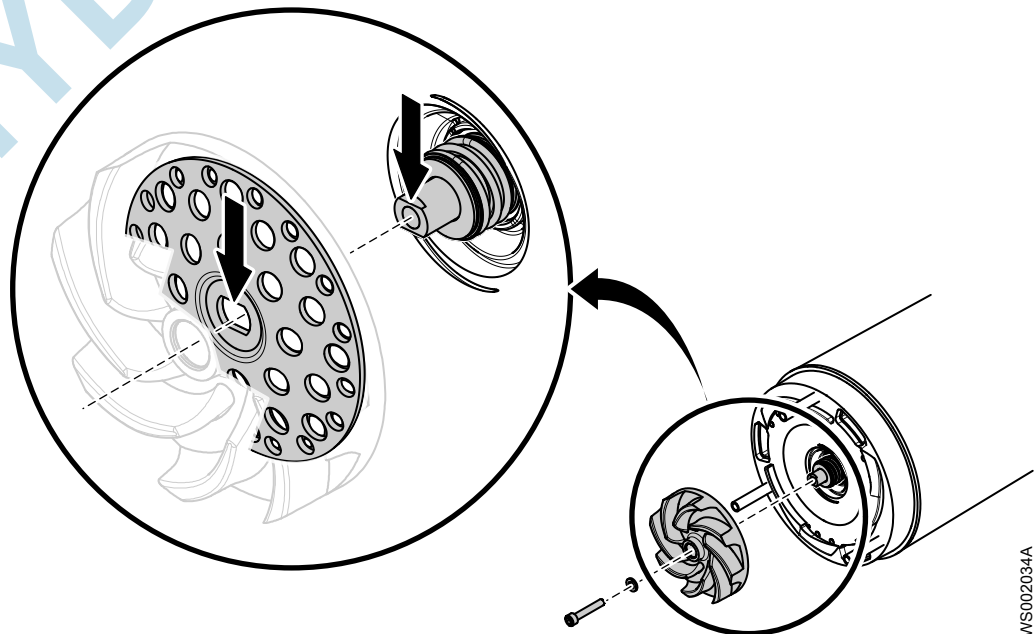
5. Monter la crépine et les vis.  
Couple de serrage : 9.3 Nm (6.9 ft-lb)



#### 6.5.4 Pose de la roue, version boue

1. Préparer l'arbre. Éliminer les défauts éventuels avec une toile émeri fine. L'extrémité de l'arbre doit être propre et sans bavures.
2. Vérifier que la vis de roue est propre et se visse facilement sur le bout d'arbre. Cela empêche l'arbre de tourner avec la vis de la roue.
3. Fixer la roue:
  - a) Placer la rondelle sur la vis de roue.
  - b) Assembler la roue.

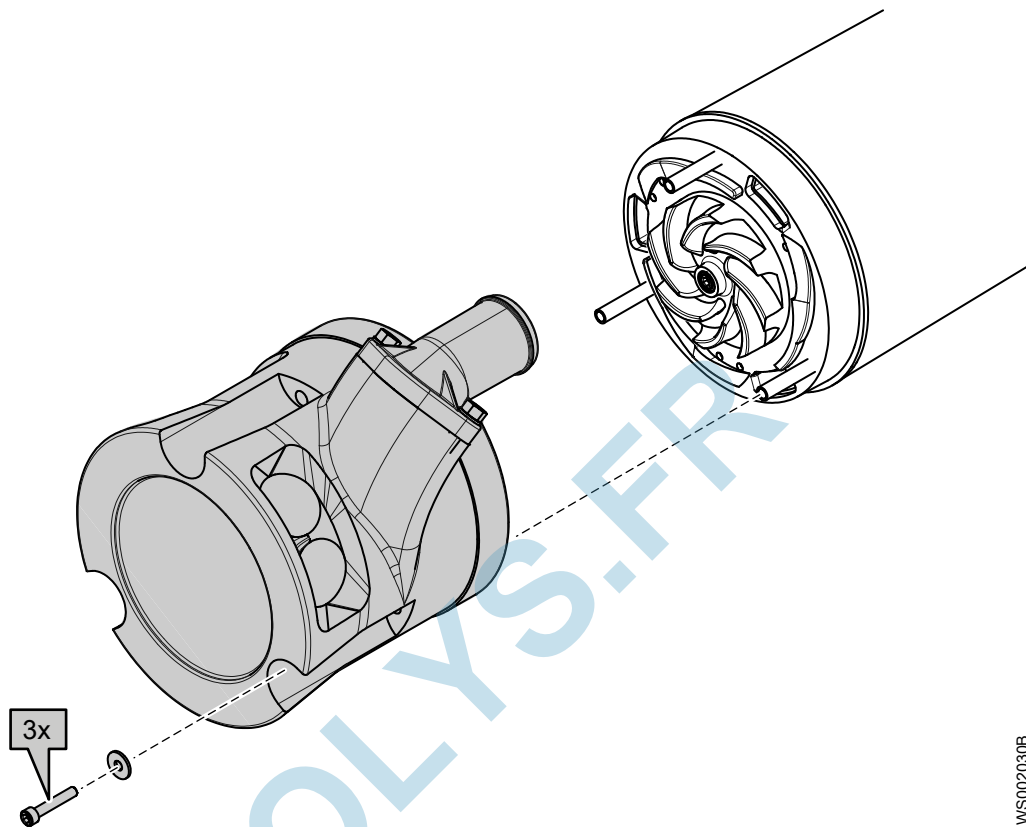
S'assurer que le centre du disque du moyeu de la roue est aligné avec le côté fendu de l'arbre.



- c) Serrer la vis de roue.

Couple de serrage : 9.3 Nm (6.9 ft-lbs)

- d) Vérifier que la roue peut tourner librement.
- 4. Monter l'ensemble boîtier de pompe.



- 5. Serrer la ou les vis.  
Couple de serrage : 9.3 Nm (6.9 ft-lbs)

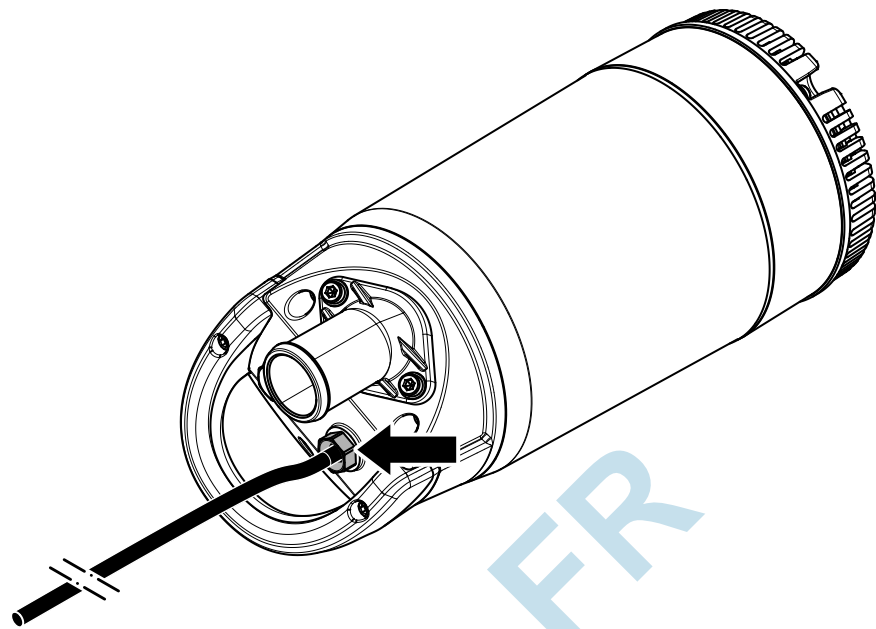
WS002030B

## 6.6 Remplacement du câble de moteur

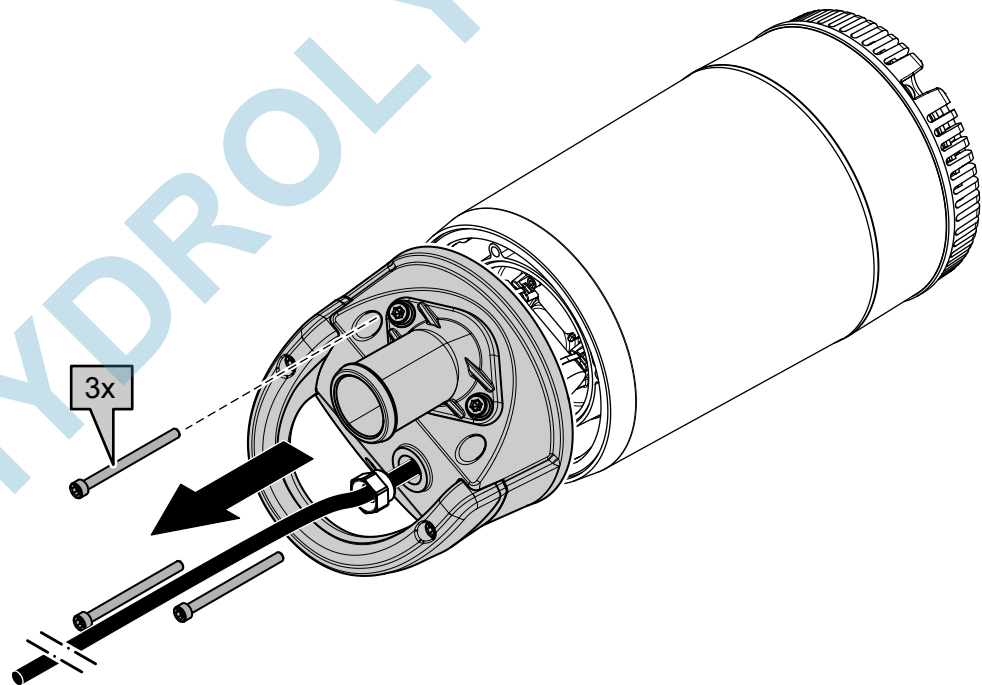
### 6.6.1 Dépose du câble de moteur

- 1. Desserrer l'entrée de câble.





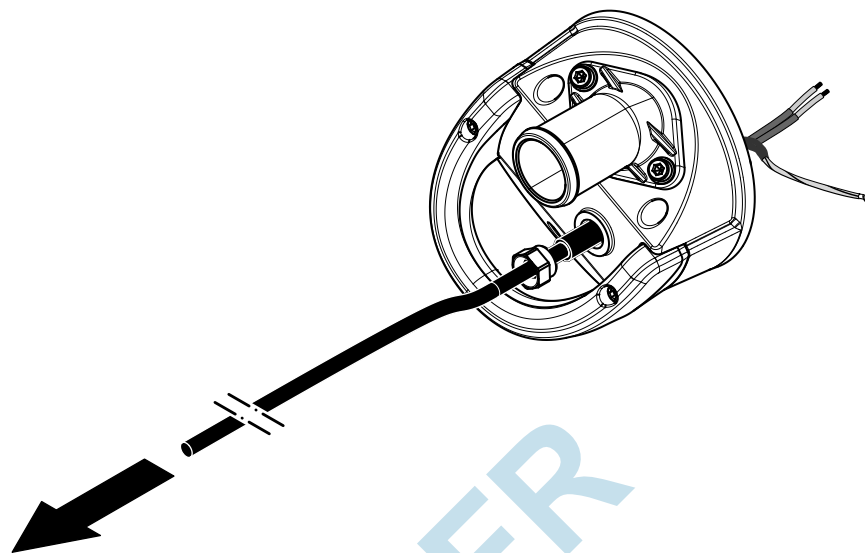
2. Déposer le haut de pompe.



3. Débrancher le câble de moteur des bornes :
  - a) Débrancher le ou les conducteurs de phase.
  - b) Débrancher le ou les conducteurs de terre (masse).
4. Déposer de câble de moteur.

WS003053A

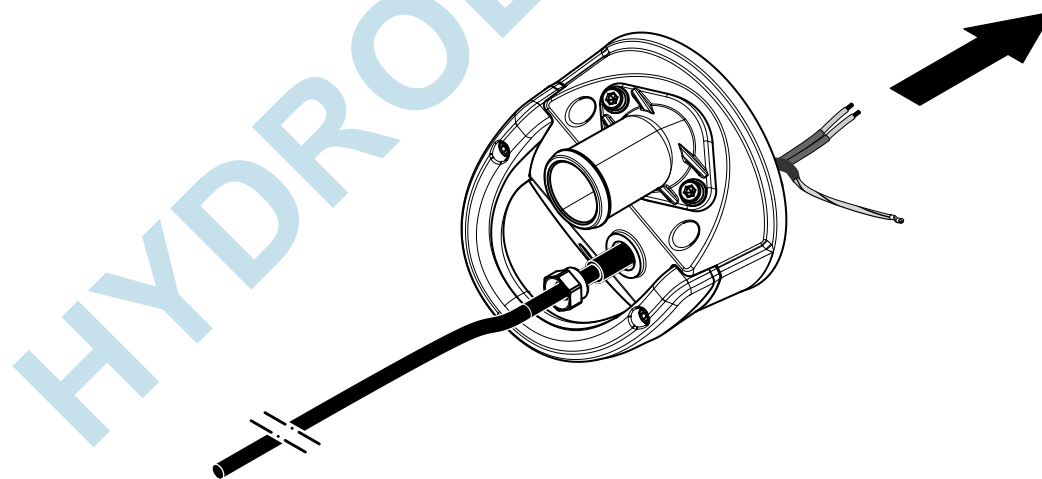
WS003054A



WS003055A

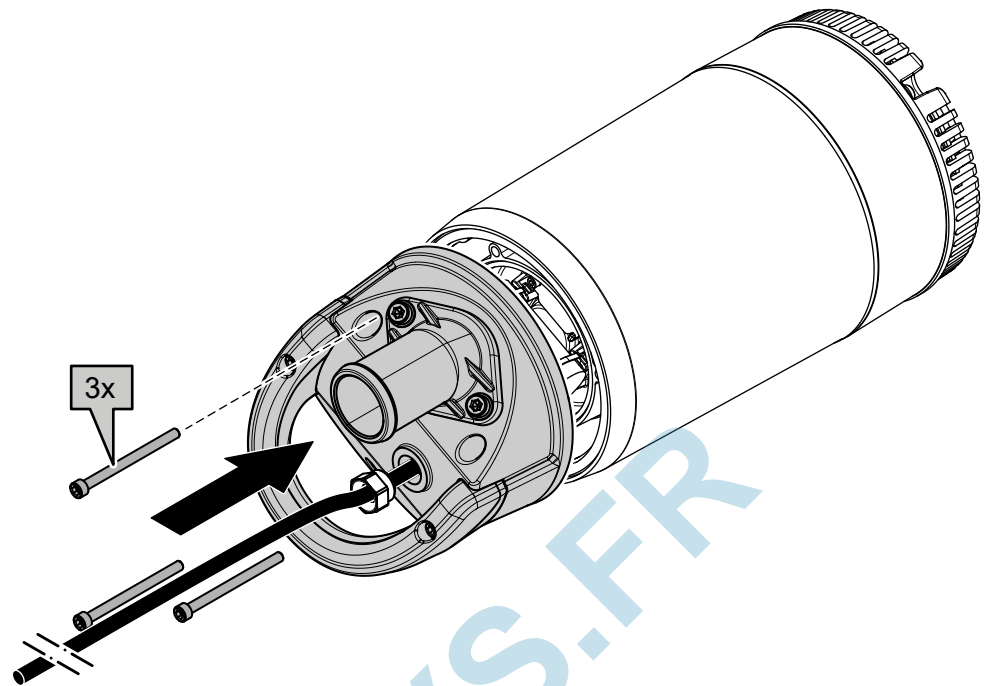
### 6.6.2 Pose du câble de moteur

1. Tirer le câble par le haut de pompe.

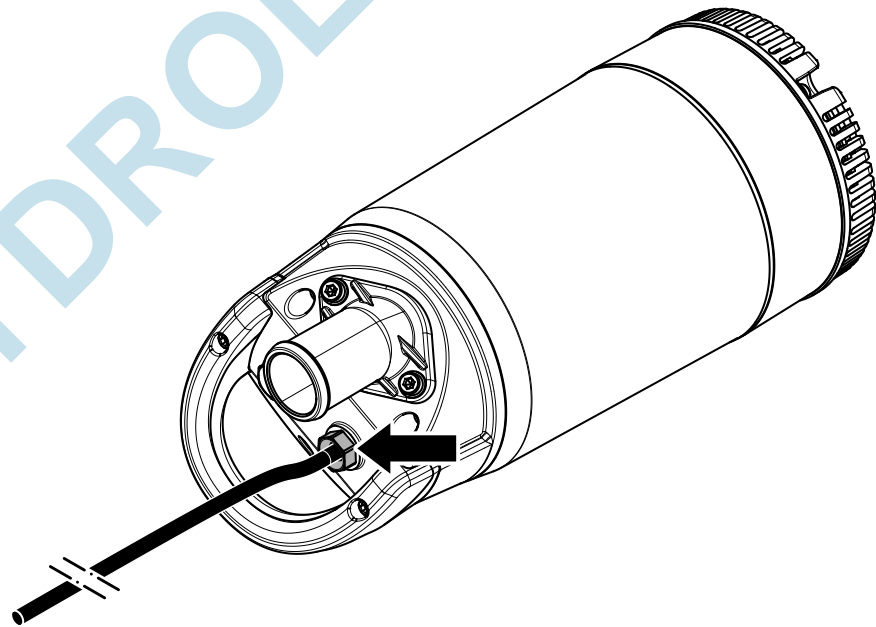


WS003057A

2. Brancher les bornes. Voir [Brancher l'équipement](#) en page 15.  
Si le câble est endommagé, couper la partie endommagée et poser des bornes neuves.
  - a) Brancher le ou les conducteurs de terre (masse).
  - b) Brancher le ou les conducteurs de phase.
3. Poser le haut de pompe.



4. Serrer l'entrée de câble.  
S'assurer qu'il est en butée.



WS003056A

WS003053A

# 7 Dépannage

## 7.1 Consignes d'ordre général

Avant de commencer le travail, s'assurer d'avoir lu et bien compris les consignes de sécurité.



### DANGER: Risque d'inhalation

Avant de pénétrer dans la zone de travail, s'assurer d'une teneur en oxygène suffisante et de l'absence de gaz toxiques.

## 7.2 Dépannage électrique



### DANGER: Risque électrique

Le dépannage d'un panneau de commande sous tension expose le personnel à des tensions dangereuses. Le dépannage électrique doit être exécuté par un électricien qualifié.

Respecter ces règles pour le dépannage :

- Débrancher et consigner l'alimentation, sauf si les contrôles effectués nécessitent une mise sous tension.
- S'assurer que personne ne se trouve à proximité de l'appareil lorsque l'alimentation est rétablie.
- Pour effectuer une recherche de panne sur un appareil électrique, utiliser les éléments suivants :
  - Contrôleur universel
  - Lampe témoin (testeur de tension continue)
  - Schéma de câblage

## 7.3 La pompe ne démarre pas



### DANGER: Risque d'écrasement

Les pièces mobiles peuvent happer ou écraser. Toujours débrancher et verrouiller l'alimentation avant toute opération d'installation ou de maintenance. Le non-respect de cette consigne pourra entraîner des dégâts matériels.



### REMARQUE:

Si le disjoncteur déclenche de manière répétitive, NE PAS ESSAYER de le réenclencher à tout prix. Cela risquerait d'endommager l'équipement.

Cause	Solution
Une alarme s'est déclenchée au niveau du panneau de commande.	Vérifier : <ul style="list-style-type: none"> <li>• Que la roue tourne librement.</li> <li>• Que les témoins du capteur n'indiquent pas d'alarme.</li> <li>• La protection contre les surcharges ne s'est pas déclenchée.</li> </ul>

Cause	Solution
La pompe ne démarre pas automatiquement mais peut être démarrée manuellement.	Vérifier : <ul style="list-style-type: none"> <li>• Que le régulateur de niveau de démarrage fonctionne. Nettoyer ou remplacer au besoin.</li> <li>• Toutes les connexions sont en bon état.</li> <li>• Les bobines de relais et de contacteur sont en bon état.</li> <li>• Que le sélecteur « Man/Auto » (manuel/automatique) établit le contact dans ses deux positions.</li> </ul> Vérifier le circuit de contrôle et son bon fonctionnement.
L'installation n'est pas sous tension.	Vérifier : <ul style="list-style-type: none"> <li>• Que l'interrupteur d'alimentation principal est sur « on ».</li> <li>• Présence de tension de commande dans l'équipement de démarrage.</li> <li>• Les fusibles sont intacts.</li> <li>• Présence de tension sur toutes les phases de la ligne d'alimentation.</li> <li>• Tous les fusibles sont alimentés et bien fixés sur les porte-fusibles.</li> <li>• La protection contre les surcharges ne s'est pas déclenchée.</li> <li>• Le câble de moteur n'est pas endommagé.</li> </ul>
La roue est bloquée.	Nettoyer : <ul style="list-style-type: none"> <li>• La roue</li> <li>• Le puisard afin d'éviter que la roue ne se bloque à nouveau.</li> </ul>

Si le problème persiste, contactez le service commercial ou un représentant agréé.

Toujours indiquer le numéro de série de votre produit, voir [Description du produit](#) en page 10.

## 7.4 La pompe ne s'arrête pas lorsqu'elle est équipée d'un capteur de niveau



### **DANGER: Risque d'écrasement**

Les pièces mobiles peuvent happer ou écraser. Toujours débrancher et verrouiller l'alimentation avant toute opération d'installation ou de maintenance. Le non-respect de cette consigne pourra entraîner des dégâts matériels.



Cause	Solution
La pompe ne peut pas vider le puisard jusqu'au niveau d'arrêt.	Vérifier : <ul style="list-style-type: none"> <li>• L'absence de fuite au niveau des canalisations et/ou du raccord de refoulement.</li> <li>• Que la roue n'est pas obstruée.</li> <li>• Que le(s) clapet(s) anti-retour fonctionnent correctement.</li> <li>• Que la pompe a un débit suffisant. Pour informations : Contactez le service commercial ou un représentant agréé.</li> </ul>

Cause	Solution
Il y a une anomalie au niveau de l'équipement détecteur de niveau.	<ul style="list-style-type: none"> <li>Nettoyer les régulateurs de niveau.</li> <li>Vérifier le fonctionnement des régulateurs de niveau.</li> <li>Contrôler le fonctionnement du contacteur et du circuit de contrôle.</li> <li>Remplacer tous les éléments défectueux.</li> </ul>
Le niveau d'arrêt est réglé trop bas.	Élever le niveau d'arrêt.

Si le problème persiste, contactez le service commercial ou un représentant agréé.

Toujours indiquer le numéro de série de votre produit, voir [Description du produit](#) en page 10.

## 7.5 La pompe démarre et s'arrête continuellement

Cause	Solution
La pompe démarre à cause d'un retour qui remplit le puisard à nouveau jusqu'à son niveau de démarrage.	Vérifier : <ul style="list-style-type: none"> <li>Que l'écart entre les niveaux de démarrage et d'arrêt est suffisant.</li> <li>Que les ou les clapets antiretour fonctionnent correctement.</li> <li>Que la longueur du tuyau de refoulement entre la pompe et le premier clapet antiretour est suffisamment courte.</li> </ul>
La fonction de maintien du contacteur est défectueuse.	Vérifier : <ul style="list-style-type: none"> <li>Les connexions du contacteur.</li> <li>La tension du circuit auxiliaire par rapport aux tensions nominales de la bobine.</li> <li>Le fonctionnement du régulateur d'arrêt.</li> <li>Si la chute de tension au moment du démarrage entraîne le déclenchement de la fonction de maintien du contacteur.</li> </ul>

Si le problème persiste, contactez le service commercial ou un représentant agréé.

Toujours indiquer le numéro de série de votre produit, voir [Description du produit](#) en page 10.

## 7.6 La pompe fonctionne mais la protection du moteur se déclenche



### **DANGER: Risque d'écrasement**

Les pièces mobiles peuvent happer ou écraser. Toujours débrancher et verrouiller l'alimentation avant toute opération d'installation ou de maintenance. Le non-respect de cette consigne pourra entraîner des dégâts matériels.



### **REMARQUE:**

Si le disjoncteur déclenche de manière répétitive, **NE PAS ESSAYER** de le réenclencher à tout prix. Cela risquerait d'endommager l'équipement.

Cause	Solution
Le réglage de la protection du moteur est trop bas.	Régler la protection du moteur selon la plaque signalétique et le schéma de câblage le cas échéant.

Cause	Solution
Il est difficile de tourner la roue à la main.	<ul style="list-style-type: none"> <li>Nettoyer la roue.</li> <li>Nettoyer le puits humide.</li> <li>Vérifier que la roue est correctement ajustée.</li> </ul>
L'ensemble d'entraînement ne reçoit pas la tension complète sur les trois phases.	<ul style="list-style-type: none"> <li>Vérifier les fusibles. Remplacer les fusibles déclenchés.</li> <li>Si les fusibles sont intacts, contacter un électricien homologué.</li> </ul>
Les intensités des phases changent ou sont trop élevées.	Contactez le service commercial ou un représentant agréé.
L'isolation entre les phases et la masse est défectueuse dans le stator.	<ol style="list-style-type: none"> <li>Utiliser un testeur d'isolement. Utiliser une isolation 1000 VDC et un testeur de continuité pour vérifier que l'isolement entre les phases et entre chaque phase et la terre est <math>&gt; 5</math> mégohms.</li> <li>Si l'isolement est inférieur, procédez comme suit : Contactez le service commercial ou un représentant agréé.</li> </ol>
La densité du liquide pompé est trop élevée.	<p>Vérifier que la densité maximale du liquide est de <math>1100 \text{ kg/m}^3</math>.</p> <ul style="list-style-type: none"> <li>Changer la roue ou</li> <li>Changer pour une pompe plus adaptée</li> <li>Contactez le service commercial ou un représentant agréé.</li> </ul>
La température ambiante est supérieure à la température ambiante maximale.	La pompe ne doit pas être utilisée pour des applications de ce type.
Code version 280 : le système de refroidissement est obstrué.	Si la circulation dans le système a été partiellement limitée, faites un rinçage et un nettoyage.
Défaut dans la protection contre les surcharges.	Remplacer le relais de surcharge.

Si le problème persiste, contactez le service commercial ou un représentant agréé.

Toujours indiquer le numéro de série de votre produit, voir [Description du produit](#) en page 10.

## 7.7 Le débit de la pompe est insuffisant ou nul



### DANGER: Risque d'écrasement

Les pièces mobiles peuvent happer ou écraser. Toujours débrancher et verrouiller l'alimentation avant toute opération d'installation ou de maintenance. Le non-respect de cette consigne pourra entraîner des dégâts matériels.



### REMARQUE:

Si le disjoncteur déclenche de manière répétitive, NE PAS ESSAYER de le réenclencher à tout prix. Cela risquerait d'endommager l'équipement.

Cause	Solution
La roue ne tourne pas dans le bon sens.	<ul style="list-style-type: none"> <li>Pour une pompe monophasé, procédez comme suit : Contactez le service commercial ou un représentant agréé.</li> </ul>

Cause	Solution
Une ou plusieurs vannes ne sont pas réglées à la bonne position.	<ul style="list-style-type: none"> <li>• Reposer les vannes mal positionnées.</li> <li>• Remplacer les vannes, si nécessaire.</li> <li>• Vérifier que toutes les vannes sont correctement installées par rapport au sens de circulation du liquide.</li> <li>• Vérifier que toutes les vannes sont correctement ouvertes.</li> </ul>
Il est difficile de tourner la roue à la main.	<ul style="list-style-type: none"> <li>• Nettoyer la roue.</li> <li>• Nettoyer le puisard.</li> <li>• Vérifier que la roue est correctement rectifiée.</li> </ul>
La tuyauterie est obstruée.	Pour assurer un plein débit, nettoyez les canalisations.
Fuites à la tuyauterie et aux raccords.	Repérer les fuites et les colmater.
Présence d'usure sur la roue, la pompe ou le corps de pompe.	Remplacer les pièces usées.
Niveau de liquide trop bas.	<ul style="list-style-type: none"> <li>• Vérifier que le capteur de niveau est réglé correctement.</li> <li>• En fonction du type d'installation, ajouter un équipement pour amorcer la pompe, tel qu'un clapet de pied.</li> </ul>

Si le problème persiste, contactez le service commercial ou un représentant agréé.

Toujours indiquer le numéro de série de votre produit, voir [Description du produit](#) en page 10.



# 8 Références techniques

## 8.1 Limites d'application

Données	Description
Température du milieu (liquide)	5–35°C (41–95°F)
pH du liquide pompé	5–8
Densité du milieu (liquide)	1 100 kg/m <sup>3</sup> maximum
Profondeur d'immersion	5 m (16.5 pieds) maximum
Autres	<p>Pour toute information concernant le poids, l'intensité, la tension, la puissance et le régime spécifique de la pompe, se reporter à sa plaque signalétique.</p> <p>Pour d'autres applications, contactez le service commercial ou un représentant agréé afin d'obtenir des informations.</p>

## 8.2 Caractéristiques du moteur

Caractéristique	Description
Type de moteur	Moteur cage à induction
Fréquence	50 Hz ou 60 Hz
Alimentation	Monophasé
Nombre maximal de démarrages par heure	15 démarrages par heure à intervalles réguliers
Conformité aux codes	CEI 60034-1
Variation de tension supportée sans surchauffe	±10%, si la pleine charge n'est pas permanente
Déséquilibre de tension toléré	2%
Classe d'isolement du stator	F (155°C [311°F])

### Encapsulation de moteur

L'encapsulation de moteur est conforme à la norme IP68.

## 8.3 Données moteur spécifiques: Ready 8

### Monophasé, 50 Hz

Type de moteur :

- 2 770 tpm
- 750 W (1.0 hp)

Tension (V)	Intensité nominale (A)	Intensité de démarrage (A)
115	8,7	43
230	4.2	19
240	4	20

**Monophasé, 60 Hz**

Type de moteur :

- 3 270 tpm
- 820 W (1.1 hp)

Tension (V)	Intensité nominale (A)	Intensité de démarrage (A)
115	9,8	40
230	4,8	17

**8.4 Données moteur spécifiques: Ready 8S****Monophasé, 50 Hz**

Type de moteur :

- 2 800 tpm
- 900 W (1.2 hp)

Tension (V)	Intensité nominale (A)	Intensité de démarrage (A)
115	11	43
230	5.2	19
240	5	20

**Monophasé, 60 Hz**

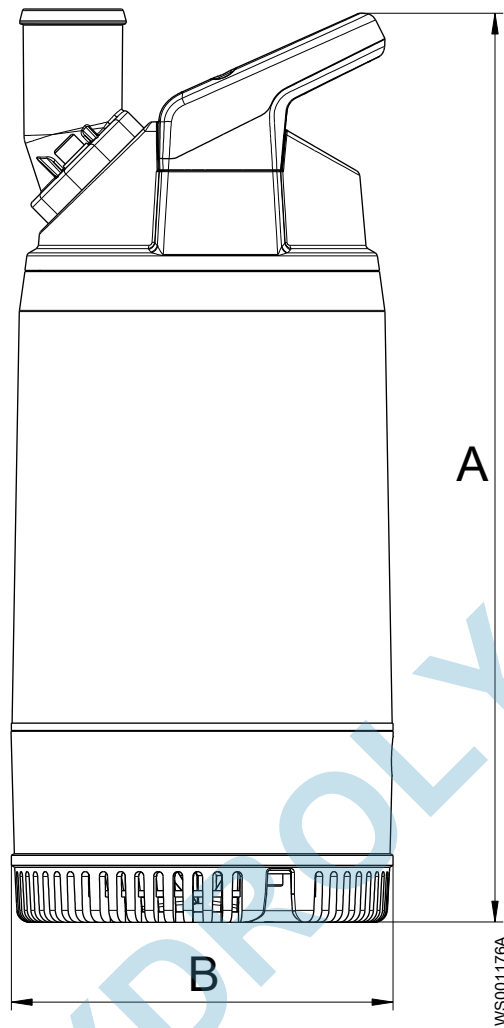
Type de moteur :

- 3 330 tpm
- 820 W (1.1 hp)

Tension (V)	Intensité nominale (A)	Intensité de démarrage (A)
115	9,8	40
230	4,8	17

## 8.5 Dimensions et poids

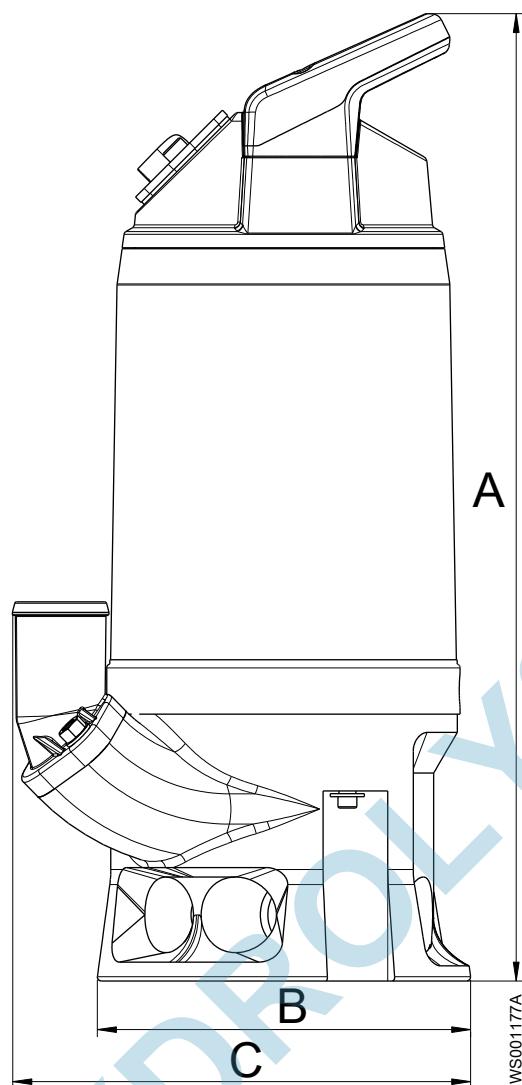
Ready 8



Une	438 mm (17,2 po)
B	Ø184 mm (7,2 po)

Poids, sans câble de moteur : 14,5 kg (32 lb)

## Ready 8S



Une	512 mm (20,2 po)
B	Ø197 mm (7,8 po)
C	Ø263 mm (10,4 po)

Poids, sans câble de moteur : 17 kg (37 lb)

## 8.6 Courbes de performances

### Test standard

Les pompes sont testées conformément à la norme ISO 9906:2012, HI 11.6:2012.

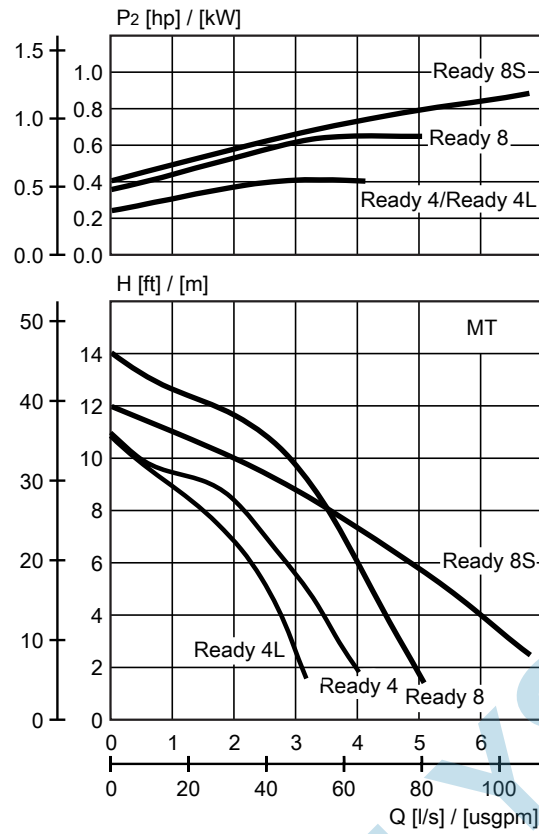


Figure 3: 50 Hz

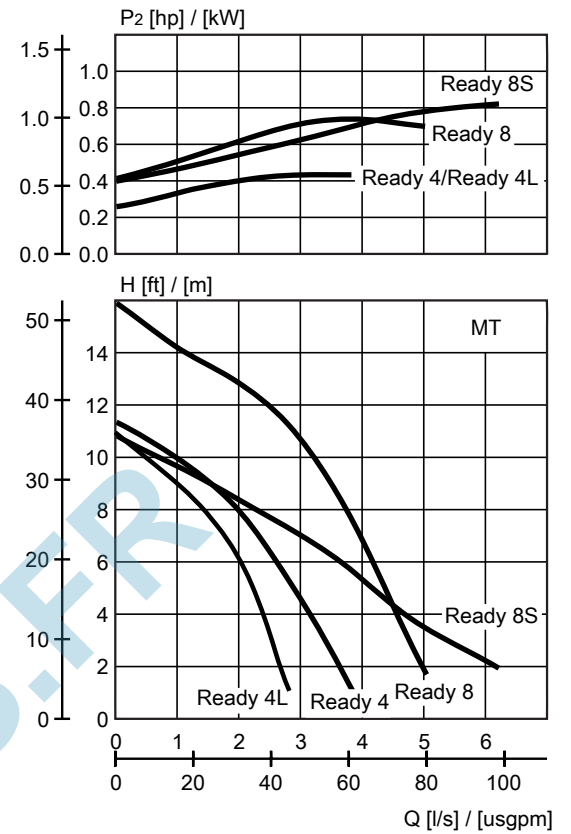


Figure 4: 60 Hz

HYDROLYS.FR

HYDROLYS.FR

# Xylem |'zīləm|

- 1) Tissu végétal qui achemine l'eau des racines vers le haut des plantes (en français : xylème) ;
- 2) Société leader mondial dans le secteur des technologies de l'eau.

Chez Xylem, nous sommes tous animés par un seul et même objectif commun : celui de créer des solutions innovantes qui répondent aux besoins en eau de la planète. Aussi, le cœur de notre mission consiste à développer de nouvelles technologies qui amélioreront demain la façon dont l'eau est utilisée, stockée et réutilisée. Tout au long du cycle de l'eau, nos produits et services permettent de transporter, traiter, analyser, surveiller et restituer l'eau à son milieu naturel de façon performante et responsable pour des secteurs variés tels que les collectivités locales, le bâtiment résidentiel ou collectif et l'industrie. Xylem offre également un portefeuille unique de solutions dans le domaine des compteurs intelligents, des réseaux de communication et des technologies d'analyse avancée pour les infrastructures de l'eau, de l'électricité et du gaz. Dans plus de 150 pays, nous avons construit de longue date de fortes relations avec nos clients, qui nous connaissent pour nos marques leaders, notre expertise en applications et notre volonté forte de développer des solutions durables.

Pour découvrir Xylem et ses solutions, rendez-vous sur [www.xylem.com](http://www.xylem.com)



Xylem Water Solutions Global  
Services AB 556782-9253  
361 80 Emmaboda  
Sweden  
Tel: +46-471-24 70 00  
Fax: +46-471-24 74 01  
<http://tpi.xyleminc.com>  
[www.xylemwatersolutions.com/  
contacts/](http://www.xylemwatersolutions.com/contacts/)

Pour obtenir un complément d'informations et consulter la version la plus récente de ce document, rendez-vous sur notre site Web.

Les instructions originales ont été rédigées en anglais. Toutes les instructions dans des langues autres que l'anglais sont des traductions des instructions originales.

© 2011 Xylem Inc