

Ready 4L MT 1~ 2p

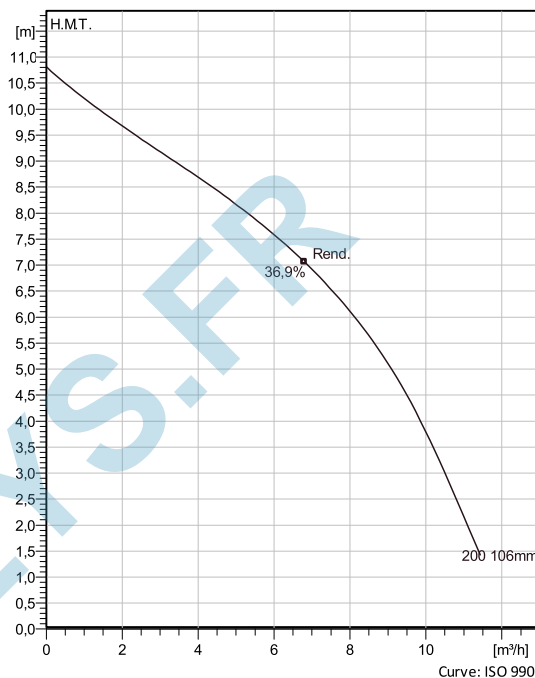
Pompe submersible d'épuisement portable et légère, destinée aux applications de drainage et d'épuisement dans le secteur du bâtiment.
Construction permettant de véhiculer des particules relativement abrasives.



Spécifications techniques



Courbes selon: Eau, claire [100%], 4 °C, 1 kg/dm³, 1,569 mm²/s



Nominal (mean) data shown. Under- and over-performance from this data should be expected due to standard manufacturing tolerances.
Please consult your local Flygt representative for performance guarantees.

Configuration

Code moteur
B2004.230 12-05-2BB-W
0.42KW

Diamètre roue
106 mm

Type d'installation
S - Installation immergée
mobile sur socle

Diamètre de refoult
50 mm

Info pompe

Diamètre roue
106 mm

Diamètre de refoult
50 mm

Diamètre d'asp.

Vitesse de fonct. Maxi
2760 1/min

Nombre de pales
8

Temp. de fluide max.
40 °C

Materials

Roue
Thermoplastic polyurethane

Projet Xylect-21287088
Bloc

Créé par Virginie Rouffart
Créé le 10/16/2023 **Mise à jour** 10/16/2023

Ready 4L MT 1~ 2p

Spécifications techniques Moteur - Description



Motor number B2004.230 12-05-2BB-W 0.42KW	Phases 1~	Viitesse nominale 2760 1/min	Puiss. nom. 0,42 kW
Approuvé ATEX No	Nombre de pôles 2	Intensité nominale 2,7 A	Variante stator 2
Fréquence 50 Hz	Tension nom. 230 V	Cl. d'isolation F	Type de service S1
Version code 230			

Moteur - Données techniques

Facteur de puiss. - 1/1 de charge 0,97	Rendement moteur - 1/1 de charge 70,7 %	Moment d'inertie total 0,001 kg m ²	Nb de dém. maxi / h 30
Facteur de puiss. - 3/4 de charge 0,93	Rendement moteur - 3/4 de charge 68,3 %	Intensité de dém, direct 7,51 A	
Facteur de puiss. - 1/2 de charge 0,86	Rendement moteur - 1/2 de charge 59,7 %	Intensité de dém, E-T 2,5 A	

Projet Xylect-21287088
Bloc

Créé par Virginie Rouffart
Créé le 10/16/2023 **Mise à jour** 10/16/2023

Ready 4L MT 1~ 2p

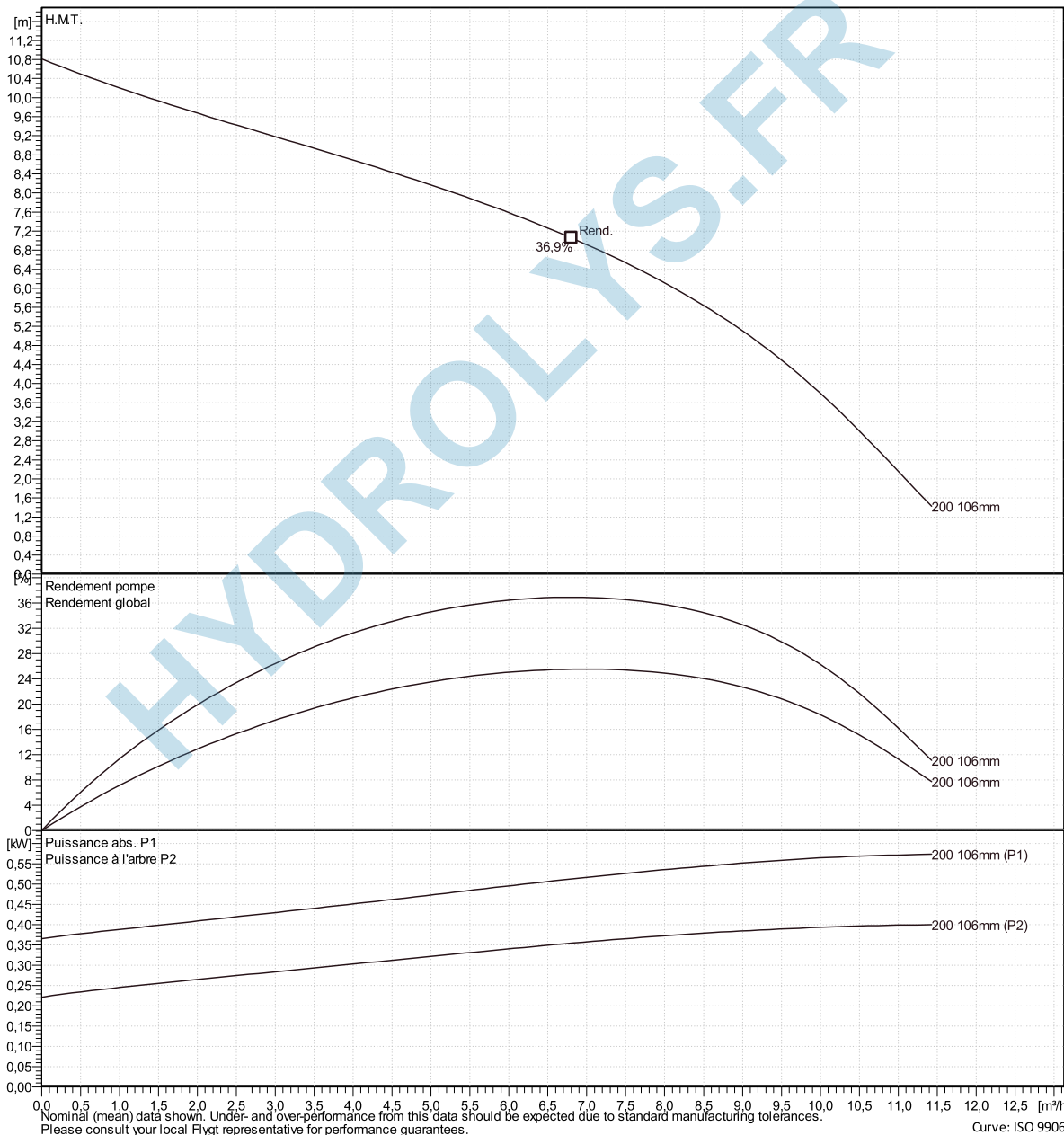
Courbe de performances



Point de fonctionnement

Débit H.M.T.

Courbes selon: Eau, claire [100%], 4 °C, 1 kg/dm³, 1,569 mm²/s



Projet Xylect-21287088

Créé par Virginie Rouffart

Bloc

Créé le 10/16/2023 Mise à jour

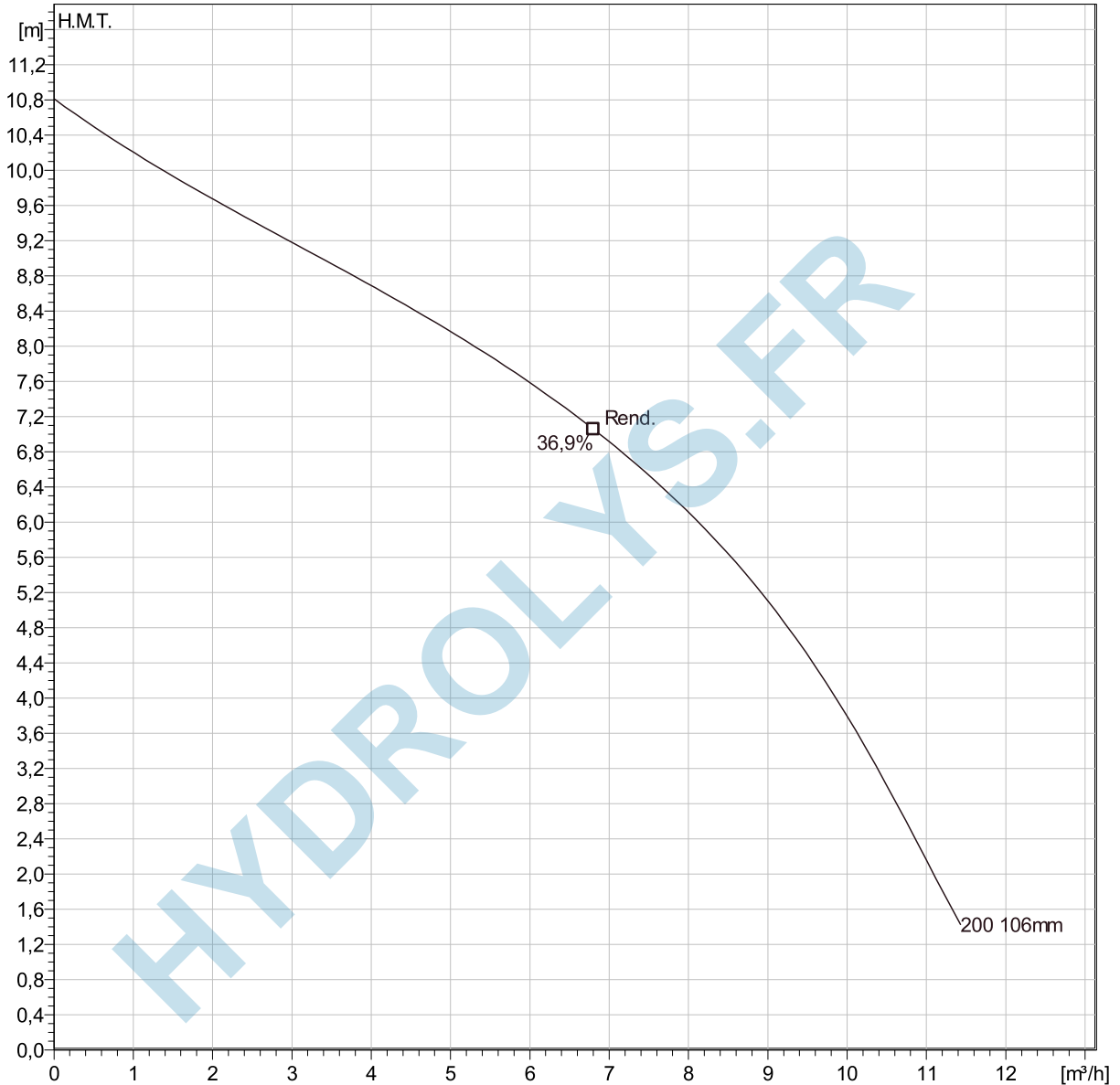
10/16/2023

Ready 4L MT 1~ 2p

Analyse données



Courbes selon: Eau, claire, 4 °C, 1 kg/dm³, 1,569 mm²/s

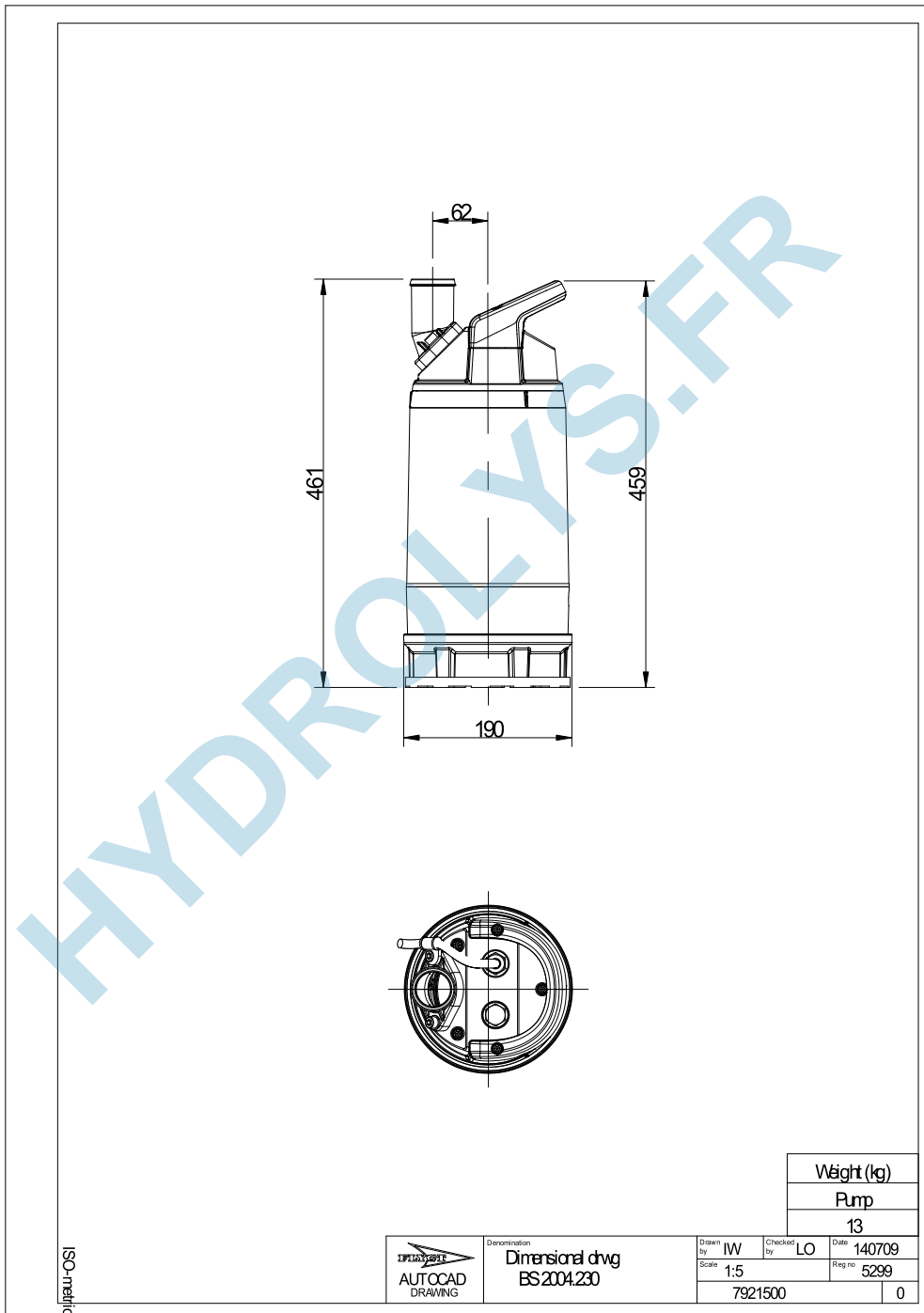


Caractéristiques de fonct.

Pumps / Systems	Débit	H.M.T.	Puiss. à l'arbre	Débit	H.M.T.	Puiss. à l'arbre	Rend. Hydr.	Energie spécifique	NPSHre
-----------------	-------	--------	------------------	-------	--------	------------------	-------------	--------------------	--------

Projet	Xylect-21287088	Créé par	Virginie Rouffart
Bloc		Créé le	10/16/2023
		Mise à jour	10/16/2023

Ready 4L MT 1~ 2p
Plan d'encombrement



Projet	Xylect-21287088	Créé par	Virginie Rouffart
Bloc		Créé le	10/16/2023 Mise à jour 10/16/2023