

Ready 4L MT 1~ 2p

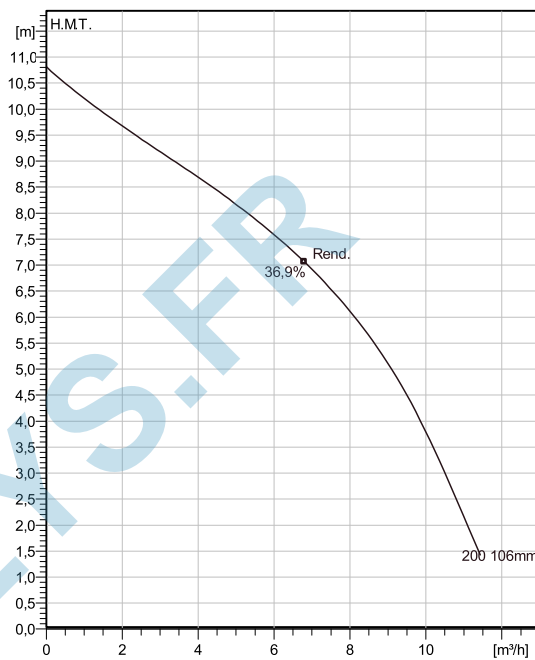
Pompe submersible d'épuisement portable et légère, destinée aux applications de drainage et d'épuisement dans le secteur du bâtiment.
Construction permettant de véhiculer des particules relativement abrasives.



Spécifications techniques



Courbes selon: Eau, claire [100%], 4 °C, 1 kg/dm³, 1,569 mm²/s



Nominal (mean) data shown. Under- and over-performance from this data should be expected due to standard manufacturing tolerances.
Please consult your local Flygt representative for performance guarantees.

Configuration

Code moteur B2004.230 12-05-2BB-W 0.42KW	Type d'installation S - Installation immergée mobile sur socle
Diamètre roue 106 mm	Diamètre de refoult 50 mm

Info pompe

Diamètre roue 106 mm
Diamètre de refoult 50 mm
Diamètre d'asp.
Vitesse de fonct. Maxi 2760 1/min
Nombre de pales 8
Temp. de fluide max. 40 °C

Materials

Roue Thermoplastic polyurethane

Projet Xylect-21282727
Bloc

Créé par Virginie Rouffart
Créé le 10/13/2023 Mise à jour 10/13/2023

Ready 4L MT 1~ 2p

Spécifications techniques Moteur - Description



Motor number B2004.230 12-05-2BB-W 0.42KW	Phases 1~	Viitesse nominale 2760 1/min	Puiss. nom. 0,42 kW
Approuvé ATEX No	Nombre de pôles 2	Intensité nominale 2,7 A	Variante stator 2
Fréquence 50 Hz	Tension nom. 230 V	Cl. d'isolation F	Type de service S1
Version code 230			

Moteur - Données techniques

Facteur de puiss. - 1/1 de charge 0,97	Rendement moteur - 1/1 de charge 70,7 %	Moment d'inertie total 0,001 kg m ²	Nb de dém. maxi / h 30
Facteur de puiss. - 3/4 de charge 0,93	Rendement moteur - 3/4 de charge 68,3 %	Intensité de dém, direct 7,51 A	
Facteur de puiss. - 1/2 de charge 0,86	Rendement moteur - 1/2 de charge 59,7 %	Intensité de dém, E-T 2,5 A	

Projet Xylect-21282727
Bloc

Créé par Virginie Rouffart
Créé le 10/13/2023 Mise à jour 10/13/2023

Ready 4L MT 1~ 2p

Courbe de performances

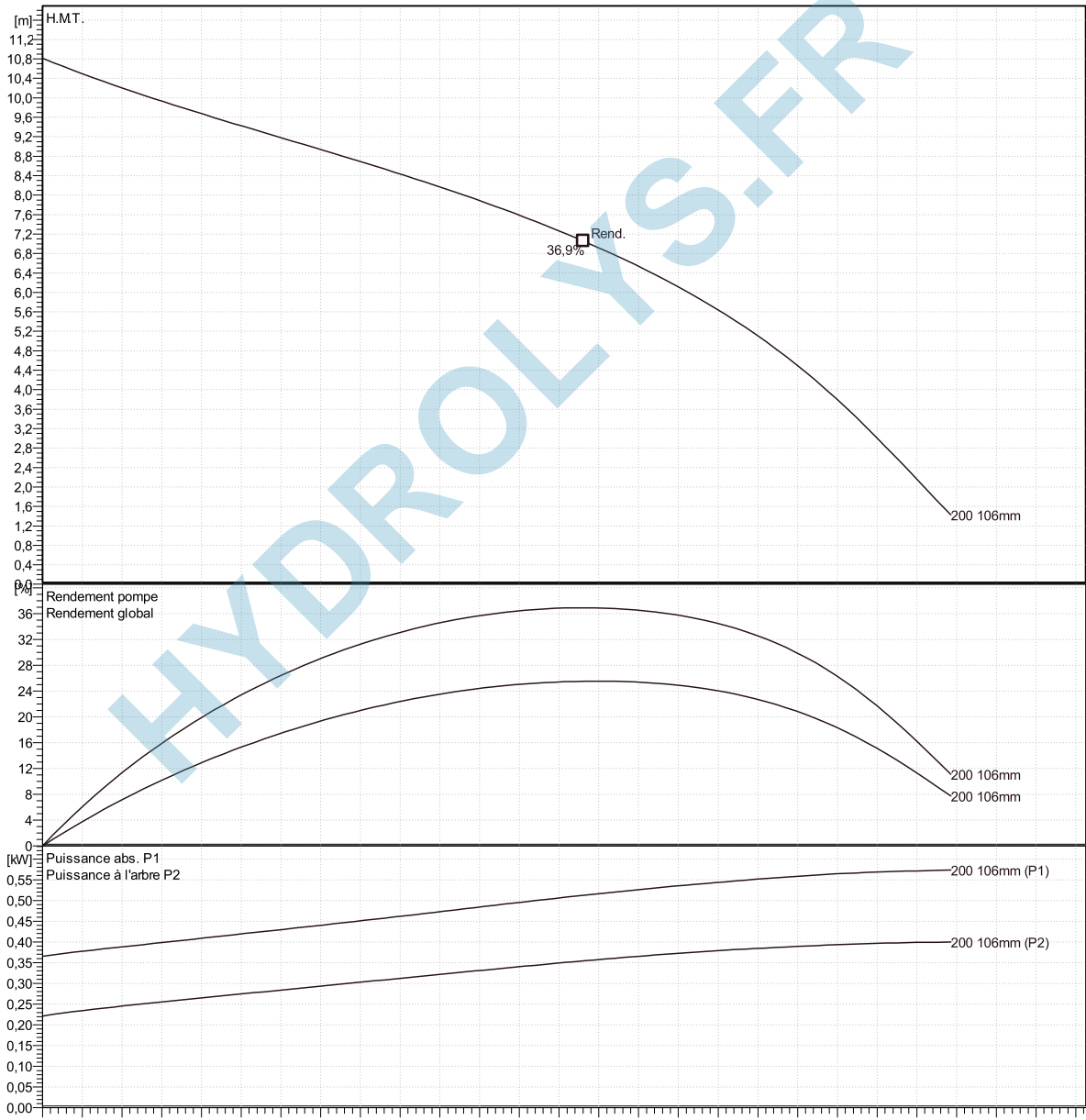


Point de fonctionnement

Débit

H.M.T.

Courbes selon: Eau, claire [100%], 4 °C, 1 kg/dm³, 1,569 mm²/s



Nominal (mean) data shown. Under- and over-performance from this data should be expected due to standard manufacturing tolerances.
Please consult your local Flygt representative for performance guarantees. Curve: ISO 9906

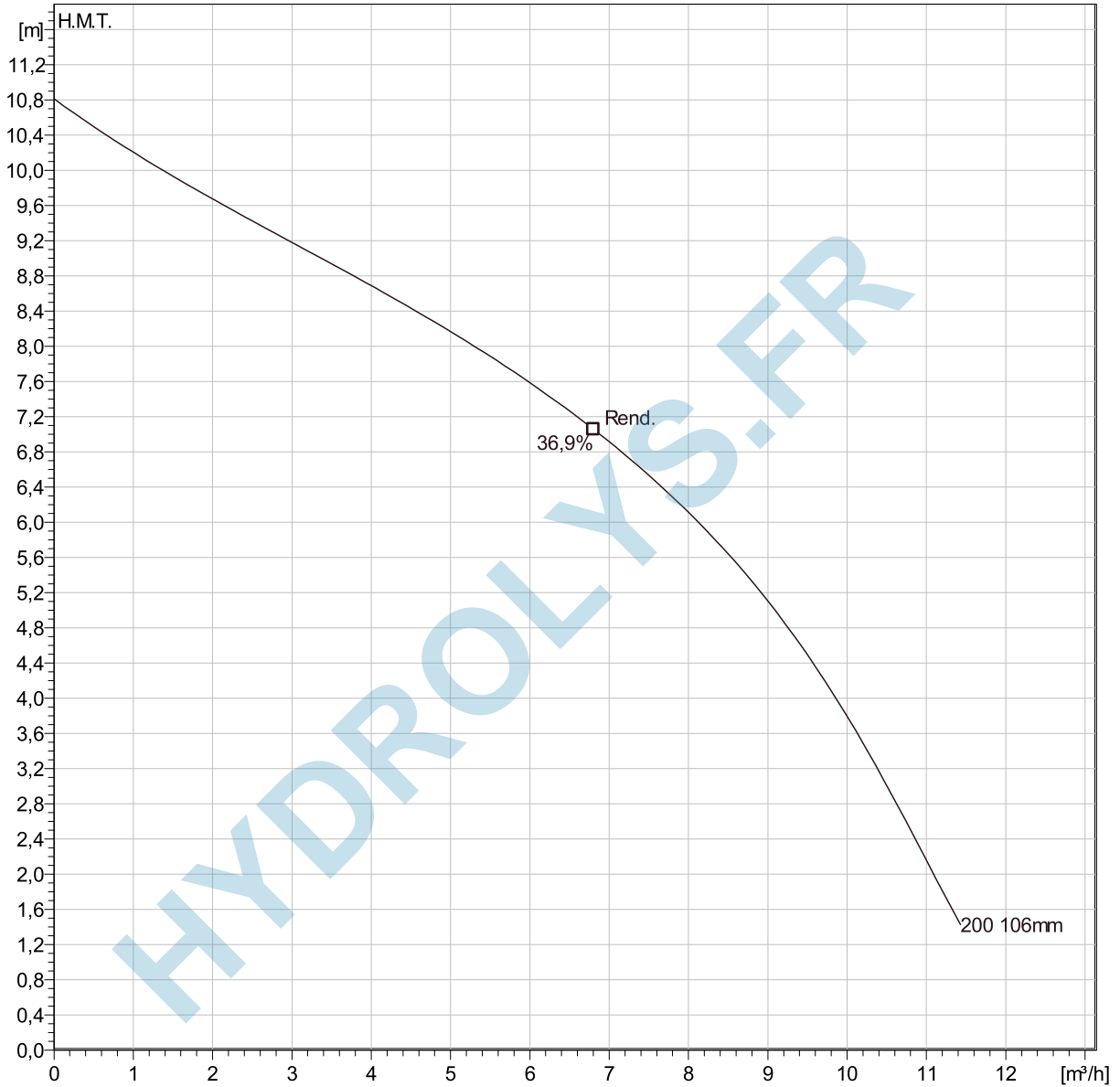
Projet	Xylect-21282727	Créé par	Virginie Rouffart
Bloc		Créé le	10/13/2023
		Mise à jour	10/13/2023

Ready 4L MT 1~ 2p

Analyse données



Courbes selon: Eau, claire, 4 °C, 1 kg/dm³, 1,569 mm²/s

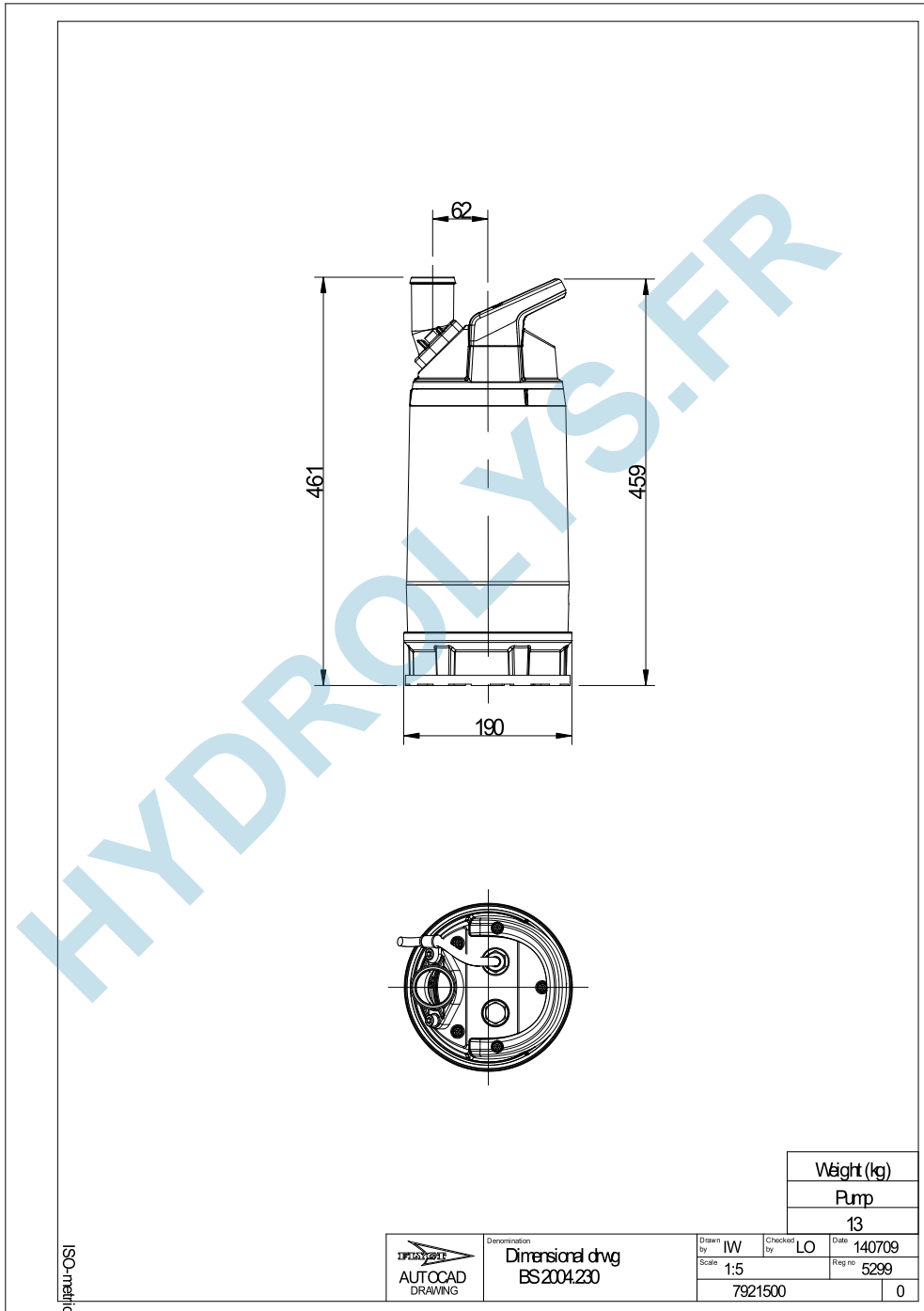


Caractéristiques de fonct.

Pumps / Systems	Débit	H.M.T.	Puiss. à l'arbre	Débit	H.M.T.	Puiss. à l'arbre	Rend. Hydr.	Energie spécifique	NPSHre
-----------------	-------	--------	------------------	-------	--------	------------------	-------------	--------------------	--------

Projet	Xylect-21282727	Créé par	Virginie Rouffart
Bloc		Créé le	10/13/2023
		Mise à jour	10/13/2023

Ready 4L MT 1~ 2p
Plan d'encombrement



Projet	Xylect-21282727	Créé par	Virginie Rouffart
Bloc		Créé le	10/13/2023 Mise à jour 10/13/2023