



Série SCUBA

ÉLECTROPOMPES IMMERGÉES MONOBLOC

HYDROLYS.FR

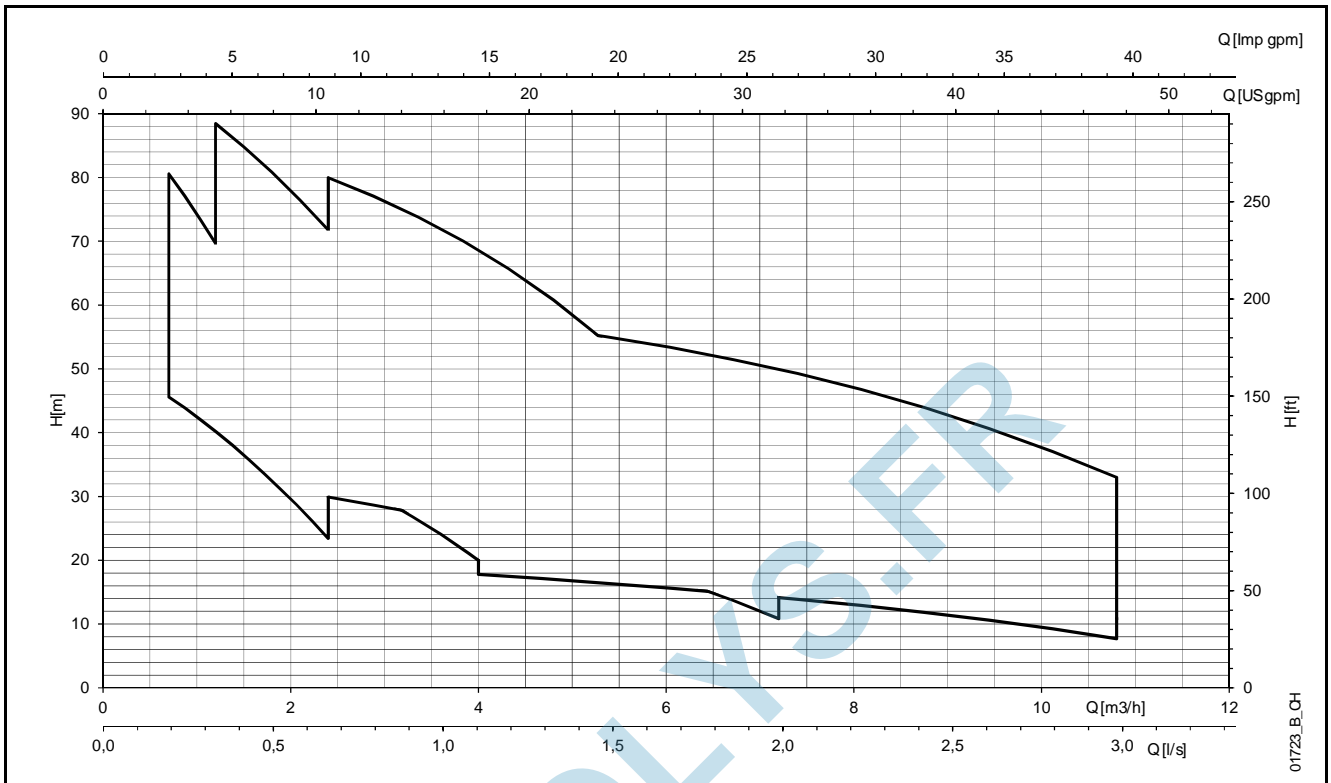
SOMMAIRE

SPÉCIFICATIONS	5
CODE D'IDENTIFICATION, PLAQUE SIGNALÉTIQUE	6
VUE EN COUPE POMPE ET LISTE DES PRINCIPAUX COMPOSANTS	7
TABLEAU DES MATÉRIAUX	8
PLAGE DE RENDEMENT HYDRAULIQUE	9
SÉRIE 1SC	10
SÉRIE 3SC	12
SÉRIE 5SC	14
SÉRIE 8SC	16
ACCESSOIRES.....	19
ANNEXE TECHNIQUE	21

HYDROLYS.FR

SÉRIE SCUBA

PLAGE DE RENDEMENT HYDRAULIQUE



Électropompes immergées monobloc Série SCUBA

SPÉCIFICATIONS



- Tête de pompe en Inox coulé
- Câble d'alimentation à fiche et contacteur à flotteur
- Version eau potable
- Fonctionnement silencieux
- Collecteur de refoulement décentré et anneau de levage équilibré
- Roues résistant à l'abrasion due au sable

SECTEURS D'APPLICATION

RÉSIDENTIEL, AGRICOLE, INDUSTRIEL.

APPLICATIONS

- Approvisionnement en eau de réservoirs d'approvisionnement principaux, de puits de 6", de bassins et de cours d'eau.
- Systèmes d'irrigation et arrosage.
- Surpression avec la pompe directement insérée dans un réservoir ou un puits.
- Collecte d'eau de pluie.
- Système de lavage de voitures.
- Pressurisation à bord d'un navire.
- Systèmes de purification/d'humidification d'air.
- Systèmes de filtration.
- Systèmes de recyclage de l'eau.

CARACTÉRISTIQUES :

- **Refoulement** : jusqu'à 10,8 m³/h à 2850 tr/min.
- **Hauteur manométrique** : jusqu'à 100 m à 2850 tr/min.
- **Puissance du moteur**: de 0,55 à 2,2 kW.
- **Pression de service maximale** : max. 10 bar.
- **Versión monphasée** : 220-240 V, 50 Hz 2 pôles (2850 tr/min).
- Avec protection anti-surcharge et réinitialisation automatique intégrée.
- Version standard avec condensateur intégré, ou condensateur externe sur demande
- **Versión triphasée** : 380-415 V, 50 Hz 2 pôles (2850 tr/min).
- Protection anti-surcharge à fournir par l'utilisateur et à installer dans le coffret de commande (voir le chapitre concernant le panneau électrique).

CONDITIONS DE FONCTIONNEMENT

- **Température du liquide pompé** :
 - Version standard : de 0 à 40°C.
 - Version eau potable : de 0 à 23°C.
- Installation verticale/horizontale
- **Profondeur maximum d'immersion**: 17 m
- **Quantité de sable en suspension maximum autorisée** : 25 g/m³
- **Quantité maximale de chlorure** à 20°C : 200 PPM
- **Passage de solides** :
 - 1SC : jusqu'à 1 mm.
 - 3SC, 5SC, 8SC : jusqu'à 2 mm

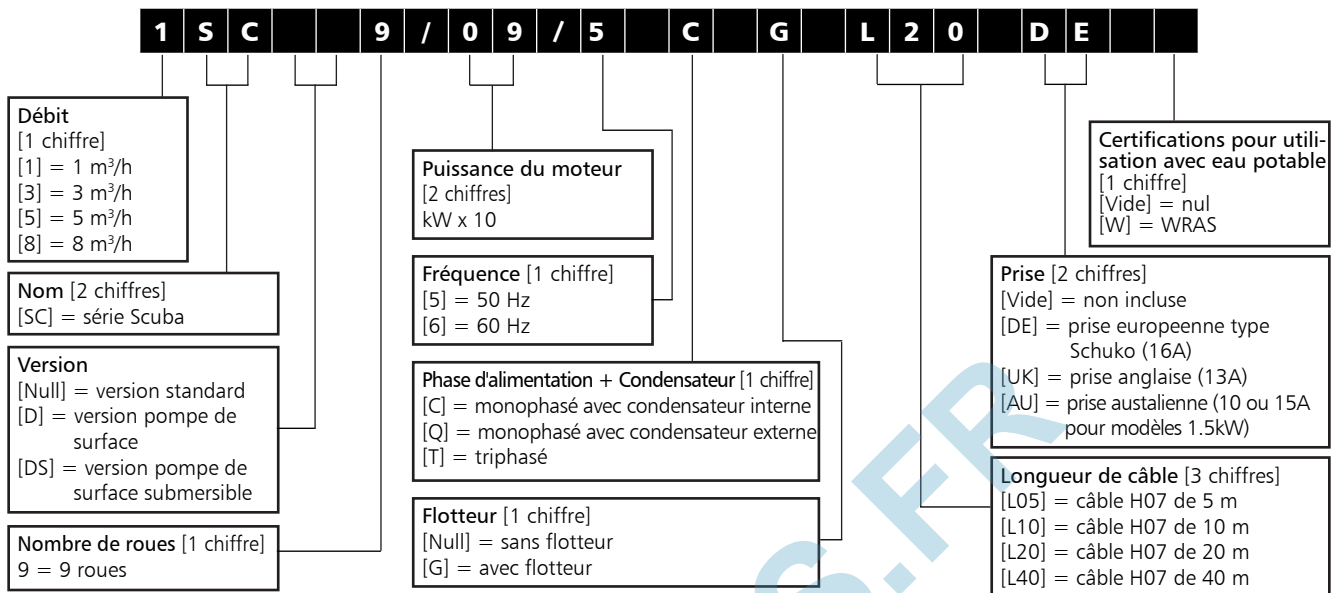
CARACTÉRISTIQUES DE CONSTRUCTION

- La partie hydraulique est située sous le moteur électrique, refroidi par le liquide pompé.
- Les roues sont de type radial centrifuge, en technopolymère.
- Les diffuseurs, la chemise externe, la carcasse moteur, la grille d'aspiration et l'extrémité d'arbre sont en acier inoxydable.
- La tête de pompe est en acier inoxydable coulé.
- Installation et entretien faciles grâce au câble d'alimentation à fiche et contacteur à flotteur
- Version eau potable disponible sur demande.
- Le moteur électrique est protégé par un système de double joint d'étanchéité avec une chambre d'huile.

ACCESSOIRES

- Kit avec anode
- Kit avec flotteur
- Coffret de commande avec condensateur externe
- Coffret de commande et de protection
- Sur demande :
 - Installation avec flotteur
 - Kit avec variateur de fréquence ResiBoost
 - 220 - 230V, pour la version triphasée
 - Cordon d'alimentation disponible en différentes longueurs
 - Version certifiée eau potable disponible.

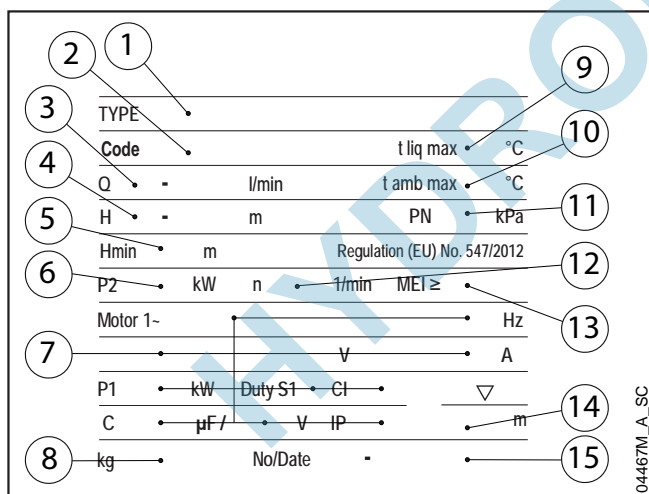
SÉRIE SCUBA CODE D'IDENTIFICATION



EXEMPLE : 1SC9/09/5 C G L20 DE

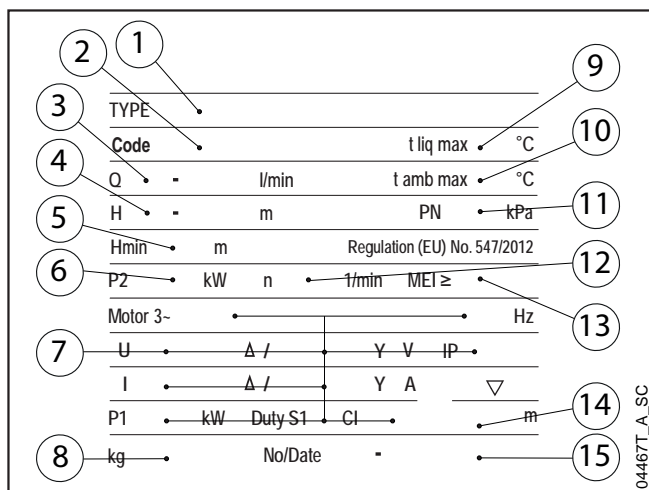
Débit de 1 m³/h, électropompe série Scuba, 9 roues, puissance du moteur 0,9 kW, fréquence 50 Hz, version monophasée avec condensateur interne, avec flotteur, 20 m de câble H07 et prise européenne.

PLAQUE SIGNALÉTIQUE MONOPHASÉE LÉGENDE



- 1 - Type d'électropompe
- 2 - Code
- 3 - Plage de refoulement
- 4 - Plage hauteur manométrique
- 5 - Hauteur manométrique minimum
- 6 - Puissance nominale du moteur
- 7 - Caractéristiques du moteur :
 - Type de moteur
 - Fréquence
 - Tension d'alimentation
 - Courant absorbé
 - Puissance absorbée
 - Type de service S1
 - Classe d'isolement
 - Capacité (version monophasée)
 - Tension du condensateur (version monophasée)
 - Indice de protection

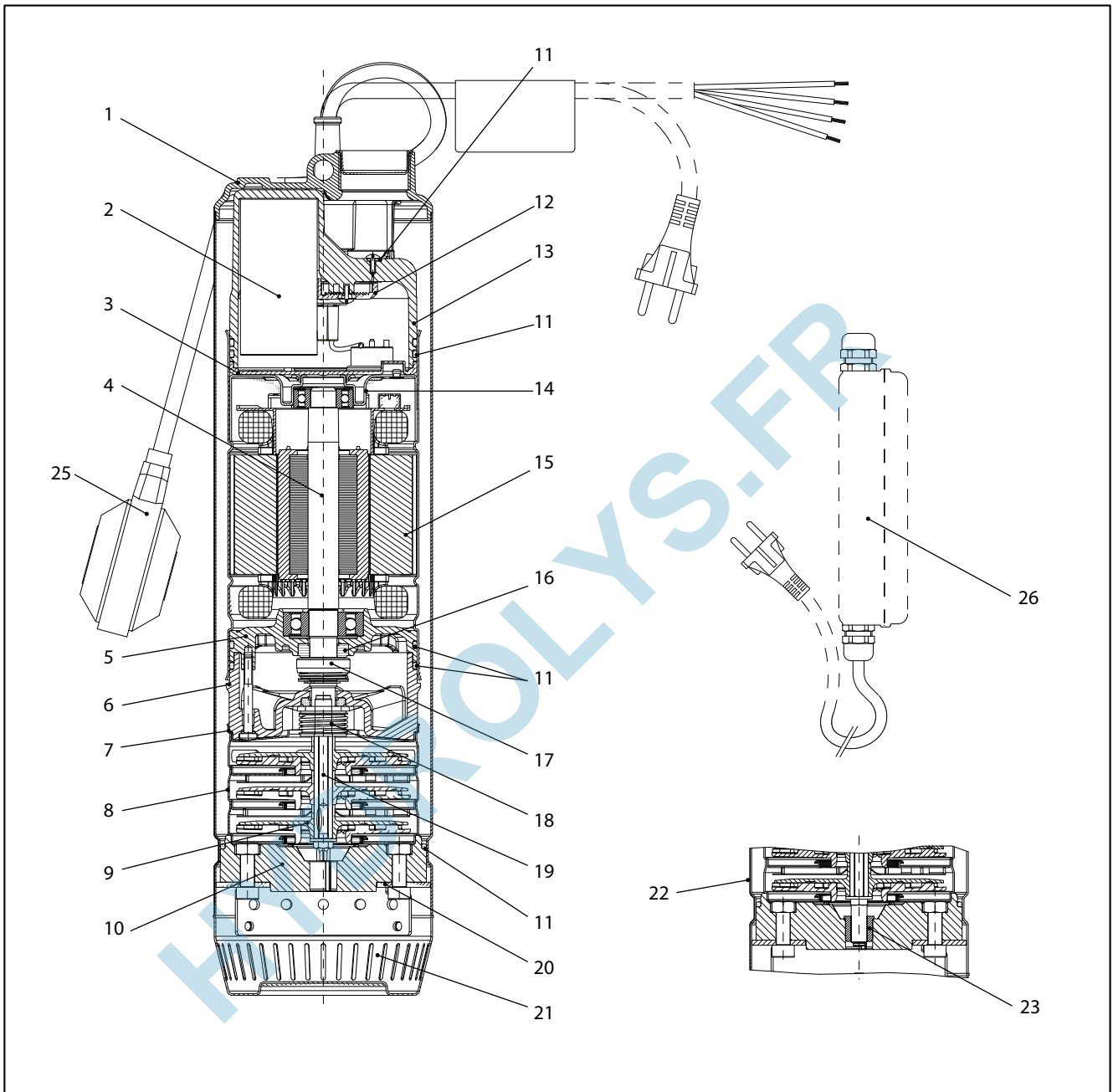
PLAQUE SIGNALÉTIQUE TRIPHASÉE



- 8 - Poids
- 9 - Température du liquide de service maximale
- 10 - Température ambiante de service maximale
- 11 - Pression de service maximum
- 12 - Vitesse
- 13 - Indice de rendement minimum MEI
- 14 - Profondeur maximum d'immersion
- 15 - Numéro de série et informations de fabrication

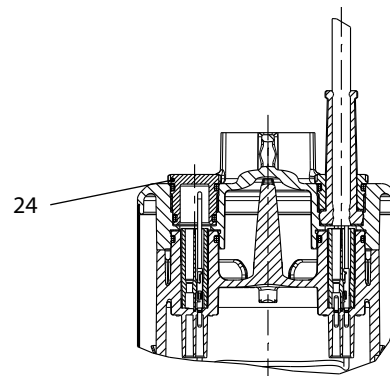
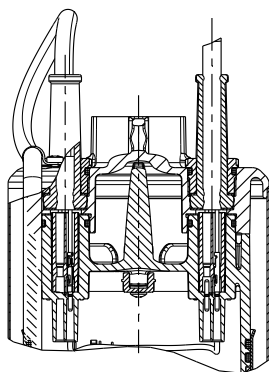
SÉRIE SCUBA

VUE EN COUPE POMPE ET LISTE DES PRINCIPAUX COMPOSANTS



VERSION AVEC FLOTTEUR

VERSION SANS FLOTTEUR



04453B_D_DS

SÉRIE SCUBA TABLEAU DES MATÉRIAUX

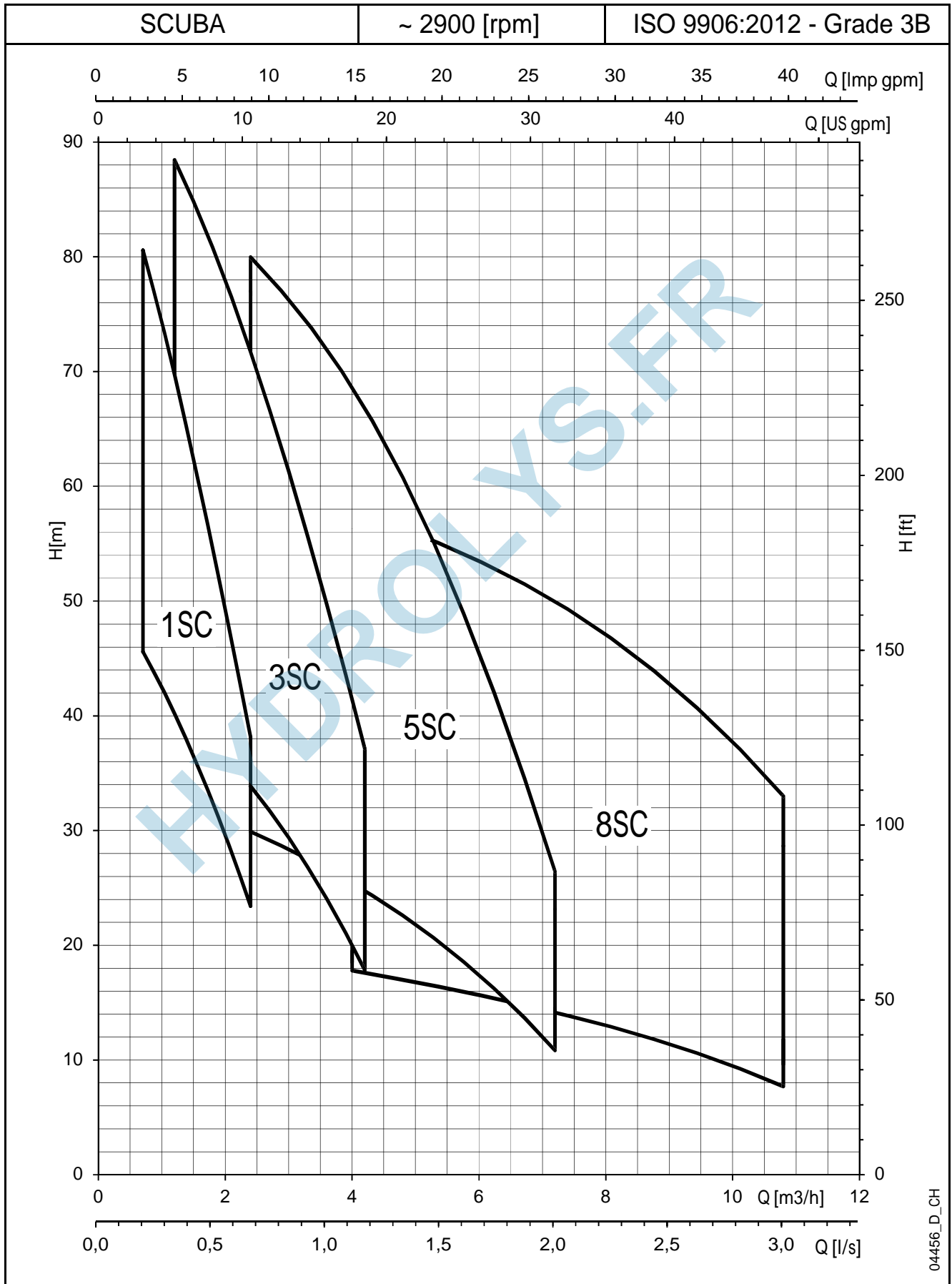
N°	DÉSIGNATION	MATÉRIAU	NORME DE RÉFÉRENCE	
			EUROPE	USA
1	Tête de pompe	Acier inoxydable	EN 10088-1-GX5CrNi19-10 (1.4308)	ASTM A743 CF8
2	Condensateur			
3	Récipient de liaison	PA66-GF25		
4	Arbre moteur	Acier inoxydable	EN 10088-3-X17CrNi16-2 (1.4057)	AISI 431
5	Support de palier inférieur	Aluminium coulé		
6	Tête inférieure	Technopolymère		
7	Cuve finale	Acier inoxydable	EN 10088-1-X5CrNi18-10 (1.4301)	AISI 304
8	Diffuseur	Acier inoxydable	EN 10088-1-X5CrNi18-10 (1.4301)	AISI 304
9	Roue	Technopolymère		
10	Support de palier lisse	Technopolymère		
11	Élastomères	Caoutchouc nitrile (NBR)		
12	Entretoise de carter de condensateur	PA66-GF25		
13	Tête supérieure	Technopolymère		
14	Support de palier supérieur	Acier inoxydable	EN 10088-1-X5CrNi18-10 (1.4301)	AISI 304
15	Chemise avec stator bobiné	Acier inoxydable	EN 10088-1-X5CrNi18-10 (1.4301)	AISI 304
16	Joint méc. interne (partie rotative)	Carbo-graphite		
17	Joint méc. interne (partie fixe)	Stéatite		
18	Joint méc. externe	Carbure de silicium / Carbure de silicium / NBR		
19	Arbre de pompe	Acier inoxydable	EN 10088-3-X17CrNi16-2 (1.4057)	AISI 431
20	Disque de verrouillage	Acier inoxydable	EN 10088-1-X5CrNi18-10 (1.4301)	AISI 304
21	Filtre	Acier inoxydable	EN 10088-1-X5CrNi18-10 (1.4301)	AISI 304
22	Chemise	Acier inoxydable	EN 10088-1-X5CrNi18-10 (1.4301)	AISI 304
23	Roulement (*)	Technopolymère		
24	Prise	Acier inoxydable	EN 10088-1-X5CrNi18-10 (1.4301)	AISI 304
25	Flotteur (**)			
26	QC (***)			

(*) Version à roulement pour les modèles 1SC, 3SC, 5SC de 6 à 9 étages; 8SC de 5 à 6 étages.

scuba-2p50-fr_a_tm

(**) pour version G uniquement.

(***) pour version monophasée sans condensateur uniquement.

SÉRIE SCUBA
PLAGE DE RENDEMENT HYDRAULIQUE


04456_D_CH

SÉRIE 1SC DIMENSIONS ET POIDS

TYPE DE POMPE	NB D'ÉTAGES	DIMENSIONS L mm	POIDS kg
1SC6/05/5..	6	554,9	13,4
1SC7/07/5..	7	594,9	16,0
1SC9/09/5..	9	634,9	16,5
1SC6/05/5T	6	554,9	13,9
1SC7/07/5T	7	594,9	16,4
1SC9/09/5T	9	634,9	17,0

TYPE DE POMPE	SECTION	TYPE DE CÂBLE	LONGUEUR CÂBLE m
1SC6/05/5..	3G1	H07RN8-F	20,0
1SC7/07/5..	3G1,5	H07RN8-F	20,0
1SC9/09/5..	3G1,5	H07RN8-F	20,0
1SC6/05/5T	4G1	H07RN8-F	20,0
1SC7/07/5T	4G1,5	H07RN8-F	20,0
1SC9/09/5T	4G1,5	H07RN8-F	20,0

Versions avec câble de 10 m disponibles sur demande 1SC-2p50-fr_a_td

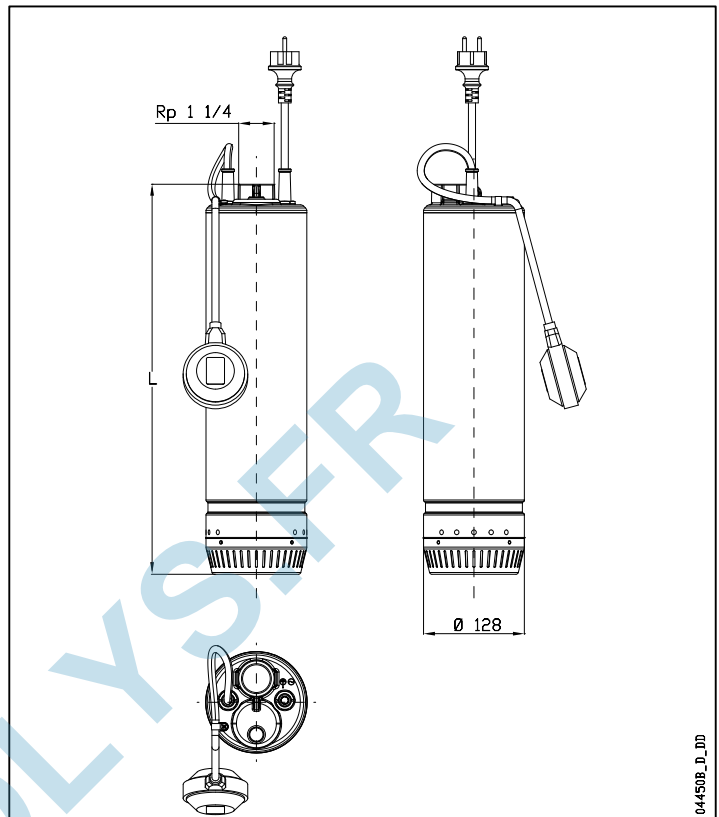


TABLEAU DES PERFORMANCES HYDRAULIQUES

TYPE DE POMPE	PUISSANCE NOMINALE		Q = DEBIT										
			l/min	11,7	15,0	18,3	21,7	25,0	28,3	31,7	35,0	40,0	
			0	0,7	0,9	1,1	1,3	1,5	1,7	1,9	2,1	2,4	
kW		HP	H = TOTAL HAUTEUR MANOMÉTRIQUE										
1SC6/05/5..	0,55	0,75	62,5	55,6	53,0	50,2	47,3	44,0	40,6	36,9	33,1	27,0	
1SC7/07/5..	0,75	1	72,3	63,6	60,4	56,9	53,2	49,2	45,1	40,9	36,6	29,9	
1SC9/09/5..	0,9	1,2	91,0	80,6	76,5	72,0	67,3	62,3	57,2	51,9	46,5	38,1	
1SC6/05/5T	0,55	0,75	59,2	52,0	49,4	46,6	43,6	40,5	37,2	33,8	30,3	25,0	
1SC7/07/5T	0,75	1	74,3	67,5	64,7	61,7	58,3	54,7	50,8	46,7	42,5	35,7	
1SC9/09/5T	0,9	1,2	90,3	79,5	75,3	70,8	66,0	60,9	55,7	50,3	44,9	36,6	

Performances hydrauliques conformes à la norme ISO 9906:2012 - Classe 3B (ex-ISO 9906:1999 - Annexe A)

1SC-2p50-fr_a_th

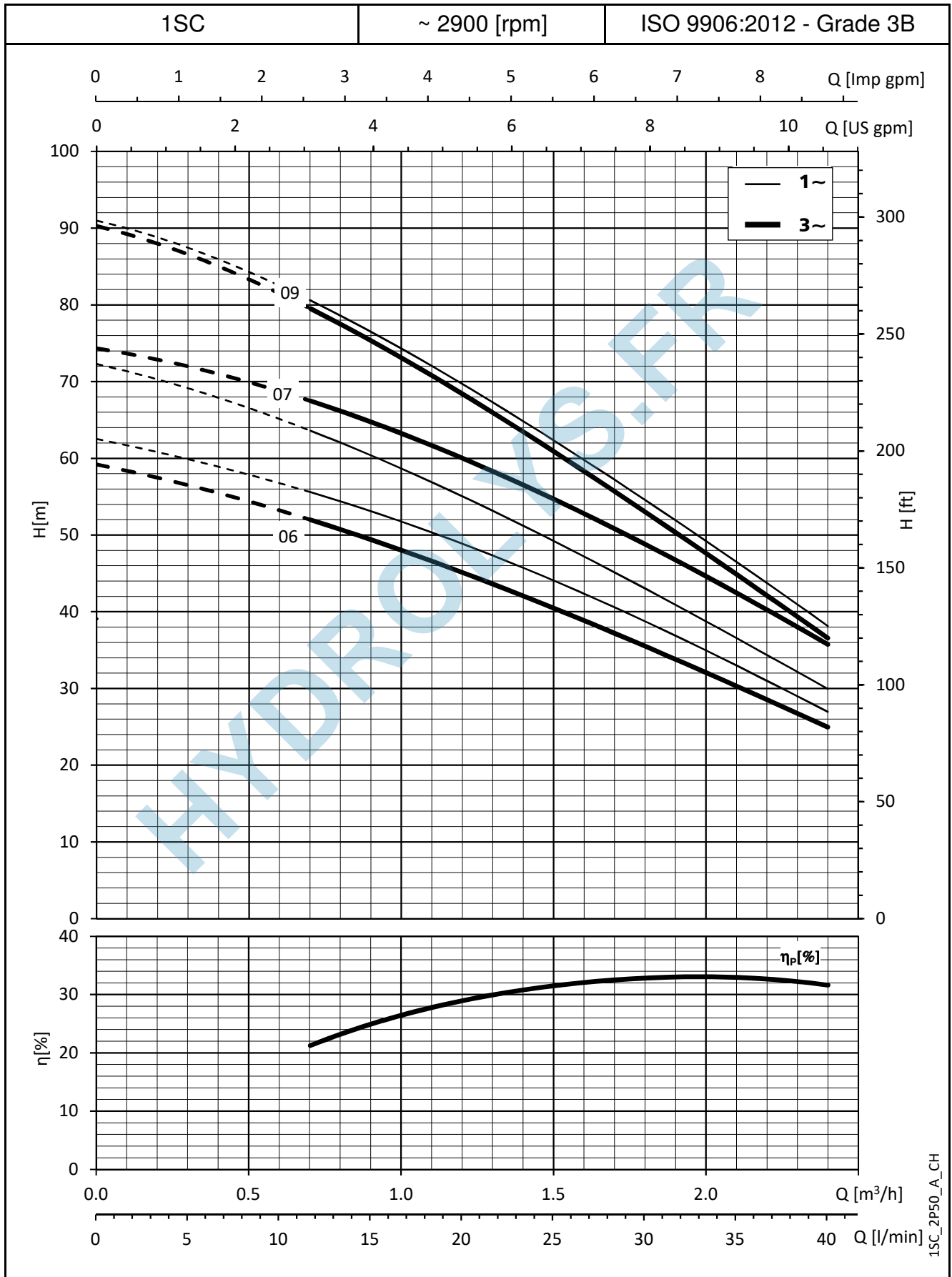
TABLEAU D'ASSOCIATION POMPE - COFFRET DE COMMANDE

TYPE DE POMPE	PUISSANCE ABSORBÉE* (P1 MAX) kW	COURANT ABSORBÉ* 220-240 V A	COURANT ABSORBÉ* 380-415 V A	CONDENS. µF / 450 V	QC			POIDS DE L'ELECTRO POMPE kg	TYPE DE COFFRET 380-415 V	
					TYPE	SECTION DE CÂBLE			QTD	Q3D
						CÔTÉ MOTEUR	CÔTÉ ALIMENT.			
1SC6/05/5..	0,91	4,26	-	16,00	0,55	4G1,5	3G1,5	15,1	-	-
1SC7/07/5..	1,08	5,26	-	25,00	0,90	4G1,5	3G1,5	17,6	-	-
1SC9/09/5..	1,27	5,68	-	25,00	0,90	4G1,5	3G1,5	18,2	-	-
1SC6/05/5T	0,87	2,81	1,62	-	-	-	-	-	05-07	05-07
1SC7/07/5T	1,03	4,21	2,43	-	-	-	-	-	07-15	07-15
1SC9/09/5T	1,26	4,38	2,53	-	-	-	-	-	07-15	07-15

*Valeurs maximales dans la plage de fonctionnement.

1SC-2p50-fr_a_tp

SÉRIE 1SC
CARACTÉRISTIQUES DE FONCTIONNEMENT



1SC_2P50_A_CH

SÉRIE 3SC DIMENSIONS ET POIDS

TYPE DE POMPE	NB D'ÉTAGES	DIMENSIONS L mm	POIDS kg
3SC4/05/5..	4	515	13,5
3SC5/07/5..	5	555	15,0
3SC7/09/5..	7	595	17,0
3SC8/11/5..	8	635	18,0
3SC9/15/5..	9	685	19,6
3SC4/05/5T	4	515	14,0
3SC5/07/5T	5	555	16,0
3SC7/09/5T	7	595	16,3
3SC8/15/5T	8	635	16,8
3SC9/22/5T	9	685	20,6

TYPE DE POMPE	SECTION	TYPE DE CÂBLE	LONGUEUR CÂBLE m
3SC4/05/5..	3G1	H07RN8-F	20,0
3SC5/07/5..	3G1,5	H07RN8-F	20,0
3SC7/09/5..	3G1,5	H07RN8-F	20,0
3SC8/11/5..	3G1,5	H07RN8-F	20,0
3SC9/15/5..	3G1,5	H07RN8-F	20,0
3SC4/05/5T	4G1	H07RN8-F	20,0
3SC5/07/5T	4G1,5	H07RN8-F	20,0
3SC7/09/5T	4G1,5	H07RN8-F	20,0
3SC8/15/5T	4G1,5	H07RN8-F	20,0
3SC9/22/5T	4G1,5	H07RN8-F	20,0

Versions avec câble de 10 m disponibles sur demande 3SC-2p50-fr_a_td

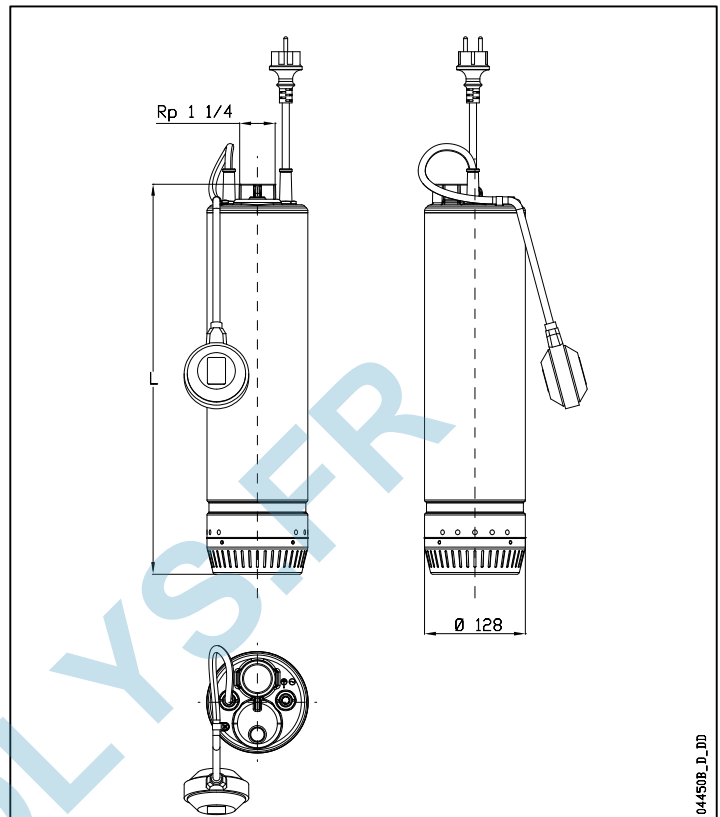


TABLEAU DES PERFORMANCES HYDRAULIQUES

TYPE DE POMPE	PUISSANCE NOMINALE		Q = DEBIT												
			l/min 0	20,0	26,7	33,3	40,0	46,7	53,3	60,0	66,7	70,0			
			m ³ /h 0	1,2	1,6	2,0	2,4	2,8	3,2	3,6	4,0	4,2			
		H = TOTAL HAUTEUR MANOMÉTRIQUE													
	kW	HP													
3SC4/05/5..	0,55	0,75	45,4	40,8	38,8	36,5	33,9	31,0	27,7	24,0	20,0	17,8			
3SC5/07/5..	0,75	1	56,2	51,1	48,5	45,5	42,2	38,4	34,2	29,6	24,7	22,0			
3SC7/09/5..	0,9	1,2	77,2	68,6	64,6	60,1	55,1	49,6	43,8	37,5	30,9	27,4			
3SC8/11/5..	1,1	1,5	86,1	75,6	71,5	66,9	61,7	55,9	49,4	42,1	33,8	29,3			
3SC9/15/5..	1,5	2	98,4	88,4	83,6	78,0	71,7	64,9	57,6	49,7	41,5	37,2			
3SC4/05/5T	0,55	0,75	46,5	42,6	40,7	38,6	36,1	33,2	30,0	26,5	22,6	20,4			
3SC5/07/5T	0,75	1	57,5	52,2	49,7	46,9	43,7	40,1	36,1	31,6	26,7	24,1			
3SC7/09/5T	0,9	1,2	78,1	70,3	66,8	62,8	58,3	53,1	47,3	40,8	33,6	29,7			
3SC8/15/5T	1,5	2	89,1	79,6	75,7	71,2	66,1	60,2	53,5	45,8	37,1	32,3			
3SC9/22/5T	2,2	3	99,7	89,0	83,9	78,2	71,9	65,1	57,7	49,9	41,7	37,5			

*Valeurs maximales dans la plage de fonctionnement.

3SC-2p50-fr_a_th

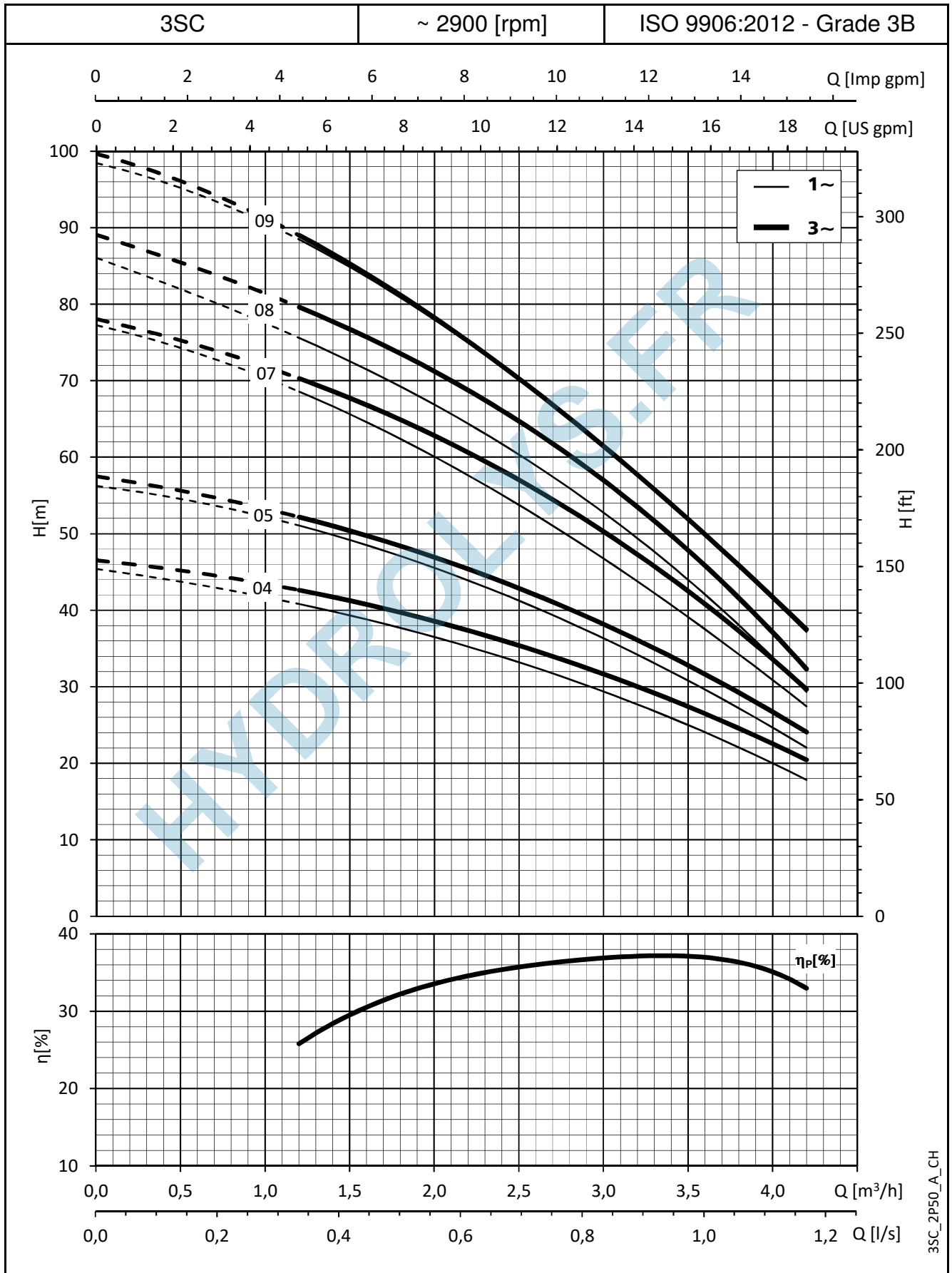
TABLEAU D'ASSOCIATION POMPE - COFFRET DE COMMANDE

TYPE DE POMPE	PUISSANCE ABSORBÉE* (P1 MAX)	COURANT ABSORBÉ* 220-240 V	COURANT ABSORBÉ* 380-415 V	CONDENSATEUR	QC		POIDS DE L'ELECTRO POMPE	TYPE DE COFFRET 380-415 V			
					TYPE	SECTION DE CÂBLE CÔTÉ MOTEUR		SECTION DE CÂBLE CÔTÉ ALIMENT.	kg	QTD/..	Q3D/..
3SC4/05/5..	0,85	4,06	-	16	0,55	4G1,5	3G1,5	14,5	-	-	
3SC5/07/5..	1,05	4,80	-	25	0,9	4G1,5	3G1,5	17,0	-	-	
3SC7/09/5..	1,31	5,88	-	25	0,9	4G1,5	3G1,5	17,7	-	-	
3SC8/11/5..	1,55	6,85	-	30	1,1	4G1,5	3G1,5	19,3	-	-	
3SC9/15/5..	1,79	7,94	-	40	1,5	4G1,5	3G1,5	21,9	-	-	
3SC4/05/5T	0,79	2,68	1,55	-	-	-	-	-	03-05	03-05	
3SC5/07/5T	1,00	3,98	2,30	-	-	-	-	-	05-07	05-07	
3SC7/09/5T	1,31	4,47	2,58	-	-	-	-	-	07-15	07-15	
3SC8/15/5T	1,49	5,84	3,37	-	-	-	-	-	07-15	07-15	
3SC9/22/5T	1,65	6,37	3,68	-	-	-	-	-	07-15	07-15	

*Valeurs maximales dans la plage de fonctionnement

3SC-2p50-fr_a_tp

SÉRIE 3SC
CARACTÉRISTIQUES DE FONCTIONNEMENT

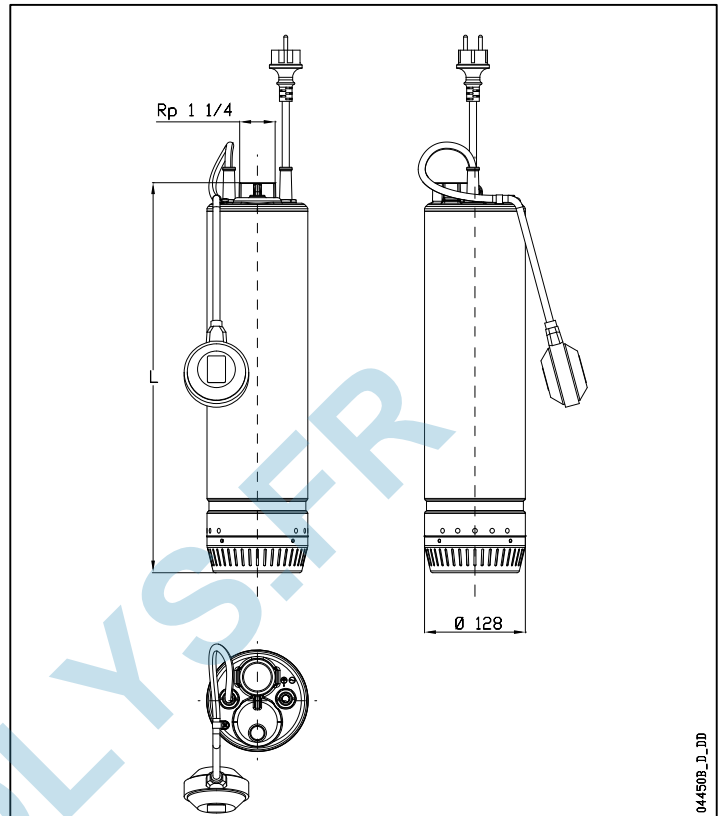


SÉRIE 5SC DIMENSIONS ET POIDS

TYPE DE POMPE	NB D'ÉTAGES	DIMENSIONS L mm	POIDS kg
5SC3/05/5..	3	495	13,0
5SC4/07/5..	4	535	15,7
5SC5/09/5..	5	555	16,0
5SC6/11/5..	6	595	17,7
5SC8/15/5..	8	665	20,5
5SC3/05/5T	3	495	14,3
5SC4/07/5T	4	535	16,1
5SC5/09/5T	5	555	16,5
5SC6/11/5T	6	595	18,0
5SC7/15/5T	7	625	20,1
5SC8/22/5T	8	665	21,0

TYPE DE POMPE	SECTION	TYPE DE CÂBLE	LONGUEUR CÂBLE m
5SC3/05/5..	3G1	H07RN8-F	20,0
5SC4/07/5..	3G1,5	H07RN8-F	20,0
5SC5/09/5..	3G1,5	H07RN8-F	20,0
5SC6/11/5..	3G1,5	H07RN8-F	20,0
5SC8/15/5..	3G1,5	H07RN8-F	20,0
5SC3/05/5T	4G1	H07RN8-F	20,0
5SC4/07/5T	4G1,5	H07RN8-F	20,0
5SC5/09/5T	4G1,5	H07RN8-F	20,0
5SC6/11/5T	4G1,5	H07RN8-F	20,0
5SC7/15/5T	4G1,5	H07RN8-F	20,0
5SC8/22/5T	4G1,5	H07RN8-F	20,0

Versions avec câble de 10 m disponibles sur demande 5SC-2p50-fr_a_td



044503_D_DD

TABLEAU DES PERFORMANCES HYDRAULIQUES

TYPE DE POMPE	PUISSANCE NOMINALE		Q = DEBIT												
			l/min	0	40	50	60	70	80	90	100	110	120		
			m ³ /h	0	2,4	3,0	3,6	4,2	4,8	5,4	6,0	6,6	7,2		
		H = TOTAL HAUTEUR MANOMÉTRIQUE													
	kW	HP													
5SC3/05/5..	0,55	0,75	35,1	29,9	28,4	26,7	24,7	22,6	20,2	17,4	14,3	10,8			
5SC4/07/5..	0,75	1	46,3	39,4	37,4	35,2	32,6	29,7	26,3	22,4	18,1	13,3			
5SC5/09/5..	0,9	1,2	58,2	48,9	46,4	43,5	40,3	36,7	32,5	27,8	22,4	16,4			
5SC6/11/5..	1,1	1,5	69,1	58,3	55,2	51,8	47,8	43,3	38,2	32,4	25,8	18,6			
5SC8/15/5..	1,5	2	91,9	77,0	73,0	68,5	63,2	57,0	50,0	41,9	33,0	23,2			
5SC3/05/5T	0,55	0,75	35,5	30,4	28,9	27,2	25,4	23,3	20,9	18,2	15,1	11,5			
5SC4/07/5T	0,75	1	47,5	41,4	39,6	37,5	35,2	32,4	29,2	25,4	21,2	16,3			
5SC5/09/5T	0,9	1,2	59,9	51,5	49,0	46,2	43,1	39,5	35,4	30,7	25,3	19,0			
5SC6/11/5T	1,1	1,5	69,0	58,8	56,0	52,6	48,8	44,2	39,0	33,1	26,4	19,1			
5SC7/15/5T	1,5	2	81,5	70,9	67,7	63,8	59,2	53,8	47,6	40,5	32,6	24,1			
5SC8/22/5T	2,2	3	93,5	80,0	76,3	72,0	66,8	60,8	53,7	45,6	36,4	26,4			

*Valeurs maximales dans la plage de fonctionnement.

5SC-2p50-fr_a_th

Performances hydrauliques conformes à la norme ISO 9906:2012 - Classe 3B (ex-ISO 9906:1999 - Annexe A)

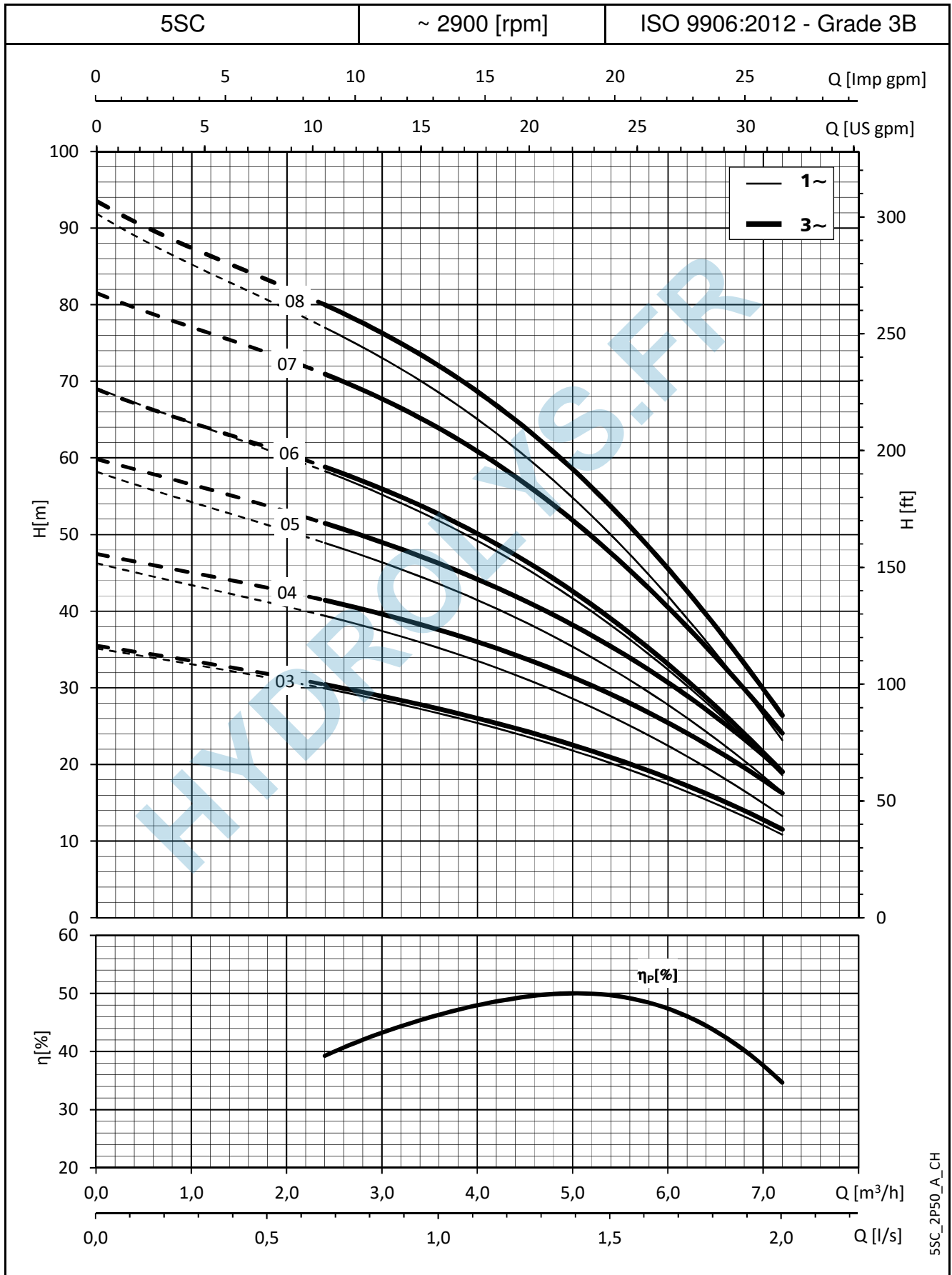
TABLEAU D'ASSOCIATION POMPE - COFFRET DE COMMANDE

TYPE DE POMPE	PUISSANCE ABSORBÉE* (P1 MAX) kW	COURANT ABSORBÉ* 220-240 V A	COURANT ABSORBÉ* 380-415 V A	CONDENSATEUR µF / 450 V	TYPE	QC SECTION DE CÂBLE		POIDS DE L'ELECTRO-POMPE kg	TYPE DE COFFRET 380-415 V	
						CÔTÉ MOTEUR	CÔTÉ ALIMENT.		QTD	Q3D
5SC3/05/5..	0,86	4,08	-	16	0,55	4G1,5	3G1,5	14,2	-	-
5SC4/07/5..	1,10	4,98	-	25	0,9	4G1,5	3G1,5	16,7	-	-
5SC5/09/5..	1,28	5,72	-	25	0,9	4G1,5	3G1,5	17,0	-	-
5SC6/11/5..	1,56	6,90	-	30	1,1	4G1,5	3G1,5	18,7	-	-
5SC8/15/5..	2,04	9,00	-	40	1,5	4G1,5	3G1,5	21,6	-	-
5SC3/05/5T	0,80	2,70	1,56	-	-	-	-	-	03-05	03-05
5SC4/07/5T	1,06	4,07	2,35	-	-	-	-	-	05-07	05-07
5SC5/09/5T	1,27	4,40	2,54	-	-	-	-	-	07-15	07-15
5SC6/11/5T	1,48	4,71	2,72	-	-	-	-	-	07-15	07-15
5SC7/15/5T	1,72	6,18	3,57	-	-	-	-	-	07-15	07-15
5SC8/22/5T	1,92	6,81	3,93	-	-	-	-	-	07-15	07-15

*Valeurs maximales dans la plage de fonctionnement

5SC-2p50-fr_a_tp

SÉRIE 5SC
CARACTÉRISTIQUES DE FONCTIONNEMENT



5SC_2P50_A_CH

SÉRIE 8SC DIMENSIONS ET POIDS

TYPE DE POMPE	NB D'ÉTAGES	DIMENSIONS L mm	POIDS kg
8SC2/05/5..	2	485	13,7
8SC3/09/5..	3	530	15,5
8SC6/15/5..	6	655	19,0
8SC2/05/5T	2	485	13,4
8SC3/09/5T	3	530	16,0
8SC4/11/5T	4	555	17,0
8SC5/15/5T	5	630	19,3
8SC6/22/5T	6	655	20,6

TYPE DE POMPE	SECTION	TYPE DE CÂBLE	LONGUEUR CÂBLE m
8SC2/05/5..	3G1	H07RN8-F	20,0
8SC3/09/5..	3G1,5	H07RN8-F	20,0
8SC6/15/5..	3G1,5	H07RN8-F	20,0
8SC2/05/5T	4G1	H07RN8-F	20,0
8SC3/09/5T	4G1,5	H07RN8-F	20,0
8SC4/11/5T	4G1,5	H07RN8-F	20,0
8SC5/15/5T	4G1,5	H07RN8-F	20,0
8SC6/22/5T	4G1,5	H07RN8-F	20,0

Versions avec câble de 10 m disponibles sur demande 8SC-2p50-fr_a_td

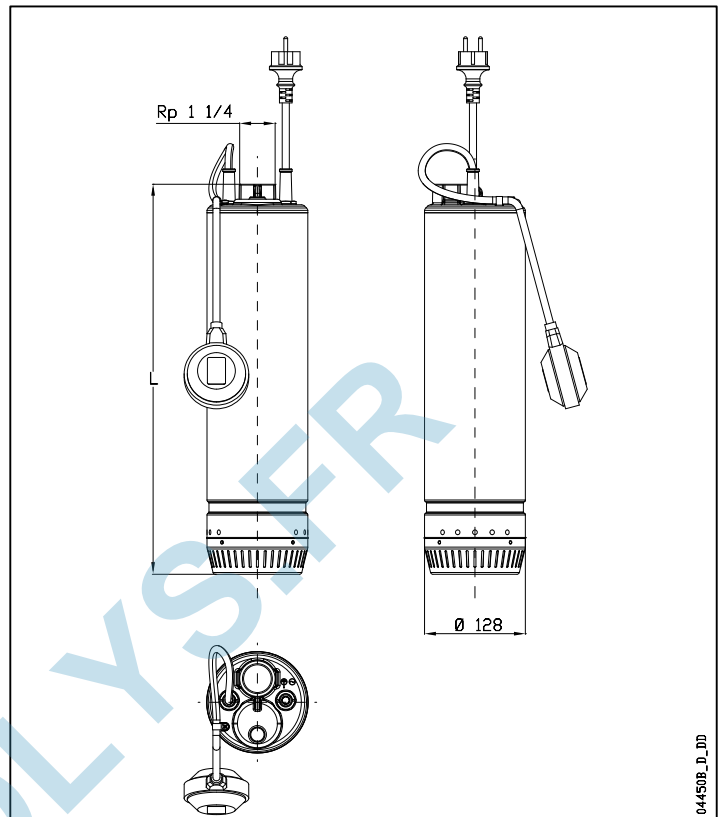


TABLEAU DES PERFORMANCES HYDRAULIQUES

TYPE DE POMPE	PUISSANCE NOMINALE		Q = DEBIT									
			l/min 0	66,7	81,7	96,7	112	127	142	157	172	180
			m ³ /h 0	4,0	4,9	5,8	6,7	7,6	8,5	9,4	10,3	10,8
		H = TOTAL HAUTEUR MANOMÉTRIQUE										
	kW	HP	21,1	17,9	17,0	16,1	15,2	14,1	12,9	11,5	9,8	8,8
8SC2/05/5..	0,55	0,75	21,1	17,9	17,0	16,1	15,2	14,1	12,9	11,5	9,8	8,8
8SC3/09/5..	0,9	1,2	32,0	27,8	26,7	25,4	24,0	22,3	20,5	18,3	15,8	14,2
8SC6/15/5..	1,5	2	64,5	56,1	53,7	51,1	48,2	45,0	41,2	36,9	31,8	28,6
8SC2/05/5T	0,55	0,75	21,4	18,5	17,7	16,8	15,8	14,7	13,6	12,2	10,6	9,6
8SC3/09/5T	0,9	1,2	32,6	28,7	27,6	26,4	25,1	23,7	22,0	20,0	17,6	16,0
8SC4/11/5T	1,1	1,5	43,4	38,3	36,9	35,4	33,7	31,7	29,3	26,6	23,3	21,2
8SC5/15/5T	1,5	2	55,0	48,6	46,8	44,9	42,5	39,8	36,5	32,6	27,8	24,8
8SC6/22/5T	2,2	3	65,1	57,9	56,1	54,0	51,5	48,6	45,1	40,9	36,0	33,0

*Valeurs maximales dans la plage de fonctionnement.

8SC-2p50-fr_a_th

Performances hydrauliques conformes à la norme ISO 9906:2012 - Classe 3B (ex-ISO 9906:1999 - Annexe A)

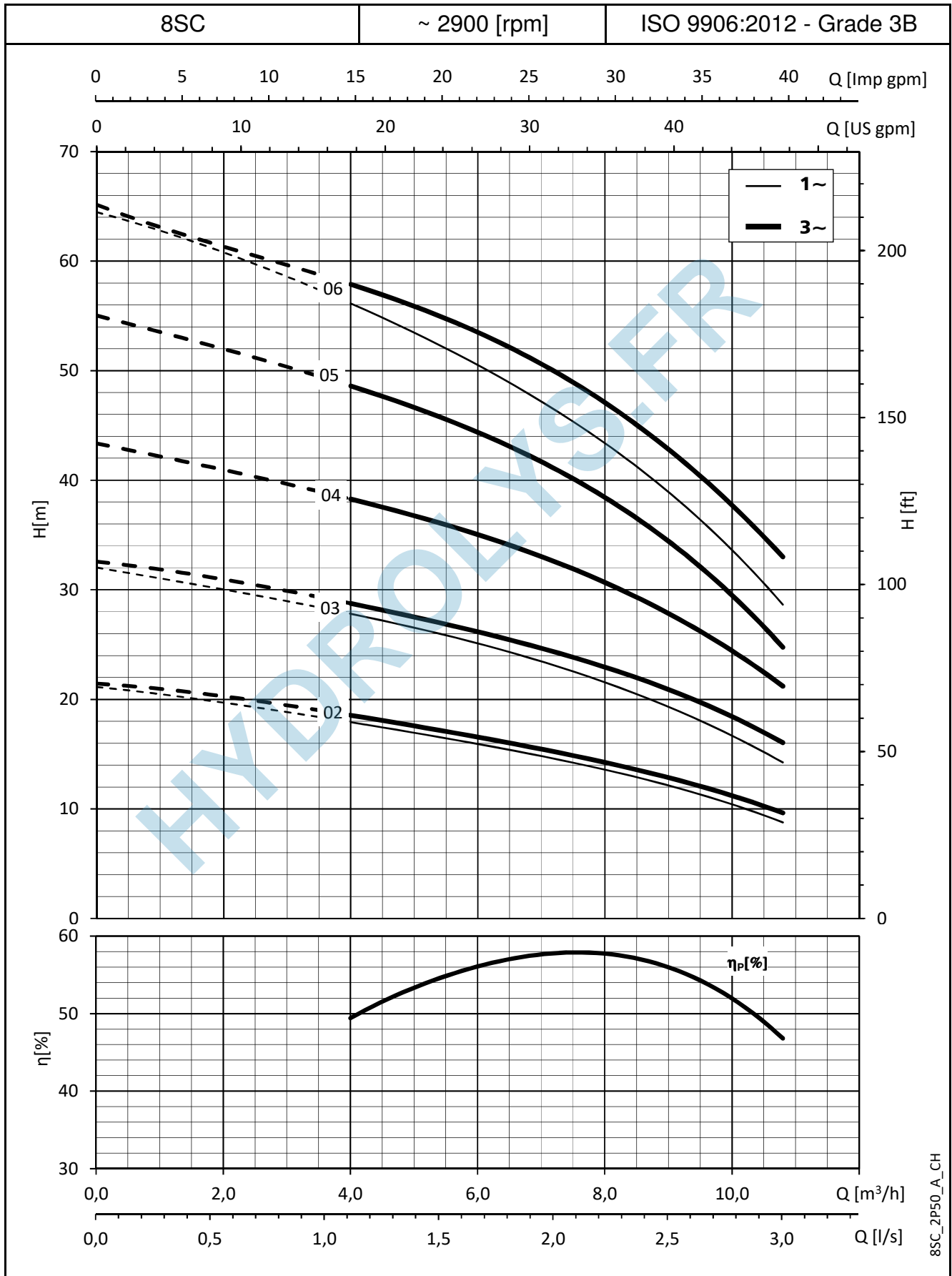
TABLEAU D'ASSOCIATION POMPE - COFFRET DE COMMANDE

TYPE DE POMPE	PUISSANCE ABSORBÉE* (P1 MAX)	COURANT ABSORBÉ* 220-240 V	COURANT ABSORBÉ* 380-415 V	CONDENS.	QC			POIDS DE L'ELECTRO POMPE kg	TYPE DE COFFRET 380-415 V	
					TYPE	SECTION DE CÂBLE			QTD	Q3D
						CÔTÉ MOTEUR	CÔTÉ ALIMENT.			
	kW	A	A	µF / 450 V						
8SC2/05/5..	0,91	4,25	-	16,00	0,55	4G1,5	3G1,5	14,0	-	-
8SC3/09/5..	1,26	5,66	-	25,00	0,90	4G1,5	3G1,5	19,2	-	-
8SC6/15/5..	2,35	10,36	-	40,00	1,50	4G1,5	3G1,5	20,6	-	-
8SC2/05/5T	0,86	2,81	1,62	-	-	-	-	-	05-07	05-07
8SC3/09/5T	1,25	4,38	2,53	-	-	-	-	-	07-15	07-15
8SC4/11/5T	1,59	4,94	2,85	-	-	-	-	-	07-15	07-15
8SC5/15/5T	1,96	6,58	3,80	-	-	-	-	-	07-15	07-15
8SC6/22/5T	2,26	7,41	4,28	-	-	-	-	-	15-22	15-22

*Valeurs maximales dans la plage de fonctionnement

8SC-2p50-fr_a_tp

SÉRIE 8SC
CARACTÉRISTIQUES DE FONCTIONNEMENT

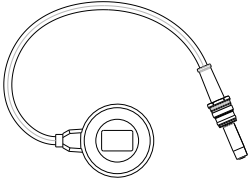


HYDROLYS.FR

ACCESSOIRES

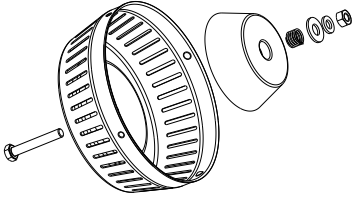
HYDROLYS.FR

ACCESSOIRES KIT FLOTTEUR

Modèle	Référence	Description
	109400540	Kit flotteur pour eau claire Longueur de câble 535 mm
	109400550	Kit flotteur certifié pour eau potable Longueur de câble 535 mm

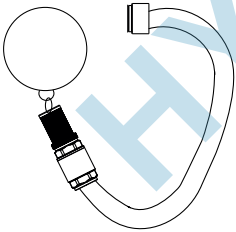
Fr_Rev_A

KIT ANODE SACRIFICIELLE

Modèle	Référence	Description
	109400530	Kit anode sacrificielle contenant une anode en zinc, une crépine et des composants d'assemblage. Ne convient pas pour de l'eau potable.

Fr_Rev_A

KIT DISPOSITIF D'ASPIRATION FLOTTANT

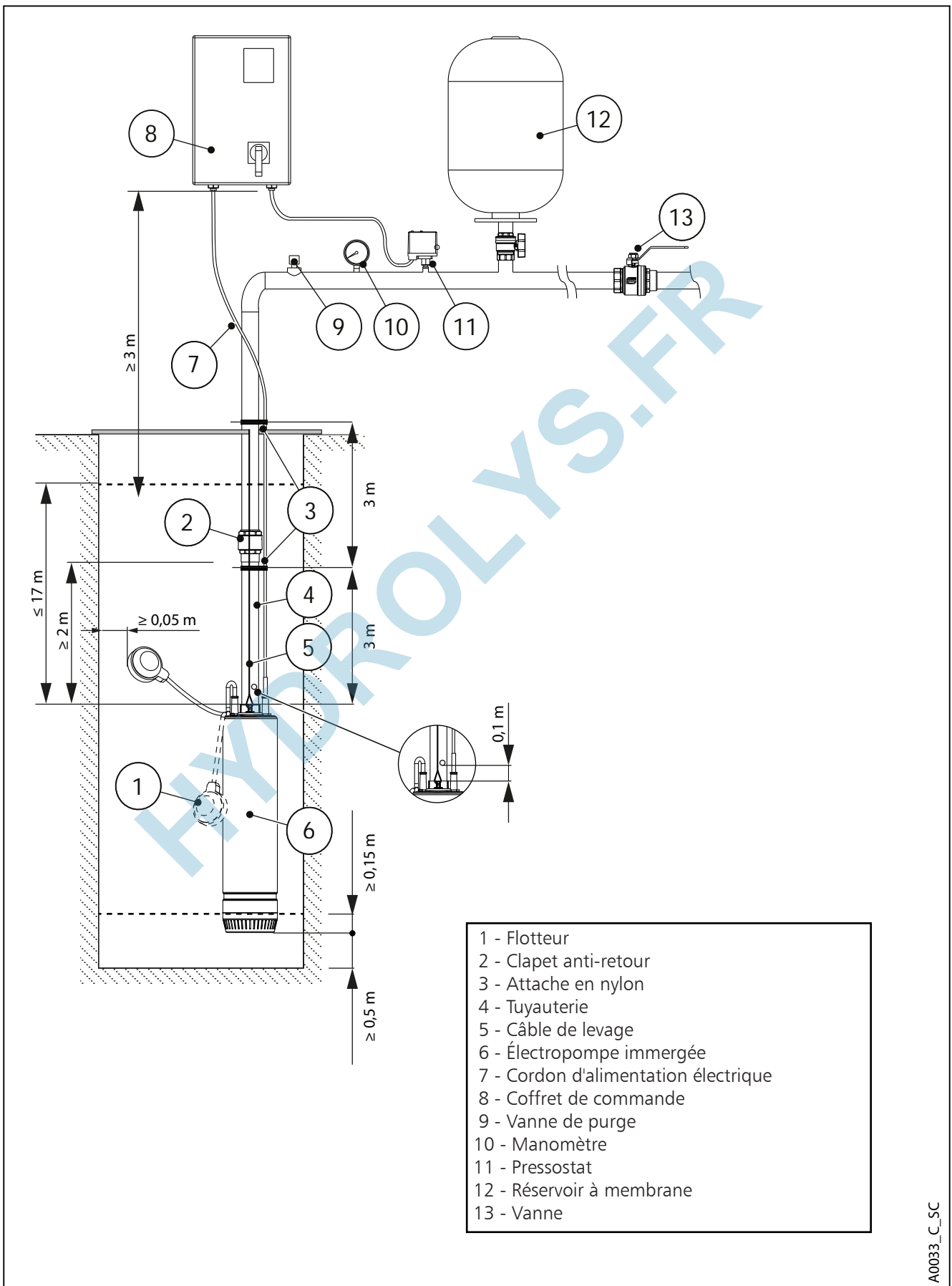
Modèle	Référence	Description
	109400560	Kit dispositif d'aspiration flottant spécifique pour les réservoirs de collecte d'eau de pluie. Permet d'aspirer de l'eau propre et sans particules en suspension.

Fr_Rev_A

ANNEXE TECHNIQUE

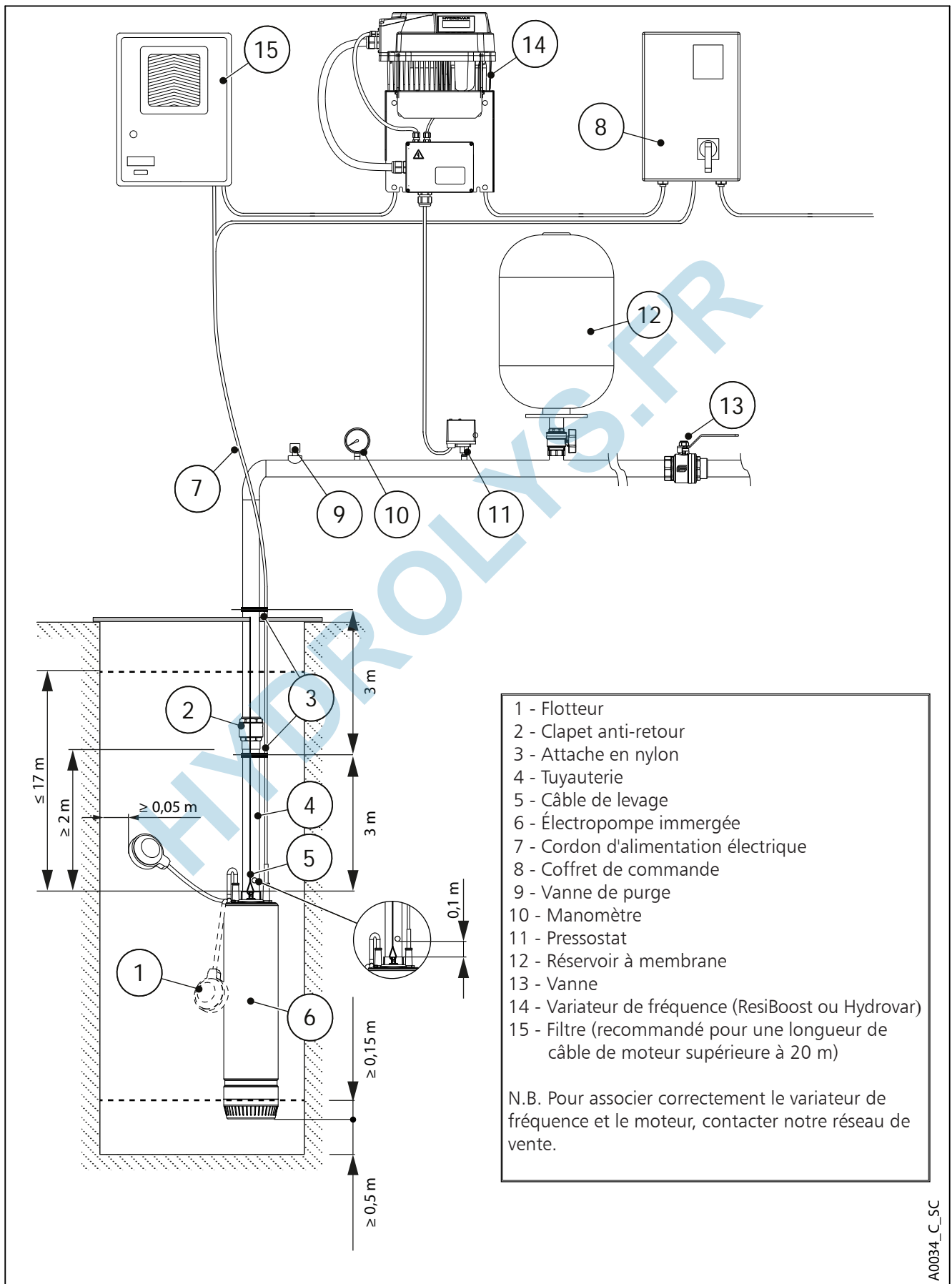
HYDROLYSIS

SCHEMA D'INSTALLATION POUR ÉLECTROPOMPES IMMERGÉES



A0033_C_SC

EXEMPLE D'INSTALLATION D'UNE ÉLECTROPOMPE IMMERGÉE COMMANDÉE PAR UN VARIATEUR DE FRÉQUENCE



A0034_C_SC

SCUBA, 50 Hz : TAILLE DES CÂBLES EN ÉTHYLÈNE-PROPYLÈNE (EPR), DÉMARRAGE DOL (DIRECT EN LIGNE)

TYPE DE POMPE MONOPHASÉE	PUISSANCE NOMINALE		TENSION NOMINALE	Cos φ	COURANT ABSORBÉ	CHUTE DE TENSION	CALIBRE DU CÂBLE : 3 x ...mm ²									
							mm ²	1	1,5	2,5	4	6	10	16	25	
							A max	17	23	32	42	54	75	100	127	
							Longueur maximum en mètres									
1SC6/05/5..	0,55	0,75	220	0,944	4,11	4		57	85	142	227					
			240	0,940	4,26			60	90	150	240					
1SC7/07/5..	0,75	1	220	0,968	4,83			47	71	118	188	282				
			240	0,968	4,89			51	76	127	203	304				
1SC9/09/5..	0,9	1,2	220	0,979	5,68			40	59	99	158	237				
			240	0,979	5,68			43	65	108	173	259				
3SC4/05/5..	0,55	0,75	220	0,981	3,85			58	87	146	233	349	582			
			240	0,981	4,06			60	90	151	241	362	603			
3SC5/07/5..	0,75	1	220	0,970	4,72			48	72	120	192	288				
			240	0,970	4,80			52	77	129	206	309				
3SC7/09/5..	0,9	1,2	220	0,982	5,88			38	57	95	152	229	381			
			240	0,982	5,88			42	62	104	166	249	416			
3SC8/11/5..	1,1	1,5	220	0,984	6,85			33	49	82	131	196	326	522		
			240	0,984	6,85			36	53	89	142	214	356	570		
3SC9/15/5..	1,5	2	220	0,944	7,94			29	44	73	117	176	294			
			240	0,940	7,94			32	48	80	129					
5SC3/05/5..	0,55	0,75	220	0,968	3,87			59	88	147	235	352				
			240	0,968	4,08			61	91	152	243	365				
5SC4/07/5..	0,75	1	220	0,979	4,95			45	68	113	182	272				
			240	0,979	4,98			49	74	123	197	295				
5SC5/09/5..	0,9	1,2	220	0,981	5,72		39	59	98	157	235	392				
			240	0,981	5,72		43	64	107	171	257	428				
5SC6/11/5..	1,1	1,5	220	0,970	6,90		33	49	82	131	197					
			240	0,970	6,90		36	54	90	143	215					
5SC8/15/5..	1,5	2	220	0,982	9,00		25	37	62	100	149	249				
			240	0,982	9,00		27	41	68	109	163	272				
8SC2/05/5..	0,55	0,75	220	0,984	4,10		55	82	136	218	327	545	872			
			240	0,984	4,25		57	86	143	230	344	574	918			
8SC3/09/5..	0,9	1,2	220	0,970	5,66		40	60	100	160	240	401				
			240	0,970	5,66		44	66	109	175	262					
8SC6/15/5..	1,5	2	220	0,984	10,4		21	32	54	86	129	215	344			
			240	0,984	10,4		23	35	59	94	141	235	375			

Câble exposé à une température de 30 °C, température maximum du conducteur de 80 °C.

scuba-2p50M-fr_a_te

SCUBA, 50 Hz : TAILLE DES CÂBLES EN ÉTHYLÈNE-PROPYLÈNE (EPR), DÉMARRAGE DOL (DIRECT EN LIGNE)

TYPE DE POMPE TRIPHASÉE	PUISSANCE NOMINALE		TENSION NOMINALE	Cos φ	COURANT ABSORBÉ	CHUTE DE TENSION	CALIBRE DU CÂBLE : 4 x ...mm ²									
							mm ²	1	1,5	2,5	4	6	10	16	25	
							A max	17	23	32	42	54	75	100	127	
							Longueur maximum en mètres									
1SC6/05/5T	0,55	0,75	220	0,809	2,75	4		128	191	319						
			240	0,809	2,81			137	205	341						
			380	0,809	1,59			382								
			415	0,809	1,62			409								
1SC7/07/5T	0,75	1	220	0,728	3,71			105	158	263	421					
			240	0,728	4,04			106	158	264	422					
			380	0,728	2,14			315								
			415	0,728	2,33			316								
1SC9/09/5T	0,9	1,2	220	0,776	4,16			88	132	220	352					
			240	0,776	4,38			91	137	228	365					
			380	0,776	2,40			264	395							
			415	0,776	2,53			273	410							
3SC4/05/5T	0,55	0,75	220	0,810	2,60			135	203	338	540					
			240	0,810	2,68			143	214	356	570					
			380	0,810	1,50			404	606							
			415	0,810	1,55			427	641							
3SC5/07/5T	0,75	1	220	0,737	3,65			106	158	264	422					
			240	0,737	3,98			106	158	264	422					
			380	0,737	2,11			316	474							
			415	0,737	2,30			316	474							
3SC7/09/5T	0,9	1,2	220	0,793	4,26		84	126	210	336						
			240	0,793	4,47		88	131	219	350						
			380	0,793	2,46		252	378								
			415	0,793	2,58		262	393								
3SC8/15/5T	1,5	2	220	0,809	5,35		66	98	164							
			240	0,809	5,84		66	98	164							
			380	0,809	3,09		196									
			415	0,809	3,37		197									
3SC9/22/5T	2,2	3	220	0,728	5,84		67	100	167	268						
			240	0,728	6,37		67	100	167	267						
			380	0,728	3,37		200									
			415	0,728	3,68		200									

Câble exposé à une température de 30 °C, température maximum du conducteur de 80 °C.

scuba1-2p50T-fr_a_te

SCUBA, 50 Hz : TAILLE DES CÂBLES EN ÉTHYLÈNE-PROPYLÈNE (EPR), DÉMARRAGE DOL (DIRECT EN LIGNE)

TYPE DE POMPE TRIPHASÉE	PUISSANCE NOMINALE		TENSION NOMINALE	Cos φ	COURANT ABSORBÉ	CHUTE DE TENSION	CALIBRE DU CÂBLE : 4 x ...mm ²													
							mm ²	1	1,5	2,5	4	6	10	16	25					
							A max	17	23	32	42	54	75	100	127					
Longueur maximum en mètres																				
5SC3/05T	0,55	0,75	220	0,776	4,40	4		83	125	208	333									
			240	0,776	4,40			91	136	227	363									
			380	0,776	2,54			249	374											
			415	0,776	2,54			272	408											
5SC4/07T	0,75	1	220	0,810	4,68			75	112	187	300									
			240	0,810	4,68			82	123	204	327									
			380	0,810	2,70			224	337											
			415	0,810	2,70			245	368											
5SC5/09T	0,9	1,2	220	0,737	4,16			93	139	232	371									
			240	0,737	4,16			101	152	253	405									
			380	0,737	2,40			278	416											
			415	0,737	2,40			303	455											
5SC6/11T	1,1	1,5	220	0,793	4,50			80	119	199	319									
			240	0,793	4,50			87	130	217	348									
			380	0,793	2,60			238	357											
			415	0,793	2,60			260	390											
5SC7/15T	1,5	1,5	220	0,833	4,94			69	104	173	276	414								
			240	0,833	4,94			75	113	188	301	452								
			380	0,833	2,85			207	310											
			415	0,833	2,85		226	339												
5SC8/22T	2,2	3	220	0,809	2,81		125	188	313											
			240	0,809	2,81		136	205	341											
			380	0,809	1,62		375													
			415	0,809	1,62		409													
8SC2/05T	0,55	0,75	220	0,728	4,12		95	142	237	379										
			240	0,728	4,12		103	155	258	414										
			380	0,728	2,38		283													
			415	0,728	2,38		309													
8SC3/09T	0,9	1,2	220	0,776	4,40		83	125	208	333										
			240	0,776	4,40		91	136	227	363										
			380	0,776	2,54		249	374												
			415	0,776	2,54		272	408												
8SC4/11T	1,1	1,5	220	0,810	4,68		75	112	187	300										
			240	0,810	4,68		82	123	204	327										
			380	0,810	2,70		224	337												
			415	0,810	2,70		245	368												
8SC5/15T	1,5	2	220	0,737	4,16		93	139	232	371										
			240	0,737	4,16		101	152	253	405										
			380	0,737	2,40		278	416												
			415	0,737	2,40		303	455												
8SC6/22T	2,2	3	220	0,793	4,50		80	119	199	319										
			240	0,793	4,50		87	130	217	348										
			380	0,793	2,60		238	357												
			415	0,793	2,60		260	390												

Câble exposé à une température de 30 °C, température maximum du conducteur de 80 °C.

Scubat-cavi-50-fr_d_te

EXIGENCES D'EAU POUR LES UTILISATEURS CIVILS

La détermination de l'exigence d'eau dépend du type d'utilisateur et du facteur de contemporanéité. Le calcul peut être sujet à des règlements, normes ou lois variant d'un pays à l'autre. La méthode de calcul indiquée ci-dessous est un exemple se basant sur l'expérience pratique, conçu pour fournir une valeur de référence et ne remplace pas un calcul analytique détaillé.

Exigences d'eau dans les copropriétés

Le **tableau de consommation** indique les valeurs maximum pour chaque point de fourniture, en fonction de la plomberie.

CONSOMMATION MAXIMUM POUR CHAQUE POINT DE FOURNITURE

TYPE	CONSOMMATION (l/min)
Évier	9
Lave-vaisselle	10
Lave-linge	12
Douche	12
Baignoire	15
Lavabo	6
Bidet	6
Chasse d'eau	6
Système de chasse d'eau contrôlé	90

G-at-cm_fr_a_th

La **somme des valeurs de consommation d'eau** de chaque point de fourniture détermine l'exigence théorique maximum, qui doit être réduite en fonction du **coefficient de contemporanéité**, car en réalité les points de fourniture ne sont jamais utilisés tous simultanément.

$f = \frac{1}{\sqrt{(0,857 \times Nr \times Na)}}$	Coefficient pour les appartements avec une salle de bains et une chasse d'eau
$f = \frac{1}{\sqrt{(0,857 \times Nr \times Na)}}$	Coefficient pour les appartements avec une salle de bains et un système de chasse d'eau contrôlé
$f = \frac{1,03}{\sqrt{(0,545 \times Nr \times Na)}}$	Coefficient pour les appartements avec deux salles de bains et une chasse d'eau
$f = \frac{0,8}{\sqrt{(0,727 \times Nr \times Na)}}$	Coefficient pour les appartements avec deux salles de bains et un système de chasse d'eau contrôlé
f=coefficient ; Nr=nombre de points de fourniture ; Na=nombre d'appartements	

Le **tableau des exigences d'eau pour les utilisateurs civils** indique les valeurs de débit avec contemporanéité maximum en fonction du **nombre d'appartements** et du type de WC pour les appartements à une et deux salles de bains. En ce qui concerne les appartements avec une salle de bains, 7 points de puisage ont été pris en compte, tandis que 11 points ont été pris en compte pour les appartements avec deux salles de bains. Si le nombre de points de puisage ou d'appartements est différent, utilisez les formules pour **calculer** l'exigence.

TABLEAU DES EXIGENCES D'EAU POUR LES UTILISATEURS CIVILS

NOMBRE D'APPARTEMENTS	AVEC CHASSE D'EAU		AVEC SYSTÈME DE CHASSE D'EAU CONTRÔLÉ	
	1	2	1	2
	DÉBIT (l/min)			
1	32	40	60	79
2	45	56	85	111
3	55	68	105	136
4	63	79	121	157
5	71	88	135	176
6	78	97	148	193
7	84	105	160	208
8	90	112	171	223
9	95	119	181	236
10	100	125	191	249
11	105	131	200	261
12	110	137	209	273
13	114	143	218	284
14	119	148	226	295
15	123	153	234	305
16	127	158	242	315
17	131	163	249	325
18	134	168	256	334
19	138	172	263	343
20	142	177	270	352
21	145	181	277	361
22	149	185	283	369
23	152	190	290	378
24	155	194	296	386
25	158	198	302	394
26	162	202	308	401
27	165	205	314	409
28	168	209	320	417
29	171	213	325	424
30	174	217	331	431
35	187	234	357	466
40	200	250	382	498
45	213	265	405	528
50	224	280	427	557
55	235	293	448	584
60	245	306	468	610
65	255	319	487	635
70	265	331	506	659
75	274	342	523	682
80	283	354	540	704
85	292	364	557	726
90	301	375	573	747
95	309	385	589	767
100	317	395	604	787
120	347	433	662	863
140	375	468	715	932
160	401	500	764	996
180	425	530	811	1056
200	448	559	854	1114

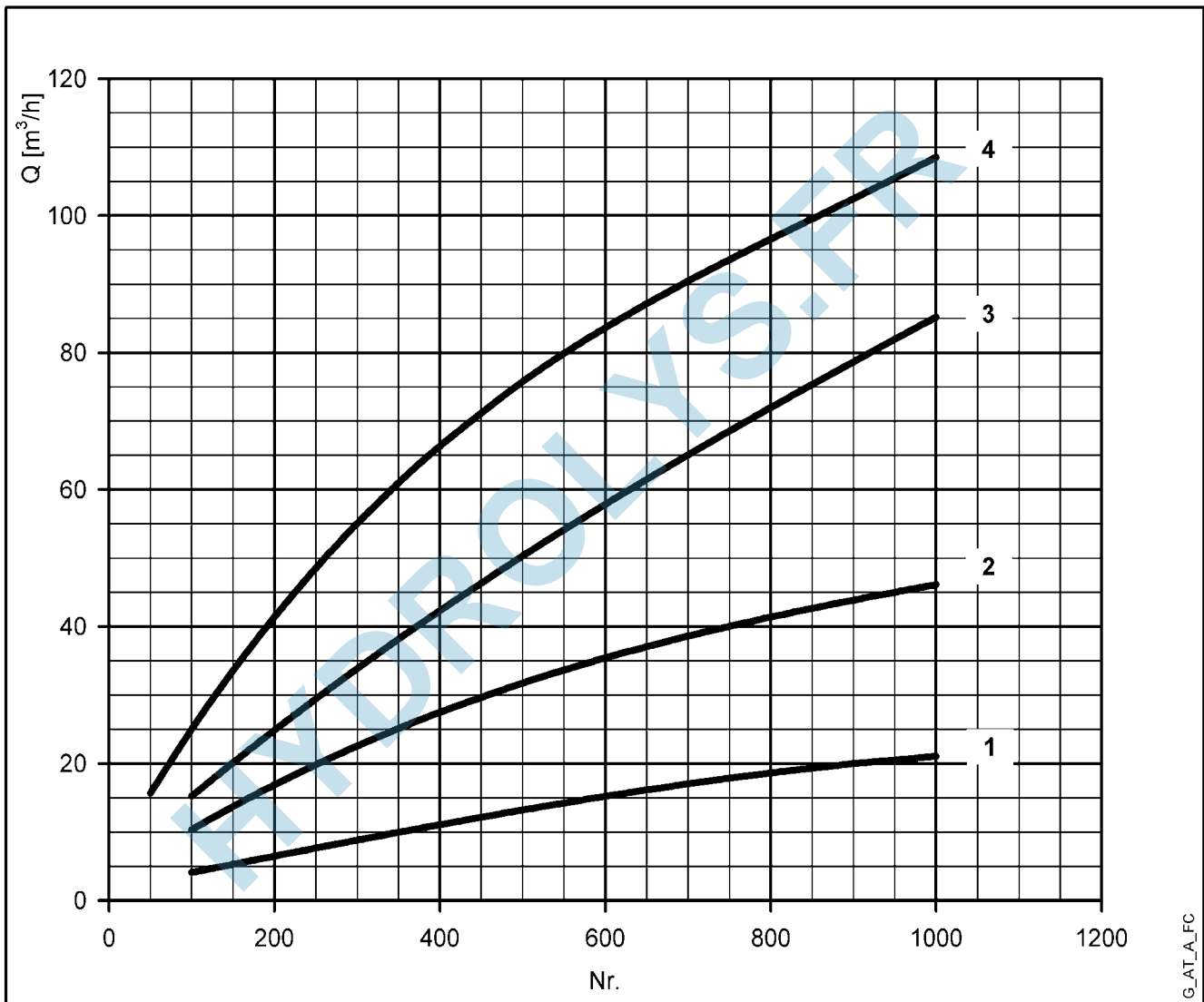
Pour les stations balnéaires, une augmentation de débit d'au moins 20 % doit être prise en compte.

G-at-fi_a_th

EXIGENCES D'EAU POUR LES BÂTIMENTS COLLECTIFS

Les exigences des bâtiments conçus pour des usages spécifiques, comme **les bureaux, unités résidentielles, hôtels, centres commerciaux, maisons de retraite** et ainsi de suite, sont différentes de ces copropriétés, et leur consommation globale d'eau quotidienne ainsi que leur débit de contemporanéité maximum sont supérieurs. Le **schéma des exigences d'eau pour les bâtiments collectifs** indique le débit de contemporanéité maximum de certains types de collectivités, pour exemple.

Ces exigences doivent être déterminées au cas par cas avec la plus grande précision, à l'aide de méthodes de calcul analytiques, en fonction des besoins particuliers et réglementations locales.



Pour les stations balnéaires, le débit doit être augmenté d'au moins 20 %.

1= Bureaux (nb de personnes)

2= Centres commerciaux (nb de personnes)

3= Maisons de retraite (nb de lits)

4= Hôtels, résidences (nb de lits)

RÉSISTANCE À L'ÉCOULEMENT

TABLEAU DE RÉSISTANCE À L'ÉCOULEMENT DANS LES COUDES, VANNES ET CLAPETS

La résistance à l'écoulement est calculée selon la méthode de la longueur de canalisation équivalente, selon le tableau ci-dessous :

TYPE D'ACCESSOIRE	DN											
	25	32	40	50	65	80	100	125	150	200	250	300
	Longueur tuyauterie équivalente (m)											
Coude à 45°	0,2	0,2	0,4	0,4	0,6	0,6	0,9	1,1	1,5	1,9	2,4	2,8
Coude à 90°	0,4	0,6	0,9	1,1	1,3	1,5	2,1	2,6	3,0	3,9	4,7	5,8
Coude lisse à 90°	0,4	0,4	0,4	0,6	0,9	1,1	1,3	1,7	1,9	2,8	3,4	3,9
Té ou croix de jonction	1,1	1,3	1,7	2,1	2,6	3,2	4,3	5,3	6,4	7,5	10,7	12,8
Robinet-vanne	-	-	-	0,2	0,2	0,2	0,4	0,4	0,6	0,9	1,1	1,3
Clapet de pied	1,1	1,5	1,9	2,4	3,0	3,4	4,7	5,9	7,4	9,6	11,8	13,9
Clapet anti-retour	1,1	1,5	1,9	2,4	3,0	3,4	4,7	5,9	7,4	9,6	11,8	13,9

G-a-pcv-fr_b_th

Le tableau est valable pour le coefficient de Hazen Williams $C=100$ (accessoires en fonte). Pour les tuyauteries en acier multiplier les valeurs par 1,41. Pour l'acier inoxydable, le cuivre et les tuyauteries recouvertes de fonte, multiplier les valeurs par 1,85.

Une fois que l'on a déterminé la **longueur de tuyauterie équivalente**, les pertes de charge s'obtiennent en consultant le tableau des pertes de charge dans les tuyauteries.

Les valeurs fournies sont des valeurs indicatives qui peuvent varier légèrement selon le modèle, en particulier pour les vannes et les clapets anti-retour, raison pour laquelle il est recommandé de vérifier les valeurs fournies par les fabricants.

CAPACITÉ VOLUMÉTRIQUE

Litres par minute l/min	Mètres cubes par heure m ³ /h	Pieds cubes par heure ft ³ /h	Pieds cubes par minute ft ³ /min	Gallon impérial par minute Gal. imp./min	Gallon US par minute Gal. US/min
1,0000	0,0600	2,1189	0,0353	0,2200	0,2642
16,6667	1,0000	35,3147	0,5886	3,6662	4,4029
0,4719	0,0283	1,0000	0,0167	0,1038	0,1247
28,3168	1,6990	60,0000	1,0000	6,2288	7,4805
4,5461	0,2728	9,6326	0,1605	1,0000	1,2009
3,7854	0,2271	8,0208	0,1337	0,8327	1,0000

PRESSION ET HAUTEUR MANOMÉTRIQUE

Newton par mètre carré N/m ²	kilo Pascal kPa	bar bar	Livres-force par pouce carré psi	Mètre d'eau m H ₂ O	Millimètres de mercure mm Hg
1,0000	0,0010	1 x 10 ⁻⁵	1,45 x 10 ⁻⁴	1,02 x 10 ⁻⁴	0,0075
1 000,0000	1,0000	0,0100	0,1450	0,1020	7,5006
1 x 10 ⁵	100,0000	1,0000	14,5038	10,1972	750,0638
6 894,7570	6,8948	0,0689	1,0000	0,7031	51,7151
9 806,6500	9,8067	0,0981	1,4223	1,0000	73,5561
133,3220	0,1333	0,0013	0,0193	0,0136	1,0000

LONGUEUR

Millimètres mm	Centimètres cm	Mètre m	Pouces in	Pieds ft	Yards yd
1,0000	0,1000	0,0010	0,0394	0,0033	0,0011
10,0000	1,0000	0,0100	0,3937	0,0328	0,0109
1 000,0000	100,0000	1,0000	39,3701	3,2808	1,0936
25,4000	2,5400	0,0254	1,0000	0,0833	0,0278
304,8000	30,4800	0,3048	12,0000	1,0000	0,3333
914,4000	91,4400	0,9144	36,0000	3,0000	1,0000

VOLUME

Mètres cubes m ³	Litres L	Millilitres ml	Gallon impérial imp. gal.	Gallon US Gal. US	Pied cube ft ³
1,0000	1 000,0000	1 x 10 ⁶	219,9694	264,1720	35,3147
0,0010	1,0000	1 000,0000	0,2200	0,2642	0,0353
1 x 10 ⁻⁶	0,0010	1,0000	2,2 x 10 ⁻⁴	2,642 x 10 ⁻⁴	3,53 x 10 ⁻⁵
0,0045	4,5461	4 546,0870	1,0000	1,2009	0,1605
0,0038	3,7854	3 785,4120	0,8327	1,0000	0,1337
0,0283	28,3168	28 316,8466	6,2288	7,4805	1,0000

TEMPÉRATURE

Eau	Kelvin K	Degré Celsius °C	Fahrenheit °F	
congélation	273,1500	0,0000	32,0000	$^{\circ}\text{F} = ^{\circ}\text{C} \times \frac{9}{5} + 32$ $^{\circ}\text{C} = (^{\circ}\text{F} - 32) \times \frac{5}{9}$
ébullition	373,1500	100,0000	212,0000	

G-at_pp-fr_b_sc

SÉLECTION DE PRODUIT AVANCÉE ET DOCUMENTATION Xylect



Xylect est un logiciel pour la sélection des pompes doté d'une riche base de données en ligne avec des informations sur les produits de toute la gamme de pompes et produits connexes Lowara et Vogel, offrant de multiples options de recherche et des outils très utiles pour la gestion des projets. Le système actualise constamment les informations de milliers de produits et accessoires.

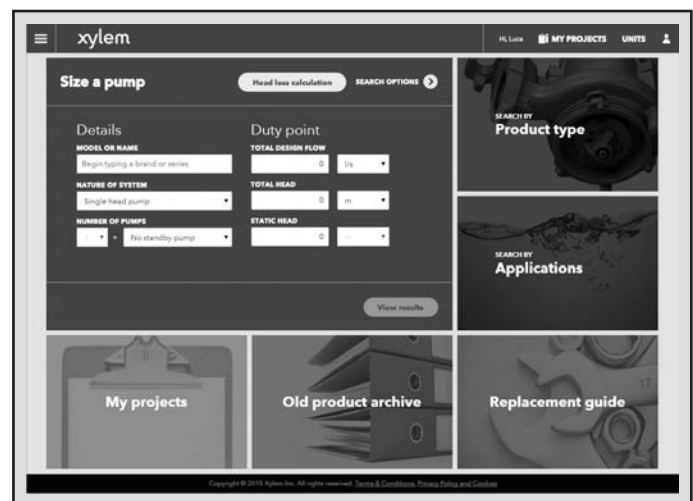
La possibilité de rechercher par applications et les informations détaillées fournies permettent d'optimiser la sélection sans avoir de connaissances spécifiques sur les produits Lowara et Vogel.

La recherche peut être faite par :

- Application
- Type de produit
- Point de fonctionnement

Xylect fournit une sortie détaillée :

- Liste avec résultats de la recherche
- Courbes de performances (débit, H manométrique, efficacité, NPSH)
- Données moteur
- Schémas d'encombrement
- Options
- Impressions fiches techniques
- Téléchargements documents y compris fichiers dxf



La recherche par application guide les utilisateurs ne connaissant pas bien la gamme de produits à faire le bon choix.

SÉLECTION DE PRODUIT AVANCÉE ET DOCUMENTATION Xylect



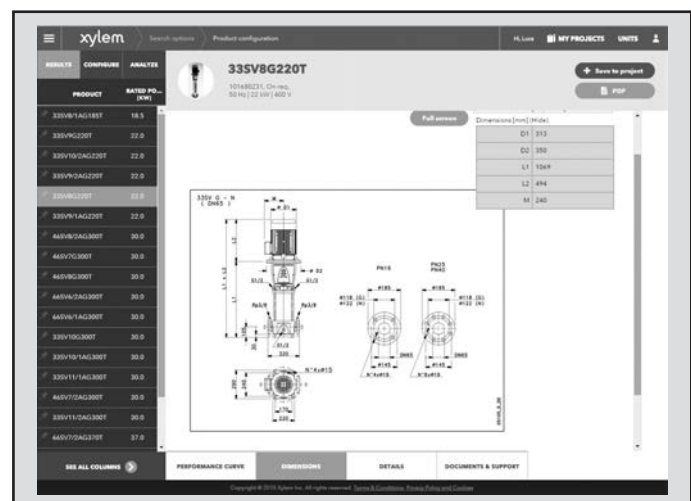
Les informations détaillées permettent de sélectionner la pompe appropriée parmi les différentes alternatives proposées.

La meilleure façon de travailler avec Xylect est de créer son compte personnel. Ceci permet de :

- Définir ses propres unités standard
- Créer et enregistrer des projets
- Partager des projets avec d'autres utilisateurs Xylect

Chaque utilisateur inscrit possède un espace personnalisé, où tous les projets sont enregistrés.

Pour plus d'informations sur Xylect, veuillez contacter notre réseau de vente ou visiter le site www.xylect.com.



Les schémas d'encombrement sont affichés à l'écran et peuvent être téléchargés au format dxf.

HYDROLYS.FR

Xylem |'zīləm|

- 1) Tissu végétal qui achemine l'eau des racines vers le haut des plantes (en français : xylème) ;
- 2) Société leader mondial dans le secteur des technologies de l'eau.

Chez Xylem, nous sommes tous animés par un seul et même objectif commun : celui de créer des solutions innovantes qui répondent aux besoins en eau de la planète. Aussi, le cœur de notre mission consiste à développer de nouvelles technologies qui amélioreront demain la façon dont l'eau est utilisée, stockée et réutilisée. Tout au long du cycle de l'eau, nos produits et services permettent de transporter, traiter, analyser, surveiller et restituer l'eau à son milieu naturel de façon performante et responsable pour des secteurs variés tels que les collectivités locales, le bâtiment résidentiel ou collectif et l'industrie. Xylem offre également un portefeuille unique de solutions dans le domaine des compteurs intelligents, des réseaux de communication et des technologies d'analyse avancée pour les infrastructures de l'eau, de l'électricité et du gaz. Dans plus de 150 pays, nous avons construit de longue date de fortes relations avec nos clients, qui nous connaissent pour nos marques leaders, notre expertise en applications et notre volonté forte de développer des solutions durables.

Pour découvrir Xylem et ses solutions, rendez-vous sur www.xylem.com.



Xylem Water Solutions France SAS

29 rue du Port - Parc de l'Île

92022 NANTERRE Cedex

Tél : 09 71 10 11 11

contact.france@xylem.com

www.xylem.com/fr-fr et www.lowara.fr

Flygt, Lowara et Wedeco sont des marques de Xylem. Pour obtenir la dernière version de ce document et plus d'informations sur nos marques produits, rendez-vous sur www.xylem.com/fr-fr