

# Série GS 4"

Electropompes immergées centrifuges multicellulaires pour eaux claires pour les forages de 4". Forte teneur en acier inoxydable AISI 304. Les roues flottantes garantissent une grande résistance à l'usure. Les supports supérieur et inférieur sont réalisés en acier inoxydable micromoulé pour garantir la résistance à la corrosion, la robustesse et un accouplement rigide avec le moteur. Le clapet anti-retour incorporé dans la tête est conçu de manière à décharger le poids de la colonne d'eau sur la tête afin de préserver les roues et les diffuseurs. Possibilité de fonctionnement à l'horizontal.

## Caractéristiques techniques

Débit : jusqu'à 21 m<sup>3</sup>/h  
 Hauteur manométrique : jusqu'à 340 mètres  
 Alimentation : triphasée et monophasée  
 50 et 60 Hz  
 Version monophasée : 220-240 V, 50 Hz  
 Version triphasée : 380-415 V;  
 La protection contre les surtensions en triphasé devra être intégrée dans le coffret électrique par l'utilisateur (voir section coffrets de commande).  
 Puissance : de 0,25 kW à 7,5 kW  
 Diamètre d'encombrement maximal de la pompe (protège-câble inclus) : 99 mm  
 Température de l'eau : de 0°C à +35°C.  
 Teneur en sable maximale de l'eau :  
 150 g/m<sup>3</sup>

## Matériaux

Plateau clapet, support clapet :  
 acier inoxydable  
 Joint clapet : NBR  
 Anneau blocage clapet: acier inoxydable  
 Support supérieur : Technopolymère  
 Palier à douille : polyuréthane  
 Roue, diffuseur : technopolymère  
 Boîtier réglage, épaisseur, arbre pompe, chemise externe, entretoise, filtre, protection câble : acier inoxydable

## Applications

Alimentation en eau potable

Surpression

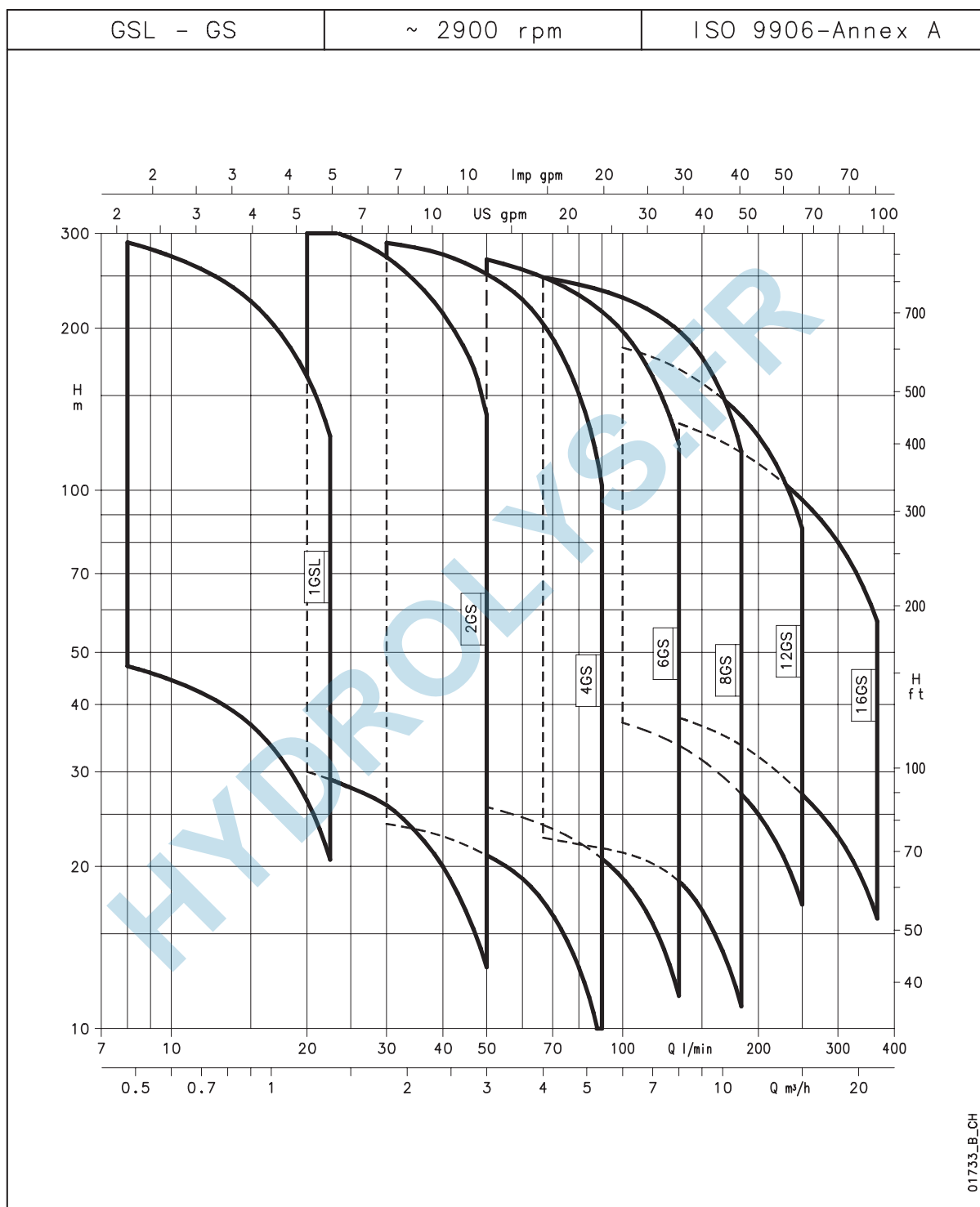
Irrigation

Collecte de l'eau de pluie

Lutte anti-incendie



SÉRIE GS  
Plage de performances hydrauliques à 50 Hz



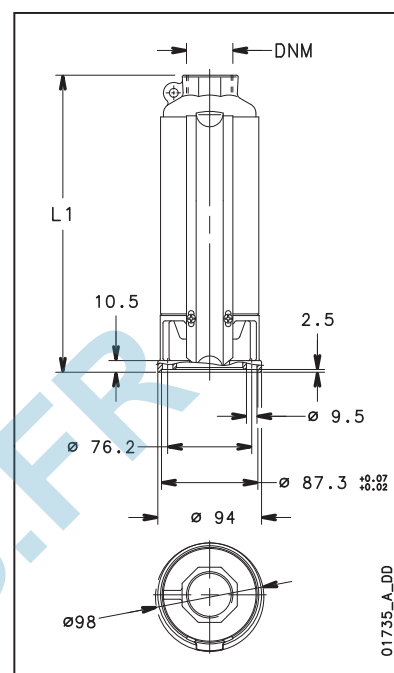
01733\_B\_CH

## SÉRIE 1GSL

## Tableau des performances hydrauliques à 50 Hz

| TYPE<br>POMPE         | NOMBRE<br>D'ÉTAGES | PUISSANCE |      | Q = DÉBIT   |      |     |     |     |      |      |
|-----------------------|--------------------|-----------|------|---|------|-----|-----|-----|------|------|
|                       |                    | MOTEUR    |      | l/min   | 0    | 8,3 | 10  | 15  | 20   | 22,5 |
|                       |                    | kW        | CV   | m <sup>3</sup> /h   | 0    | 0,5 | 0,6 | 0,9 | 1,2  | 1,35 |
|                       |                    |           |      | H = HAUTEUR D'ÉLEVATION TOTALE EN MÈTRES DE COLONNE D'EAU |      |     |     |     |      |      |
| 1GSL02 <sup>(1)</sup> | 8                  | 0,37      | 0,5  | 53  | 46,6 | 45  | 37  | 27  | 20,6 |      |
| 1GSL03                | 12                 | 0,37      | 0,5  | 79,4  | 69,9 | 67  | 55  | 40  | 30,9 |      |
| 1GSL05                | 18                 | 0,55      | 0,75 | 119   | 105  | 100 | 83  | 60  | 46,3 |      |
| 1GSL07                | 24                 | 0,75      | 1    | 159   | 140  | 133 | 110 | 80  | 61,7 |      |
| 1GSL11                | 35                 | 1,1       | 1,5  | 232   | 204  | 194 | 160 | 116 | 90   |      |
| 1GSL15                | 49                 | 1,5       | 2    | 324   | 285  | 272 | 224 | 163 | 126  |      |

1gsl-2p50-en\_c\_th

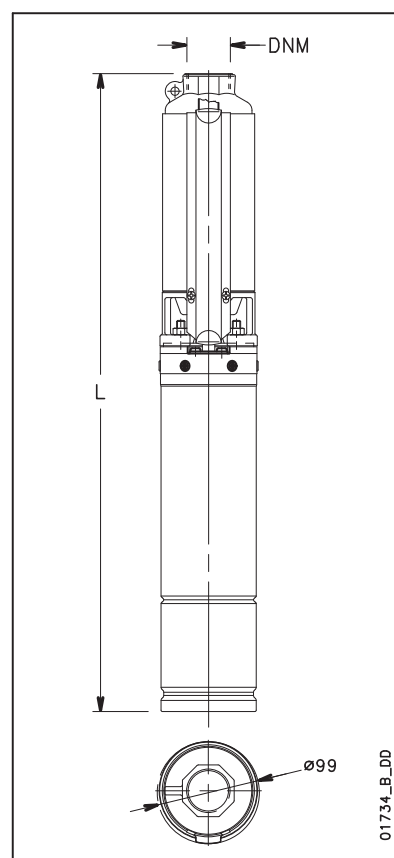


01735\_A\_DD

## Dimensions et poids 1GSL..40S

| TYPE<br>ÉLECTRO-<br>POMPE | NOMBRE<br>D'ÉTAGES | DNM      | DIMENSIONS<br>(mm) |      | POIDS<br>POMPE<br>kg | POIDS<br>ÉLECTRO-<br>POMPE<br>kg |
|---------------------------|--------------------|----------|--------------------|------|----------------------|----------------------------------|
|                           |                    |          | L1                 | L    |                      |                                  |
| 1GSL02M-40S               | 8                  | Rp 1 1/4 | 298                | 651  | 3,1                  | 10,7                             |
| 1GSL03M-40S               | 12                 | Rp 1 1/4 | 369                | 722  | 3,9                  | 11,5                             |
| 1GSL05M-40S               | 18                 | Rp 1 1/4 | 472                | 825  | 4,9                  | 13,1                             |
| 1GSL07M-40S               | 24                 | Rp 1 1/4 | 578                | 956  | 5,8                  | 15,1                             |
| 1GSL11M-40S               | 35                 | Rp 1 1/4 | 824                | 1237 | 8,7                  | 19,9                             |
| 1GSL15M-40S               | 49                 | Rp 1 1/4 | 1068               | 1516 | 11,8                 | 24,6                             |
| 1GSL03T-40S               | 12                 | Rp 1 1/4 | 369                | 701  | 3,9                  | 11                               |
| 1GSL05T-40S               | 18                 | Rp 1 1/4 | 472                | 825  | 4,9                  | 12,5                             |
| 1GSL07T-40S               | 24                 | Rp 1 1/4 | 578                | 931  | 5,8                  | 14                               |
| 1GSL11T-40S               | 35                 | Rp 1 1/4 | 824                | 1202 | 8,7                  | 18                               |
| 1GSL15T-40S               | 49                 | Rp 1 1/4 | 1068               | 1481 | 11,8                 | 23,2                             |

1gsl-4os-2p50\_a\_td



01734\_B\_DD

## Dimensions et poids 1GSL..L4C

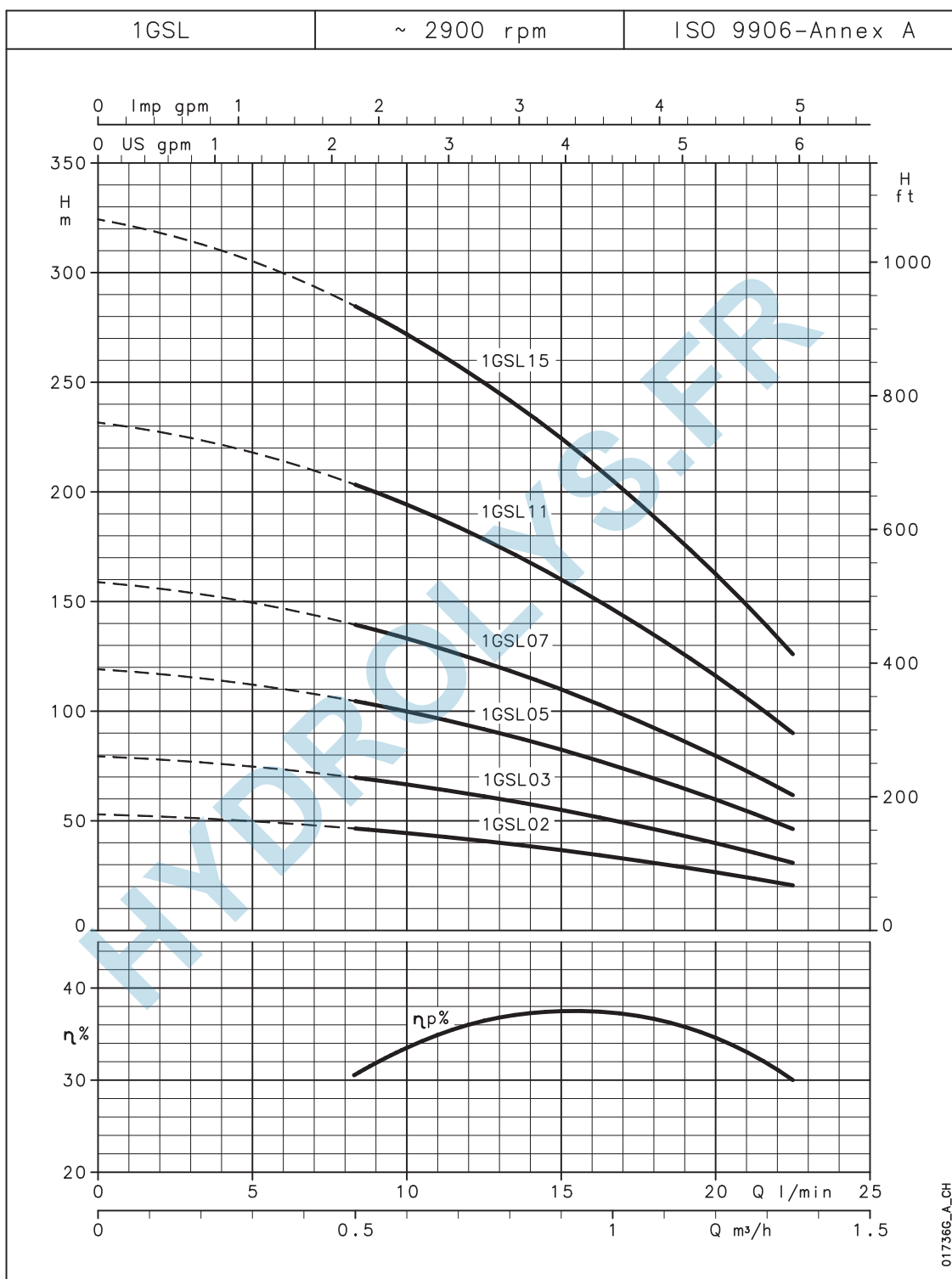
| TYPE<br>ÉLECTRO-<br>POMPE | NOMBRE<br>D'ÉTAGES | DNM      | DIMENSIONS<br>(mm) |      | POIDS<br>POMPE<br>kg | POIDS<br>ÉLECTRO-<br>POMPE<br>kg |
|---------------------------|--------------------|----------|--------------------|------|----------------------|----------------------------------|
|                           |                    |          | L1                 | L    |                      |                                  |
| 1GSL02M-L4C               | 8                  | Rp 1 1/4 | 298                | 532  | 3,1                  | 10,3                             |
| 1GSL03M-L4C               | 12                 | Rp 1 1/4 | 369                | 603  | 3,9                  | 11,2                             |
| 1GSL05M-L4C               | 18                 | Rp 1 1/4 | 472                | 736  | 4,9                  | 12,7                             |
| 1GSL07M-L4C               | 24                 | Rp 1 1/4 | 578                | 862  | 5,8                  | 14,2                             |
| 1GSL11M-L4C               | 35                 | Rp 1 1/4 | 824                | 1153 | 8,7                  | 19,6                             |
| 1GSL15M-L4C               | 49                 | Rp 1 1/4 | 1068               | 1459 | 11,8                 | 24,5                             |
| 1GSL03T-L4C               | 12                 | Rp 1 1/4 | 369                | 583  | 3,9                  | 10,9                             |
| 1GSL05T-L4C               | 18                 | Rp 1 1/4 | 472                | 706  | 4,9                  | 12,1                             |
| 1GSL07T-L4C               | 24                 | Rp 1 1/4 | 578                | 842  | 5,8                  | 13,6                             |
| 1GSL11T-L4C               | 35                 | Rp 1 1/4 | 824                | 1108 | 8,7                  | 17,1                             |
| 1GSL15T-L4C               | 49                 | Rp 1 1/4 | 1068               | 1414 | 11,8                 | 23,8                             |

1gsl-l4c-2p50\_a\_td

\* Les électropompes de plus de 1500 mm de longueur sont fournies désaccouplées  
Le moteur et la pompe sont emballés séparément.

# SÉRIE 1GSL

## Caractéristiques de fonctionnement à 50 Hz



Électropompes immergées

Les performances sont valables pour des liquides ayant une densité  $\rho = 1.0 \text{ kg/dm}^3$  et une viscosité cinématique  $\nu = 1 \text{ mm}^2/\text{s}$ .

## SÉRIE 2GS

## Tableau des performances hydrauliques à 50 Hz

| TYPE<br>POMPE        | NOMBRE<br>D'ÉTAGES | PUISSANCE |      | Q = DÉBIT         |     |     |     |     |     |    |
|----------------------|--------------------|-----------|------|-------------------|-----|-----|-----|-----|-----|----|
|                      |                    | MOTEUR    |      | l/min             | 0   | 20  | 25  | 30  | 40  | 50 |
|                      |                    | kW        | CV   | m <sup>3</sup> /h | 0   | 1,2 | 1,5 | 1,8 | 2,4 | 3  |
| 2GS02 <sup>(1)</sup> | 5                  | 0,37      | 0,5  | 33                | 30  | 28  | 26  | 20  | 13  |    |
| 2GS03                | 7                  | 0,37      | 0,5  | 47                | 42  | 40  | 36  | 29  | 19  |    |
| 2GS05                | 10                 | 0,55      | 0,75 | 67                | 60  | 56  | 52  | 41  | 27  |    |
| 2GS07                | 14                 | 0,75      | 1    | 93                | 83  | 79  | 73  | 57  | 37  |    |
| 2GS11                | 20                 | 1,1       | 1,5  | 133               | 119 | 113 | 104 | 82  | 53  |    |
| 2GS15                | 28                 | 1,5       | 2    | 187               | 167 | 158 | 146 | 115 | 74  |    |
| 2GS22                | 40                 | 2,2       | 3    | 267               | 238 | 226 | 208 | 164 | 106 |    |
| 2GS30                | 52                 | 3         | 4    | 347               | 309 | 294 | 271 | 213 | 138 |    |

H = HAUTEUR D'ÉLEVATION TOTALE EN MÈTRES DE COLONNE D'EAU

(1) Puissance maxi absorbée : 0,25 kW - 0,33 CV

2gs-2p50-en\_c\_th

## Dimensions et poids 2GS..40S

| TYPE<br>ÉLECTRO-<br>POMPE | NOMBRE<br>D'ÉTAGES | DNM      | DIMENSIONS<br>(mm) |      | POIDS<br>POMPE<br>kg | POIDS<br>ÉLECTRO-<br>POMPE<br>kg |
|---------------------------|--------------------|----------|--------------------|------|----------------------|----------------------------------|
|                           |                    |          | L1                 | L    |                      |                                  |
| 2GS02M-40S                | 5                  | Rp 1 1/4 | 245                | 598  | 2,6                  | 10,2                             |
| 2GS03M-40S                | 7                  | Rp 1 1/4 | 280                | 633  | 2,9                  | 10,5                             |
| 2GS05M-40S                | 10                 | Rp 1 1/4 | 332                | 685  | 3,5                  | 11,7                             |
| 2GS07M-40S                | 14                 | Rp 1 1/4 | 402                | 780  | 4,2                  | 13,5                             |
| 2GS11M-40S                | 20                 | Rp 1 1/4 | 507                | 920  | 5,3                  | 16,5                             |
| 2GS15M-40S                | 28                 | Rp 1 1/4 | 680                | 1128 | 7,1                  | 19,9                             |
| 2GS22M-40S                | 40                 | Rp 1 1/4 | 914                | 1412 | 10,1                 | 25,2                             |
| 2GS03T-40S                | 7                  | Rp 1 1/4 | 280                | 612  | 2,9                  | 10                               |
| 2GS05T-40S                | 10                 | Rp 1 1/4 | 332                | 685  | 3,5                  | 11,1                             |
| 2GS07T-40S                | 14                 | Rp 1 1/4 | 402                | 755  | 4,2                  | 12,4                             |
| 2GS11T-40S                | 20                 | Rp 1 1/4 | 507                | 885  | 5,3                  | 14,6                             |
| 2GS15T-40S                | 28                 | Rp 1 1/4 | 680                | 1093 | 7,1                  | 18,5                             |
| 2GS22T-40S                | 40                 | Rp 1 1/4 | 914                | 1362 | 10,1                 | 23                               |
| 2GS30T-40S                | 52                 | Rp 1 1/4 | 1120               | 1568 | 12,2                 | 26,1                             |

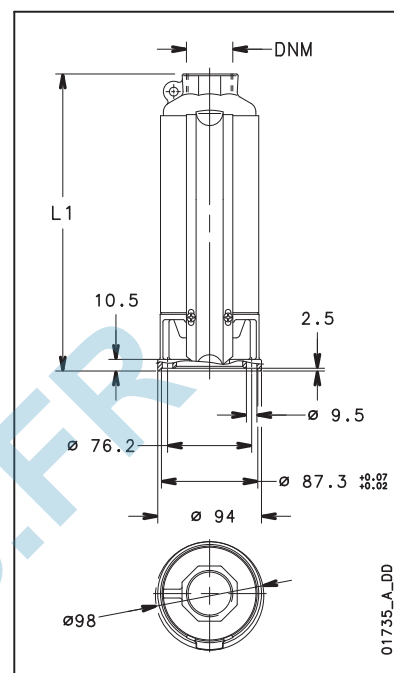
2gs-4os-2p50\_a\_td

## Dimensions et poids 2GS..L4C

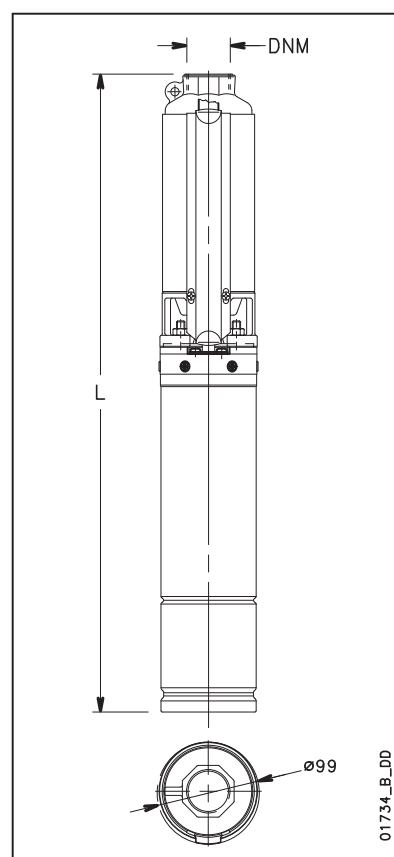
| TYPE<br>ÉLECTRO-<br>POMPE | NOMBRE<br>D'ÉTAGES | DNM      | DIMENSIONS<br>(mm) |      | POIDS<br>POMPE<br>kg | POIDS<br>ÉLECTRO-<br>POMPE<br>kg |
|---------------------------|--------------------|----------|--------------------|------|----------------------|----------------------------------|
|                           |                    |          | L1                 | L    |                      |                                  |
| 2GS02M-L4C                | 5                  | Rp 1 1/4 | 245                | 479  | 2,6                  | 9,8                              |
| 2GS03M-L4C                | 7                  | Rp 1 1/4 | 280                | 514  | 2,9                  | 10,1                             |
| 2GS05M-L4C                | 10                 | Rp 1 1/4 | 332                | 596  | 3,5                  | 11,3                             |
| 2GS07M-L4C                | 14                 | Rp 1 1/4 | 402                | 686  | 4,2                  | 12,6                             |
| 2GS11M-L4C                | 20                 | Rp 1 1/4 | 507                | 836  | 5,3                  | 16,2                             |
| 2GS15M-L4C                | 28                 | Rp 1 1/4 | 680                | 1071 | 7,1                  | 19,8                             |
| 2GS22M-L4C                | 40                 | Rp 1 1/4 | 914                | 1325 | 10,1                 | 24,3                             |
| 2GS03T-L4C                | 7                  | Rp 1 1/4 | 280                | 494  | 2,9                  | 9,9                              |
| 2GS05T-L4C                | 10                 | Rp 1 1/4 | 332                | 566  | 3,5                  | 10,7                             |
| 2GS07T-L4C                | 14                 | Rp 1 1/4 | 402                | 666  | 4,2                  | 12                               |
| 2GS11T-L4C                | 20                 | Rp 1 1/4 | 507                | 791  | 5,3                  | 13,7                             |
| 2GS15T-L4C                | 28                 | Rp 1 1/4 | 680                | 1026 | 7,1                  | 19,1                             |
| 2GS22T-L4C                | 40                 | Rp 1 1/4 | 914                | 1305 | 10,1                 | 22,9                             |
| 2GS30T-L4C                | 52                 | Rp 1 1/4 | 1120               | 1662 | 12,2                 | 32,8                             |

2gs-l4c-2p50\_a\_td

\* Les électropompes de plus de 1500 mm de longueur sont fournies désaccouplées.  
Le moteur et la pompe sont emballés séparément.



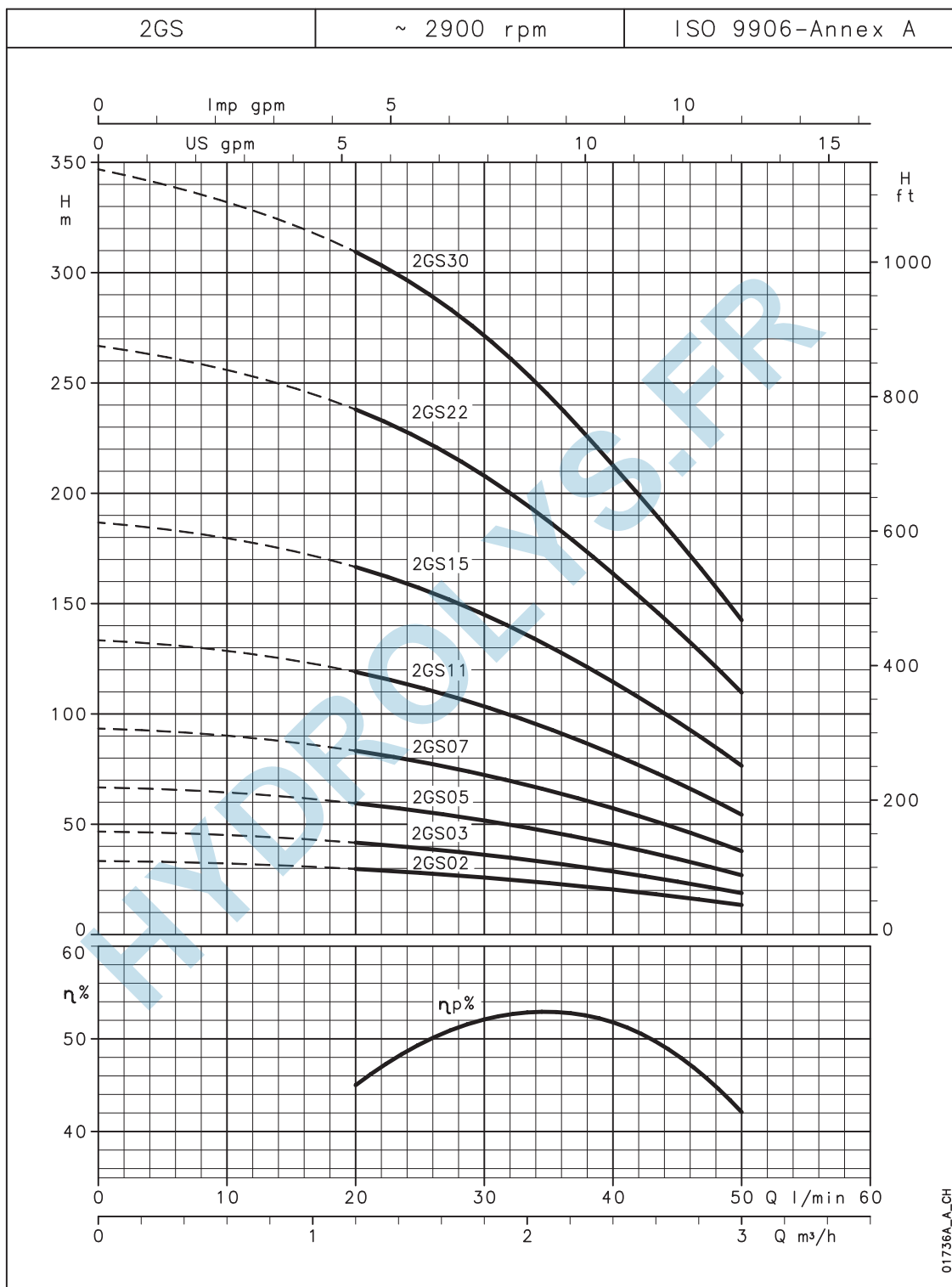
01735\_A\_DD



01734\_B\_DD

# SÉRIE 2GS

## Caractéristiques de fonctionnement à 50 Hz



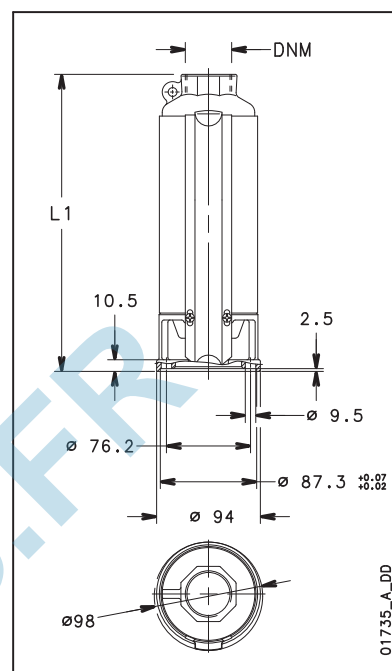
Les performances sont valables pour des liquides ayant une densité  $\rho = 1.0 \text{ kg/dm}^3$  et une viscosité cinématique  $\nu = 1 \text{ mm}^2/\text{s}$ .

## SÉRIE 4GS

## Tableau des performances hydrauliques à 50 Hz

| TYPE<br>POMPE | NOMBRE<br>D'ÉTAGES | PUISSANCE |      | Q = DÉBIT         |     |     |     |     |     |     |
|---------------|--------------------|-----------|------|-------------------|-----|-----|-----|-----|-----|-----|
|               |                    | MOTEUR    |      | l/min             | 0   | 30  | 40  | 60  | 80  | 90  |
|               |                    | kW        | CV   | m <sup>3</sup> /h | 0   | 1,8 | 2,4 | 3,6 | 4,8 | 5,4 |
| 4GS03M        | 4                  | 0,37      | 0,5  | 27                | 24  | 23  | 19  | 13  | 9   |     |
| 4GS05M        | 7                  | 0,55      | 0,75 | 47                | 42  | 40  | 33  | 22  | 15  |     |
| 4GS07M        | 9                  | 0,75      | 1    | 60                | 54  | 51  | 42  | 28  | 19  |     |
| 4GS11M        | 14                 | 1,1       | 1,5  | 94                | 84  | 80  | 66  | 44  | 30  |     |
| 4GS15M        | 19                 | 1,5       | 2    | 127               | 114 | 108 | 89  | 60  | 40  |     |
| 4GS22M        | 27                 | 2,2       | 3    | 181               | 162 | 154 | 127 | 85  | 57  |     |
| 4GS30T        | 35                 | 3         | 4    | 228               | 204 | 194 | 160 | 107 | 72  |     |
| 4GS40T        | 48                 | 4         | 5,5  | 321               | 288 | 274 | 226 | 151 | 102 |     |

4gs-2p50\_b\_th



01735\_A\_DD

## Dimensions et poids 4GS..40S

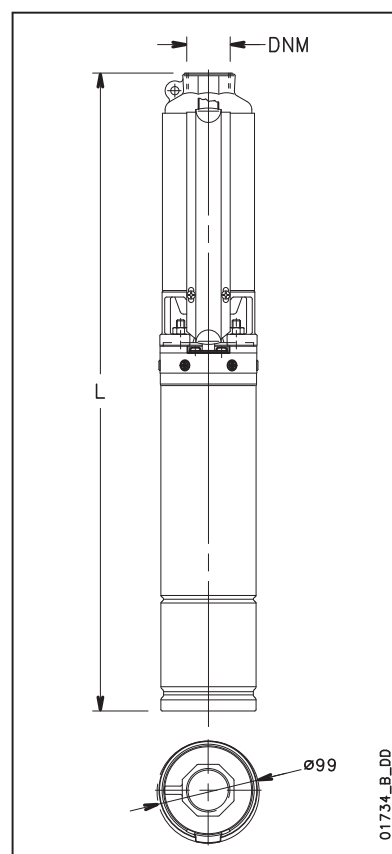
| TYPE<br>ÉLECTRO-<br>POMPE | NOMBRE<br>D'ÉTAGES | DNM      | DIMENSIONS<br>(mm) |      | POIDS<br>POMPE<br>kg | POIDS<br>ÉLECTRO-<br>POMPE<br>kg |
|---------------------------|--------------------|----------|--------------------|------|----------------------|----------------------------------|
|                           |                    |          | L1                 | L    |                      |                                  |
| 4GS03M-40S                | 4                  | Rp 1 1/4 | 245                | 598  | 2,5                  | 10,1                             |
| 4GS05M-40S                | 7                  | Rp 1 1/4 | 309                | 662  | 3,1                  | 11,3                             |
| 4GS07M-40S                | 9                  | Rp 1 1/4 | 352                | 730  | 3,5                  | 12,8                             |
| 4GS11M-40S                | 14                 | Rp 1 1/4 | 460                | 873  | 4,6                  | 15,8                             |
| 4GS15M-40S                | 19                 | Rp 1 1/4 | 568                | 1016 | 5,7                  | 18,5                             |
| 4GS22M-40S                | 27                 | Rp 1 1/4 | 770                | 1268 | 7,6                  | 22,7                             |
| 4GS03T-40S                | 4                  | Rp 1 1/4 | 245                | 577  | 2,5                  | 9,6                              |
| 4GS05T-40S                | 7                  | Rp 1 1/4 | 309                | 662  | 3,1                  | 10,7                             |
| 4GS07T-40S                | 9                  | Rp 1 1/4 | 352                | 705  | 3,5                  | 11,7                             |
| 4GS11T-40S                | 14                 | Rp 1 1/4 | 460                | 838  | 4,6                  | 13,9                             |
| 4GS15T-40S                | 19                 | Rp 1 1/4 | 568                | 981  | 5,7                  | 17,1                             |
| 4GS22T-40S                | 27                 | Rp 1 1/4 | 770                | 1218 | 7,6                  | 20,5                             |
| 4GS30T-40S                | 35                 | Rp 1 1/4 | 967                | 1415 | 9,6                  | 23,5                             |
| 4GS40T-40S                | 48                 | Rp 1 1/4 | 1248               | 1816 | 12,8                 | 30,6                             |

4gs-4os-2p50\_a\_td

## Dimensions et poids 4GS..L4C

| TYPE<br>ÉLECTRO-<br>POMPE | NOMBRE<br>D'ÉTAGES | DNM      | DIMENSIONS<br>(mm) |      | POIDS<br>POMPE<br>kg | POIDS<br>ÉLECTRO-<br>POMPE<br>kg |
|---------------------------|--------------------|----------|--------------------|------|----------------------|----------------------------------|
|                           |                    |          | L1                 | L    |                      |                                  |
| 4GS03M-L4C                | 4                  | Rp 1 1/4 | 245                | 479  | 2,5                  | 9,7                              |
| 4GS05M-L4C                | 7                  | Rp 1 1/4 | 309                | 573  | 3,1                  | 10,9                             |
| 4GS07M-L4C                | 9                  | Rp 1 1/4 | 352                | 636  | 3,5                  | 11,9                             |
| 4GS11M-L4C                | 14                 | Rp 1 1/4 | 460                | 789  | 4,6                  | 15,5                             |
| 4GS15M-L4C                | 19                 | Rp 1 1/4 | 568                | 959  | 5,7                  | 18,4                             |
| 4GS22M-L4C                | 27                 | Rp 1 1/4 | 770                | 1181 | 7,6                  | 21,8                             |
| 4GS03T-L4C                | 4                  | Rp 1 1/4 | 245                | 459  | 2,5                  | 9,5                              |
| 4GS05T-L4C                | 7                  | Rp 1 1/4 | 309                | 543  | 3,1                  | 10,3                             |
| 4GS07T-L4C                | 9                  | Rp 1 1/4 | 352                | 616  | 3,5                  | 11,3                             |
| 4GS11T-L4C                | 14                 | Rp 1 1/4 | 460                | 744  | 4,6                  | 13                               |
| 4GS15T-L4C                | 19                 | Rp 1 1/4 | 568                | 914  | 5,7                  | 17,7                             |
| 4GS22T-L4C                | 27                 | Rp 1 1/4 | 770                | 1161 | 7,6                  | 20,4                             |
| 4GS30T-L4C                | 35                 | Rp 1 1/4 | 967                | 1509 | 9,6                  | 30,2                             |
| 4GS40T-L4C                | 48                 | Rp 1 1/4 | 1248               | 1860 | 12,8                 | 36,5                             |

4gs-l4c-2p50\_a\_td

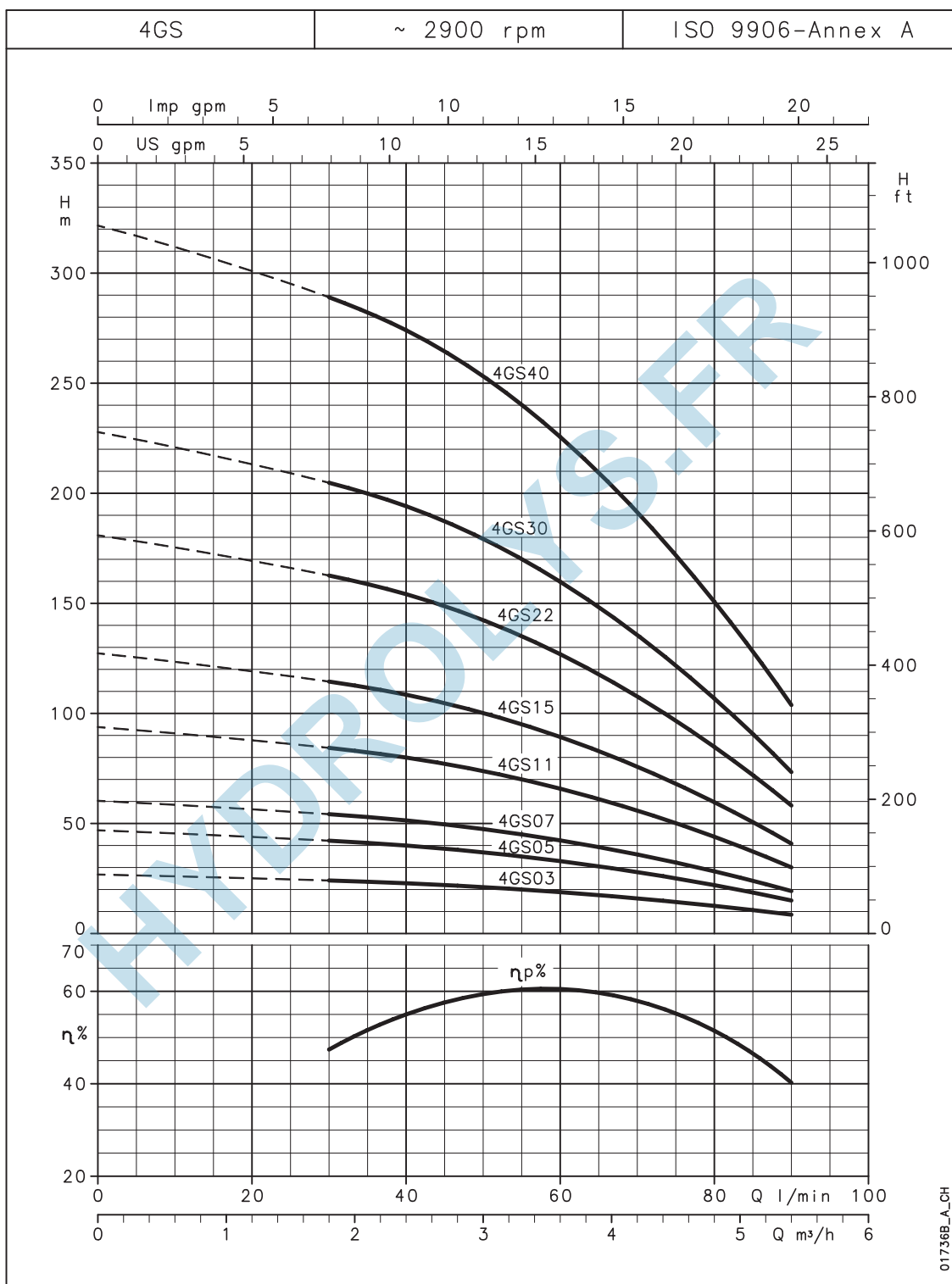


01734\_B\_DD

\* Les électropompes de plus de 1500 mm de longueur sont fournies désaccouplées  
Le moteur et la pompe sont emballés séparément.

# SÉRIE 4GS

## Caractéristiques de fonctionnement à 50 Hz



Les performances sont valables pour des liquides ayant une densité  $\rho = 1.0 \text{ kg/dm}^3$  et une viscosité cinématique  $\nu = 1 \text{ mm}^2/\text{s}$ .



## SÉRIE 6GS

## Tableau des performances hydrauliques à 50 Hz

| TYPE<br>POMPE | NOMBRE<br>D'ÉTAGES | PUISSANCE<br>MOTEUR |      | Q = DÉBIT   |      |     |     |     |      |     |
|---------------|--------------------|---------------------|------|---|------|-----|-----|-----|------|-----|
|               |                    |                     |      | H = HAUTEUR D'ÉLEVATION TOTALE EN MÈTRES DE COLONNE D'EAU |      |     |     |     |      |     |
|               |                    |                     |      | l/min   | 0    | 50  | 70  | 90  | 110  | 133 |
|               |                    | kW                  | CV   | m <sup>3</sup> /h   | 0    | 3   | 4,2 | 5,4 | 6,6  | 8   |
| 6GS05         | 5                  | 0,55                | 0,75 | 30,5  | 25,8 | 23  | 21  | 17  | 11,5 |     |
| 6GS07         | 7                  | 0,75                | 1    | 42,7  | 36,1 | 33  | 29  | 24  | 16,1 |     |
| 6GS11         | 10                 | 1,1                 | 1,5  | 61  | 51,6 | 47  | 41  | 34  | 23   |     |
| 6GS15         | 14                 | 1,5                 | 2    | 85,4  | 72,2 | 66  | 58  | 48  | 32,2 |     |
| 6GS22         | 21                 | 2,2                 | 3    | 128   | 108  | 99  | 87  | 71  | 48,3 |     |
| 6GS30         | 29                 | 3,0                 | 4    | 177   | 150  | 136 | 120 | 99  | 66,7 |     |
| 6GS40         | 38                 | 4,0                 | 5,5  | 232   | 196  | 179 | 157 | 129 | 87,4 |     |
| 6GS55         | 52                 | 5,5                 | 7,5  | 317   | 268  | 244 | 215 | 177 | 120  |     |

6gs-2p50\_b\_th

## Dimensions et poids 6GS..40S

| TYPE<br>ÉLECTRO-<br>POMPE | NOMBRE<br>D'ÉTAGES | DNM      | DIMENSIONS<br>(mm) |      | POIDS<br>POMPE<br>kg | POIDS<br>ÉLECTRO-<br>POMPE<br>kg |
|---------------------------|--------------------|----------|--------------------|------|----------------------|----------------------------------|
|                           |                    |          | L1                 | L    |                      |                                  |
| 6GS05M-40S                | 5                  | Rp 1 1/4 | 329                | 682  | 3,5                  | 11,7                             |
| 6GS07M-40S                | 7                  | Rp 1 1/4 | 390                | 768  | 4,2                  | 13,5                             |
| 6GS11M-40S                | 10                 | Rp 1 1/4 | 485                | 898  | 5,1                  | 16,3                             |
| 6GS15M-40S                | 14                 | Rp 1 1/4 | 645                | 1093 | 6,8                  | 19,6                             |
| 6GS22M-40S                | 21                 | Rp 1 1/4 | 862                | 1360 | 9,1                  | 24,2                             |
| 6GS05T-40S                | 5                  | Rp 1 1/4 | 329                | 682  | 3,5                  | 11,1                             |
| 6GS07T-40S                | 7                  | Rp 1 1/4 | 390                | 743  | 4,2                  | 12,4                             |
| 6GS11T-40S                | 10                 | Rp 1 1/4 | 485                | 863  | 5,1                  | 14,4                             |
| 6GS15T-40S                | 14                 | Rp 1 1/4 | 645                | 1058 | 6,8                  | 18,2                             |
| 6GS22T-40S                | 21                 | Rp 1 1/4 | 862                | 1310 | 9,1                  | 22                               |
| 6GS30T-40S                | 29                 | Rp 1 1/4 | 1127               | 1575 | 11,8                 | 25,7                             |
| 6GS40T-40S                | 38                 | Rp 1 1/4 | 1406               | 1974 | 14,7                 | 32,5                             |
| 6GS55T-40S                | 52                 | Rp 1 1/4 | 1840               | 2468 | 19,3                 | 40,6                             |

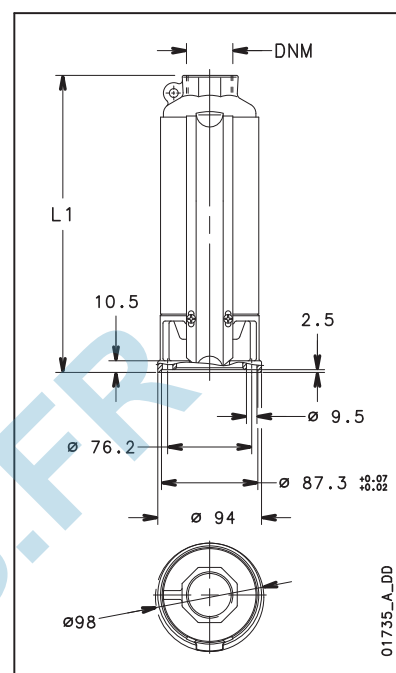
6gs-4os-2p50\_a\_td

## Dimensions et poids 6GS..L4C

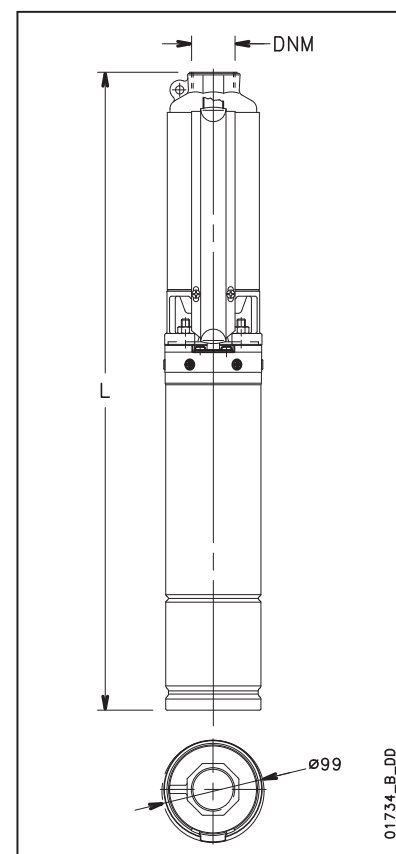
| TYPE<br>ÉLECTRO-<br>POMPE | NOMBRE<br>D'ÉTAGES | DNM      | DIMENSIONS<br>(mm) |      | POIDS<br>POMPE<br>kg | POIDS<br>ÉLECTRO-<br>POMPE<br>kg |
|---------------------------|--------------------|----------|--------------------|------|----------------------|----------------------------------|
|                           |                    |          | L1                 | L    |                      |                                  |
| 6GS05M-L4C                | 5                  | Rp 1 1/4 | 329                | 593  | 3,5                  | 11,3                             |
| 6GS07M-L4C                | 7                  | Rp 1 1/4 | 390                | 674  | 4,2                  | 12,6                             |
| 6GS11M-L4C                | 10                 | Rp 1 1/4 | 485                | 814  | 5,1                  | 16                               |
| 6GS15M-L4C                | 14                 | Rp 1 1/4 | 645                | 1036 | 6,8                  | 19,5                             |
| 6GS22M-L4C                | 21                 | Rp 1 1/4 | 862                | 1273 | 9,1                  | 23,3                             |
| 6GS05T-L4C                | 5                  | Rp 1 1/4 | 329                | 563  | 3,5                  | 10,7                             |
| 6GS07T-L4C                | 7                  | Rp 1 1/4 | 390                | 654  | 4,2                  | 12                               |
| 6GS11T-L4C                | 10                 | Rp 1 1/4 | 485                | 769  | 5,1                  | 13,5                             |
| 6GS15T-L4C                | 14                 | Rp 1 1/4 | 645                | 991  | 6,8                  | 18,8                             |
| 6GS22T-L4C                | 21                 | Rp 1 1/4 | 862                | 1253 | 9,1                  | 21,9                             |
| 6GS30T-L4C                | 29                 | Rp 1 1/4 | 1127               | 1669 | 11,8                 | 32,4                             |
| 6GS40T-L4C                | 38                 | Rp 1 1/4 | 1406               | 2018 | 14,7                 | 38,4                             |
| 6GS55T-L4C                | 52                 | Rp 1 1/4 | 1840               | 2522 | 19,3                 | 46,3                             |

6gs-l4c-2p50\_a\_td

\* Les électropompes de plus de 1500 mm de longueur sont fournies désaccouplées  
Le moteur et la pompe sont emballés séparément.



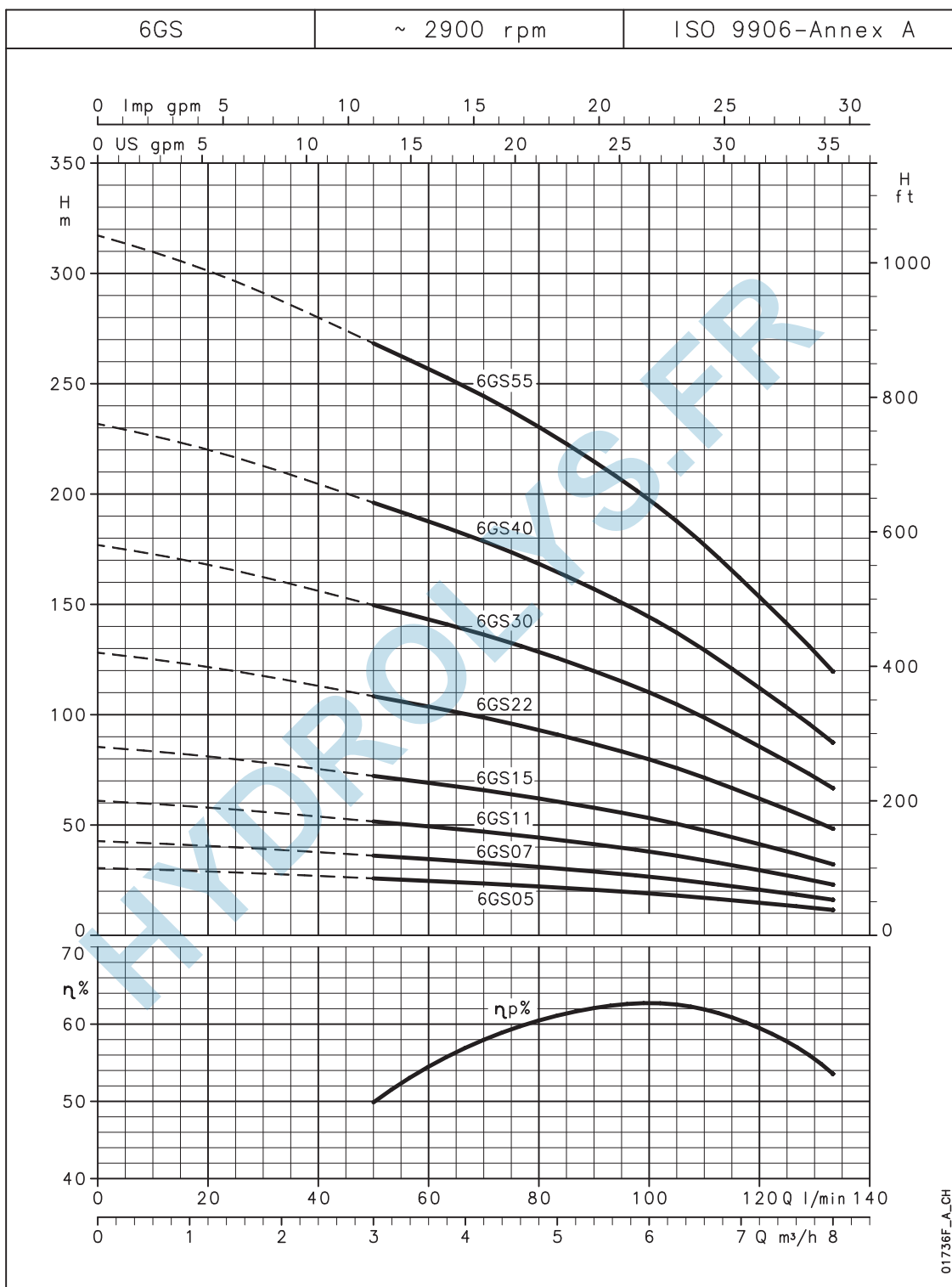
01735\_A\_DD



01734\_B\_DD

# SÉRIE 6GS

## Caractéristiques de fonctionnement à 50 Hz



Électropompes immergées

Les performances sont valables pour des liquides ayant une densité  $\rho = 1.0 \text{ kg/dm}^3$  et une viscosité cinématique  $\nu = 1 \text{ mm}^2/\text{s}$ .

## SÉRIE 8GS

## Tableau des performances hydrauliques à 50 Hz

| TYPE<br>POMPE | NOMBRE<br>D'ÉTAGES | PUISSANCE<br>MOTEUR |     | Q = DÉBIT   |     |     |     |     |     |     |
|---------------|--------------------|---------------------|-----|---|-----|-----|-----|-----|-----|-----|
|               |                    |                     |     | H = HAUTEUR D'ÉLEVATION TOTALE EN MÈTRES DE COLONNE D'EAU |     |     |     |     |     |     |
|               |                    |                     |     | l/min   | 0   | 67  | 100 | 120 | 140 | 183 |
|               |                    |                     |     | m <sup>3</sup> /h   | 0   | 4   | 6   | 7,2 | 8,4 | 11  |
|               |                    | kW                  | CV  |   |     |     |     |     |     |     |
| 8GS07         | 4                  | 0,75                | 1   | 26  | 23  | 22  | 20  | 18  | 11  |     |
| 8GS11         | 6                  | 1,1                 | 1,5 | 39  | 35  | 33  | 31  | 28  | 17  |     |
| 8GS15         | 8                  | 1,5                 | 2   | 52  | 46  | 44  | 41  | 37  | 22  |     |
| 8GS22         | 13                 | 2,2                 | 3   | 85  | 75  | 71  | 67  | 60  | 36  |     |
| 8GS30         | 17                 | 3                   | 4   | 111   | 98  | 93  | 87  | 78  | 47  |     |
| 8GS40         | 23                 | 4                   | 5,5 | 150   | 133 | 126 | 118 | 106 | 63  |     |
| 8GS55         | 32                 | 5,5                 | 7,5 | 208   | 185 | 175 | 164 | 147 | 88  |     |
| 8GS75         | 43                 | 7,5                 | 10  | 280   | 249 | 235 | 220 | 198 | 118 |     |

8gs-2p50\_c\_th

## Dimensions et poids 8GS..40S

| TYPE<br>ÉLECTRO-<br>POMPE | NOMBRE<br>D'ÉTAGES | DNM  | DIMENSIONS<br>(mm) |      | POIDS<br>POMPE<br>kg | POIDS<br>ÉLECTRO-<br>POMPE<br>kg |
|---------------------------|--------------------|------|--------------------|------|----------------------|----------------------------------|
|                           |                    |      | L1                 | L    |                      |                                  |
| 8GS07M-40S                | 4                  | Rp 2 | 299                | 677  | 3,2                  | 12,5                             |
| 8GS11M-40S                | 6                  | Rp 2 | 361                | 774  | 3,8                  | 15                               |
| 8GS15M-40S                | 8                  | Rp 2 | 423                | 871  | 4,5                  | 17,3                             |
| 8GS22M-40S                | 13                 | Rp 2 | 580                | 1078 | 6                    | 21,1                             |
| 8GS07T-40S                | 4                  | Rp 2 | 299                | 652  | 3,2                  | 11,4                             |
| 8GS11T-40S                | 6                  | Rp 2 | 361                | 739  | 3,8                  | 13,1                             |
| 8GS15T-40S                | 8                  | Rp 2 | 423                | 836  | 4,5                  | 15,9                             |
| 8GS22T-40S                | 13                 | Rp 2 | 580                | 1028 | 6                    | 18,9                             |
| 8GS30T-40S                | 17                 | Rp 2 | 740                | 1188 | 7,8                  | 21,7                             |
| 8GS40T-40S                | 23                 | Rp 2 | 926                | 1494 | 9,6                  | 27,4                             |
| 8GS55T-40S                | 32                 | Rp 2 | 1224               | 1852 | 12,8                 | 34,1                             |
| 8GS75T-40S                | 43                 | Rp 2 | 1563               | 2397 | 16,2                 | 45                               |

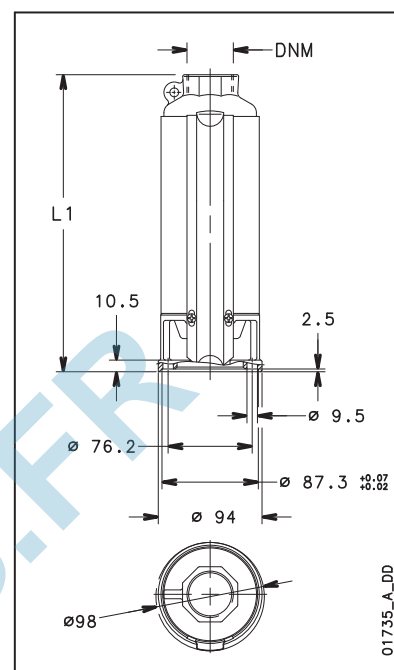
8gs-4os-2p50\_a\_td

## Dimensions et poids 8GS..L4C

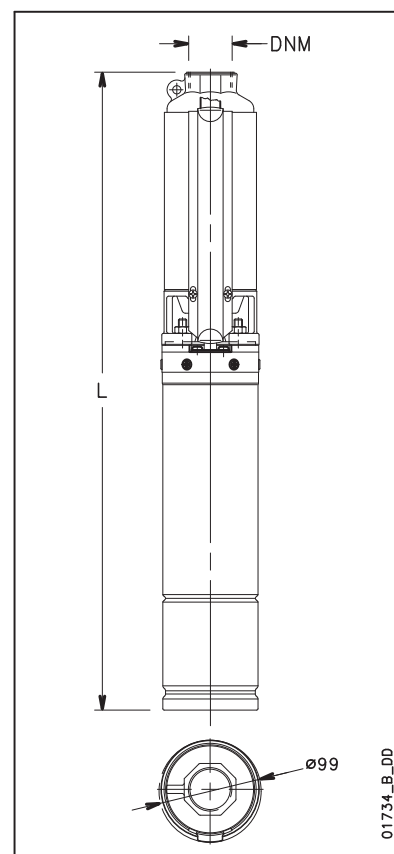
| TYPE<br>ÉLECTRO-<br>POMPE | NOMBRE<br>D'ÉTAGES | DNM  | DIMENSIONS<br>(mm) |      | POIDS<br>POMPE<br>kg | POIDS<br>ÉLECTRO-<br>POMPE<br>kg |
|---------------------------|--------------------|------|--------------------|------|----------------------|----------------------------------|
|                           |                    |      | L1                 | L    |                      |                                  |
| 8GS07M-L4C                | 4                  | Rp 2 | 299                | 583  | 3,2                  | 11,6                             |
| 8GS11M-L4C                | 6                  | Rp 2 | 361                | 690  | 3,8                  | 14,7                             |
| 8GS15M-L4C                | 8                  | Rp 2 | 423                | 814  | 4,5                  | 17,2                             |
| 8GS22M-L4C                | 13                 | Rp 2 | 580                | 991  | 6                    | 20,2                             |
| 8GS07T-L4C                | 4                  | Rp 2 | 299                | 563  | 3,2                  | 11                               |
| 8GS11T-L4C                | 6                  | Rp 2 | 361                | 645  | 3,8                  | 12,2                             |
| 8GS15T-L4C                | 8                  | Rp 2 | 423                | 769  | 4,5                  | 16,5                             |
| 8GS22T-L4C                | 13                 | Rp 2 | 580                | 971  | 6                    | 18,8                             |
| 8GS30T-L4C                | 17                 | Rp 2 | 740                | 1282 | 7,8                  | 28,4                             |
| 8GS40T-L4C                | 23                 | Rp 2 | 926                | 1538 | 9,6                  | 33,3                             |
| 8GS55T-L4C                | 32                 | Rp 2 | 1224               | 1906 | 12,8                 | 39,8                             |
| 8GS75T-L4C                | 43                 | Rp 2 | 1563               | 2325 | 16,2                 | 45,4                             |

8gs-l4c-2p50\_a\_td

\* Les électropompes de plus de 1500 mm de longueur sont fournies désaccouplées.  
Le moteur et la pompe sont emballés séparément.



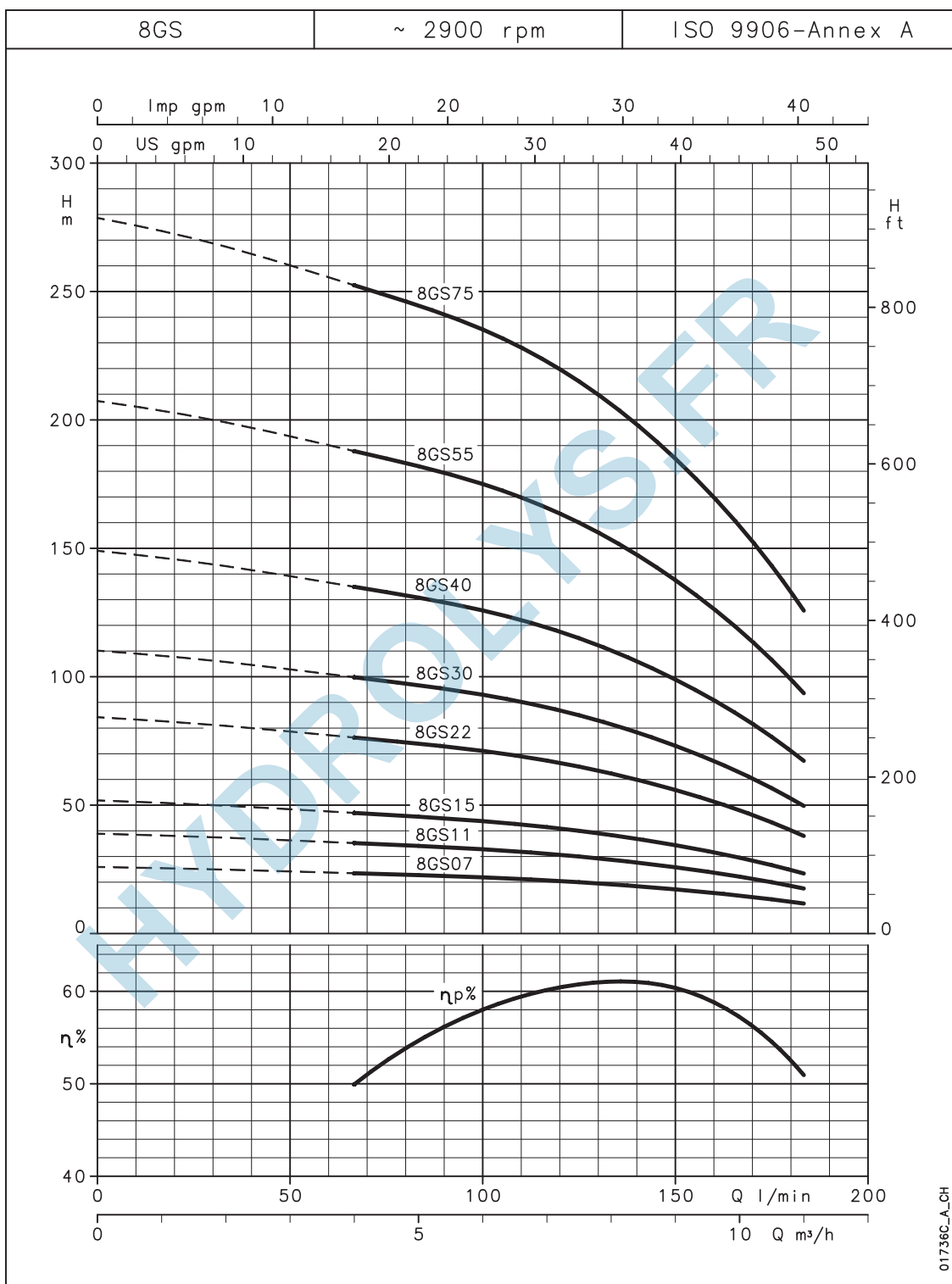
01735\_A\_DD



01734\_B\_DD

# SÉRIE 8GS

## Caractéristiques de fonctionnement à 50 Hz



Électropompes immergées

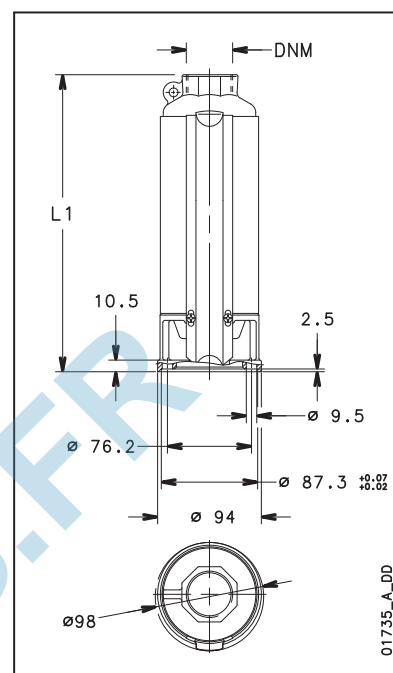
Les performances sont valables pour des liquides ayant une densité  $\rho = 1.0 \text{ kg/dm}^3$  et une viscosité cinématique  $\nu = 1 \text{ mm}^2/\text{s}$ .

## SÉRIE 12GS

## Tableau des performances hydrauliques à 50 Hz

| TYPE<br>POMPE   | NOMBRE<br>D'ÉTAGES | PUISSANCE |     | Q = DÉBIT         |   |       |     |      |     |      |
|---|--------------------|-----------|-----|-------------------|---|-------|-----|------|-----|------|
|   |                    | MOTEUR    |     | l/min             | 0 | 100   | 150 | 175  | 200 | 250  |
|   |                    | kW        | CV  | m <sup>3</sup> /h | 0 | 6     | 9   | 10,5 | 12  | 15   |
| H = HAUTEUR D'ÉLEVATION TOTALE EN MÈTRES DE COLONNE D'EAU |                    |           |     |                   |   |       |     |      |     |      |
| 12GS15  | 7                  | 1,5       | 2   | 43,9              |   | 37,3  | 31  | 28   | 24  | 14,6 |
| 12GS22  | 11                 | 2,2       | 3   | 69                |   | 58,4  | 49  | 43   | 37  | 22,5 |
| 12GS30  | 15                 | 3         | 4   | 94                |   | 79,4  | 67  | 59   | 50  | 30   |
| 12GS40  | 20                 | 4         | 5,5 | 128,6             |   | 109,9 | 94  | 84   | 73  | 46   |
| 12GS55  | 27                 | 5,5       | 7,5 | 173,6             |   | 148,3 | 127 | 113  | 98  | 62   |
| 12GS75  | 35                 | 7,5       | 10  | 221,8             |   | 190,2 | 163 | 146  | 126 | 80   |

12gs-2p50\_b\_th



## Dimensions et poids 12GS..40S

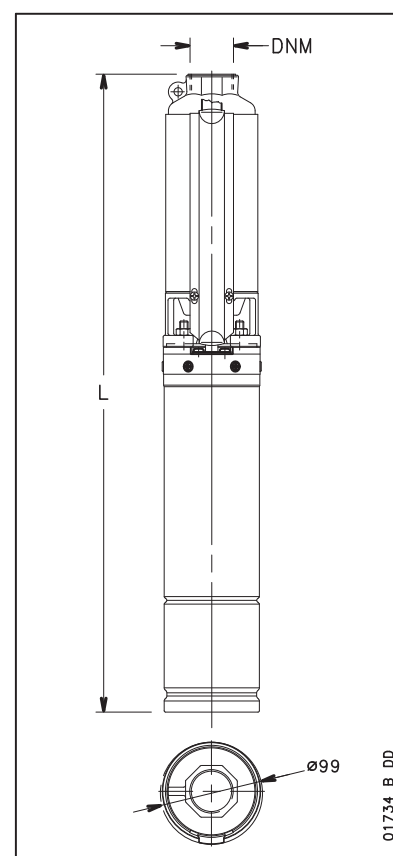
| TYPE<br>ÉLECTRO-<br>POMPE * | NOMBRE<br>D'ÉTAGES | DNM  | DIMENSIONS<br>(mm) |      | POIDS<br>POMPE<br>kg | POIDS<br>ÉLECTRO-<br>POMPE<br>kg |
|-----------------------------|--------------------|------|--------------------|------|----------------------|----------------------------------|
|                             |                    |      | L1                 | L    |                      |                                  |
| 12GS15M-40S                 | 7                  | Rp 2 | 539                | 987  | 5,2                  | 18                               |
| 12GS22M-40S                 | 11                 | Rp 2 | 785                | 1283 | 7,9                  | 23                               |
| 12GS15T-40S                 | 7                  | Rp 2 | 539                | 952  | 5,2                  | 16,6                             |
| 12GS22T-40S                 | 11                 | Rp 2 | 785                | 1233 | 7,9                  | 20,8                             |
| 12GS30T-40S                 | 15                 | Rp 2 | 992                | 1440 | 10                   | 23,9                             |
| 12GS40T-40S                 | 20                 | Rp 2 | 1252               | 1820 | 12,6                 | 30,4                             |
| 12GS55T-40S                 | 27                 | Rp 2 | 1634               | 2262 | 16,8                 | 38,1                             |
| 12GS75T-40S                 | 35                 | Rp 2 | 2049               | 2883 | 20,9                 | 49,7                             |

12gs-4os-2p50\_a\_td

## Dimensions et poids 12GS..L4C

| TYPE<br>ÉLECTRO-<br>POMPE | NOMBRE<br>D'ÉTAGES | DNM  | DIMENSIONS<br>(mm) |      | POIDS<br>POMPE<br>kg | POIDS<br>ÉLECTRO-<br>POMPE<br>kg |
|---------------------------|--------------------|------|--------------------|------|----------------------|----------------------------------|
|                           |                    |      | L1                 | L    |                      |                                  |
| 12GS15M-L4C               | 7                  | Rp 2 | 539                | 930  | 5,2                  | 17,9                             |
| 12GS22M-L4C               | 11                 | Rp 2 | 785                | 1196 | 7,9                  | 22,1                             |
| 12GS15T-L4C               | 7                  | Rp 2 | 539                | 885  | 5,2                  | 17,2                             |
| 12GS22T-L4C               | 11                 | Rp 2 | 785                | 1176 | 7,9                  | 20,7                             |
| 12GS30T-L4C               | 15                 | Rp 2 | 992                | 1534 | 10                   | 30,6                             |
| 12GS40T-L4C               | 20                 | Rp 2 | 1252               | 1864 | 12,6                 | 36,3                             |
| 12GS55T-L4C               | 27                 | Rp 2 | 1634               | 2316 | 16,8                 | 43,8                             |
| 12GS75T-L4C               | 35                 | Rp 2 | 2049               | 2811 | 20,9                 | 50,1                             |

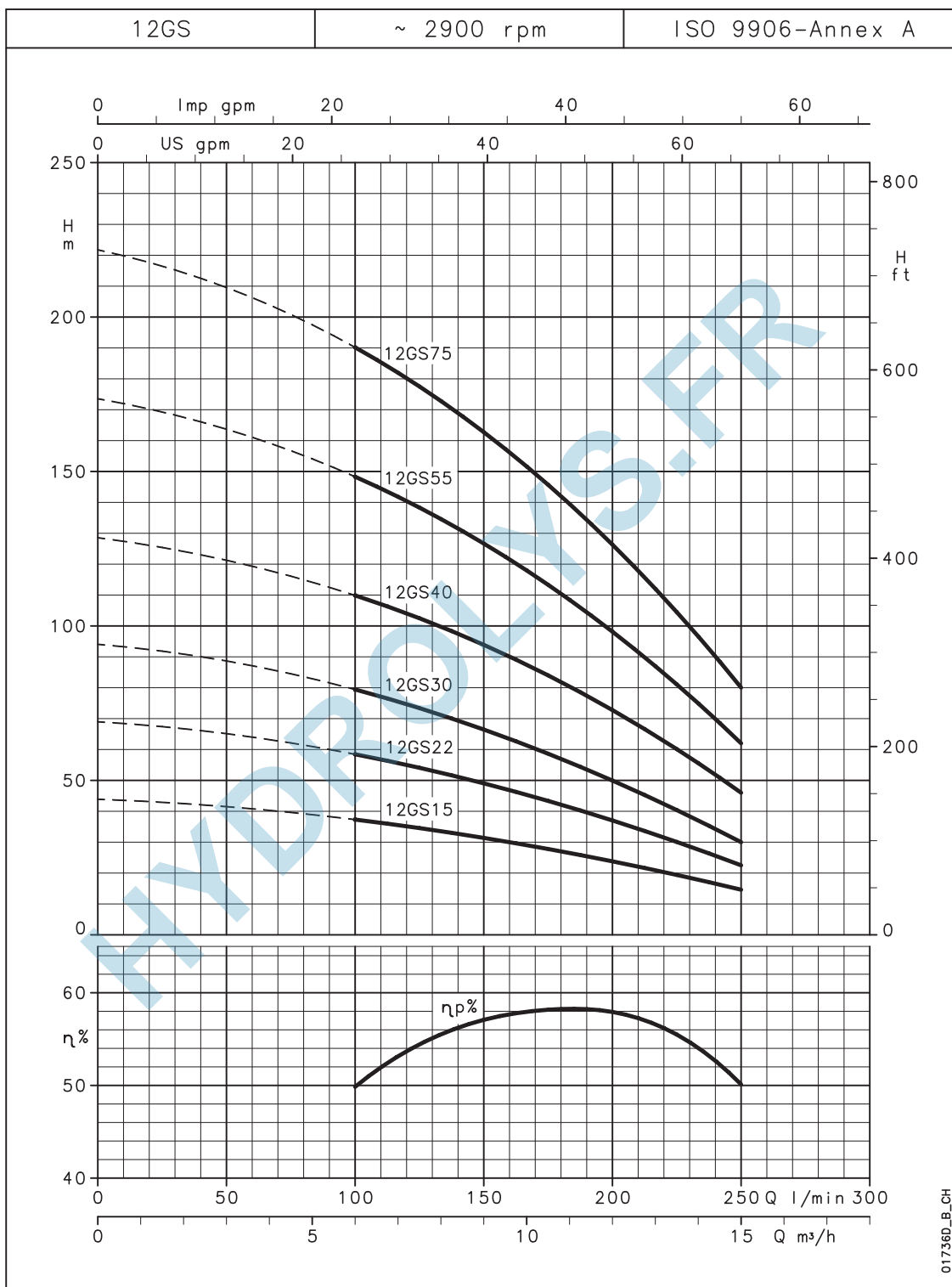
12gs-l4c-2p50\_a\_td



\* Les électropompes de plus de 1500 mm de longueur sont fournies désaccouplées.  
Le moteur et la pompe sont emballés séparément.

# SÉRIE 12GS

## Caractéristiques de fonctionnement à 50 Hz



Les performances sont valables pour des liquides ayant une densité  $\rho = 1.0 \text{ kg/dm}^3$  et une viscosité cinématique  $\nu = 1 \text{ mm}^2/\text{s}$ .

## SÉRIE 16GS

## Tableau des performances hydrauliques à 50 Hz

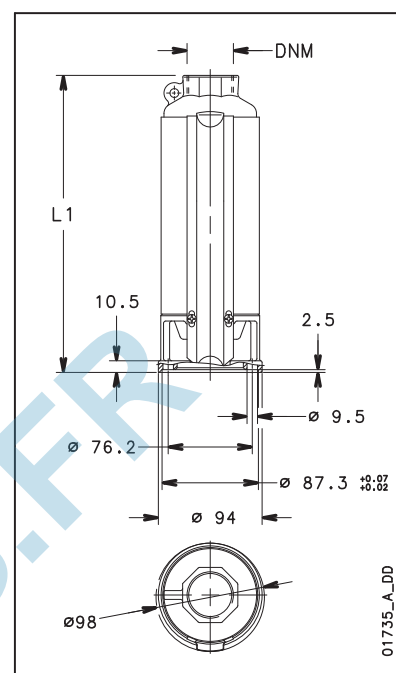
| TYPE<br>POMPE   | NOMBRE<br>D'ÉTAGES | PUISSANCE |     | Q = DÉBIT         |       |     |     |     |      |     |
|---|--------------------|-----------|-----|-------------------|-------|-----|-----|-----|------|-----|
|   |                    | MOTEUR    |     | l/min             | 0     | 133 | 200 | 250 | 300  | 367 |
|   |                    | kW        | CV  | m <sup>3</sup> /h | 0     | 8   | 12  | 15  | 18   | 22  |
| H = HAUTEUR D'ÉLEVATION TOTALE EN MÈTRES DE COLONNE D'EAU |                    |           |     |                   |       |     |     |     |      |     |
| 16GS22  | 9                  | 2,2       | 3   | 49,5              | 40,3  | 34  | 29  | 23  | 14   |     |
| 16GS30  | 12                 | 3         | 4   | 66                | 54    | 46  | 39  | 31  | 20,4 |     |
| 16GS40  | 16                 | 4         | 5,5 | 92,1              | 74,9  | 64  | 54  | 44  | 29   |     |
| 16GS55  | 21                 | 5,5       | 7,5 | 120,9             | 98,6  | 84  | 72  | 59  | 39   |     |
| 16GS75  | 28                 | 7,5       | 10  | 161,2             | 131,5 | 112 | 96  | 78  | 52   |     |

16gs-2p50\_b\_th

## Dimensions et poids 16GS..40S

| TYPE<br>ÉLECTRO-<br>POMPE | NOMBRE<br>D'ÉTAGES | DNM  | DIMENSIONS<br>(mm) |      | POIDS<br>POMPE<br>kg | POIDS<br>ÉLECTRO-<br>POMPE<br>kg |
|---------------------------|--------------------|------|--------------------|------|----------------------|----------------------------------|
|                           |                    |      | L1                 | L    |                      |                                  |
| 16GS22M-40S               | 9                  | Rp 2 | 749                | 1247 | 7,7                  | 22,8                             |
| 16GS22T-40S               | 9                  | Rp 2 | 749                | 1197 | 7,7                  | 20,6                             |
| 16GS30T-40S               | 12                 | Rp 2 | 953                | 1401 | 9,7                  | 23,6                             |
| 16GS40T-40S               | 16                 | Rp 2 | 1224               | 1792 | 12,4                 | 30,2                             |
| 16GS55T-40S               | 21                 | Rp 2 | 1620               | 2248 | 16,5                 | 37,8                             |
| 16GS75T-40S               | 28                 | Rp 2 | 2096               | 2930 | 21,2                 | 50                               |

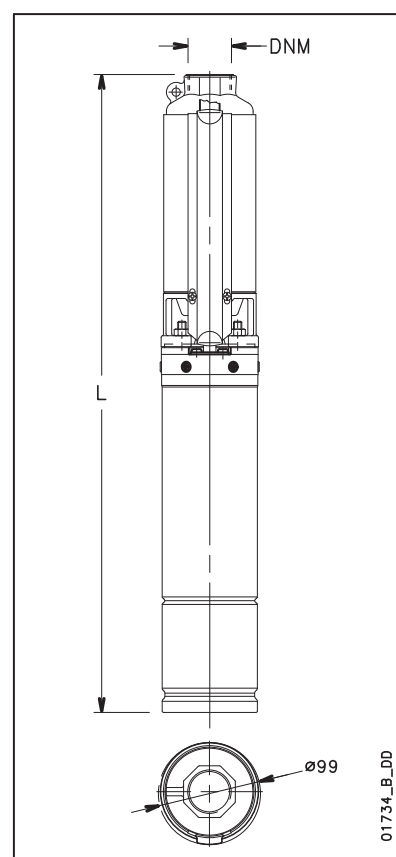
16gs-4os-2p50\_a\_td



## Dimensions et poids 16GS..L4C

| TYPE<br>ÉLECTRO-<br>POMPE | NOMBRE<br>D'ÉTAGES | DNM  | DIMENSIONS<br>(mm) |      | POIDS<br>POMPE<br>kg | POIDS<br>ÉLECTRO-<br>POMPE<br>kg |
|---------------------------|--------------------|------|--------------------|------|----------------------|----------------------------------|
|                           |                    |      | L1                 | L    |                      |                                  |
| 16GS22M-L4C               | 9                  | Rp 2 | 749                | 1160 | 7,7                  | 21,9                             |
| 16GS22T-L4C               | 9                  | Rp 2 | 749                | 1140 | 7,7                  | 20,5                             |
| 16GS30T-L4C               | 12                 | Rp 2 | 953                | 1495 | 9,7                  | 30,3                             |
| 16GS40T-L4C               | 16                 | Rp 2 | 1224               | 1836 | 12,4                 | 36,1                             |
| 16GS55T-L4C               | 21                 | Rp 2 | 1620               | 2302 | 16,5                 | 43,5                             |
| 16GS75T-L4C               | 28                 | Rp 2 | 2096               | 2858 | 21,2                 | 50,4                             |

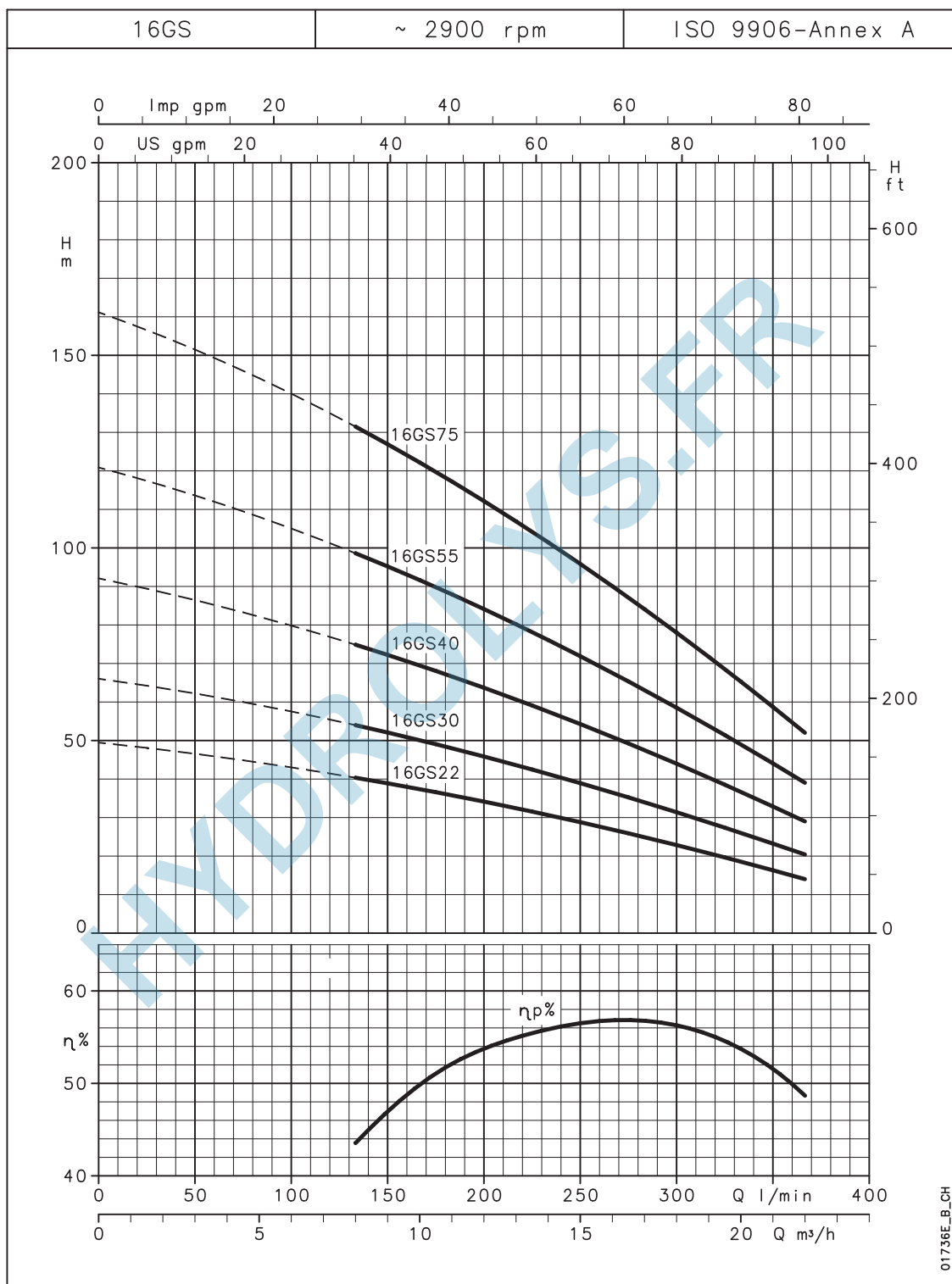
16gs-l4c-2p50\_a\_td



\* Les électropompes de plus de 1500 mm de longueur sont fournies désaccouplées.  
Le moteur et la pompe sont emballés séparément.

# SÉRIE 16GS

## Caractéristiques de fonctionnement à 50 Hz



Les performances sont valables pour des liquides ayant une densité  $\rho = 1.0 \text{ kg/dm}^3$  et une viscosité cinématique  $\nu = 1 \text{ mm}^2/\text{s}$ .



## CHEMISES DE REFROIDISSEMENT

01890\_B\_DD

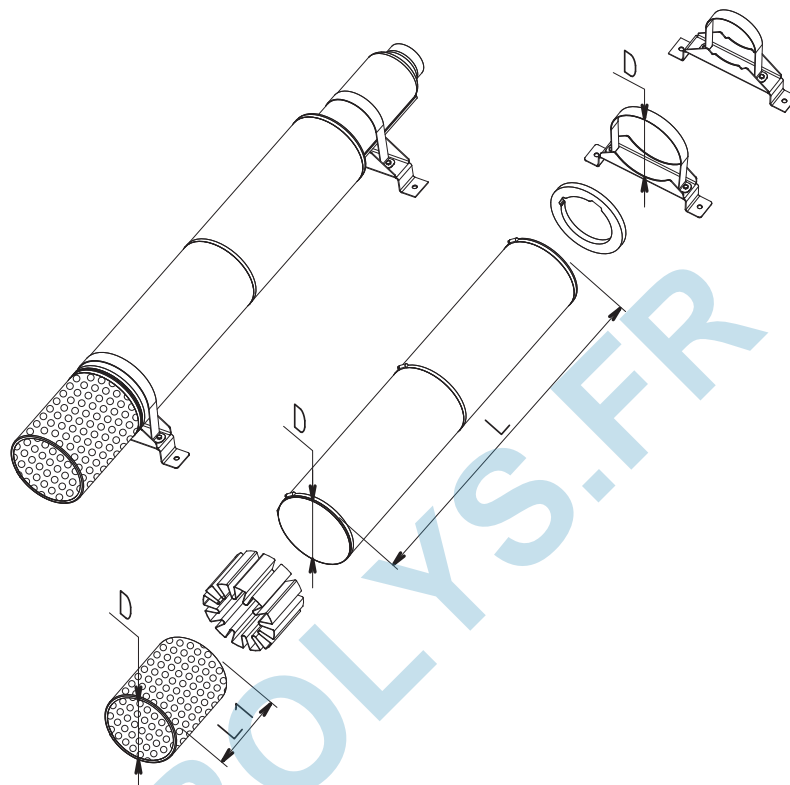


Tableau d'association pompes série GS avec moteurs 4"

| TYPE<br>POMPE                            | TYPE<br>MOTEUR |           | KIT<br>REFROIDISSEMENT<br>CHEMISE<br>(D x L) | KIT<br>REFROIDISSEMENT<br>CREPINE<br>(D x L1) | KIT<br>REFROIDISSEMENT<br>SUPPORTS<br>(D) |
|--|----------------|-----------|--|---|---|
|  | 4OS/B          | L4C       |  |   |   |
| 1GSL<br>2GS<br>4GS<br>6GS<br>8GS<br>12GS | 0,37           | 0,37      | D115X500                                     | D115X117                                      | D115/2 - 2PZ                              |
|  | 0,55           | 0,55      |  |   |   |
|  | 0,75           | 0,75      |  |   |   |
|  | 1,1            | 1,1       |  |   |   |
|  | 1,5            | 1,5       | D115X800                                     | D115X117                                      | D115 - 2PZ                                |
|  | 2,2            | 2,2       |  |   |   |
|  | 3              | 3         |  |   |   |
|  | 4              | 4         |  |   |   |
| 5,5                                      | 5,5            | D115X1000 | D115X117                                     | D115 - 2PZ                                    |   |
| 7,5                                      | 7,5            |           |  |   |   |
| 16GS                                     | 2,2            | 2,2       | D145X800                                     | D145X158                                      | D145 - 2PZ                                |
|  | 3              | 3         |  |   |   |
|  | 4              | 4         |  |   |   |
|  | 5,5            | 5,5       | D145X1000                                    | D145X158                                      | D145 - 2PZ                                |
|  | 7,5            | 7,5       |  |   |   |

gs\_kit-raf50-en\_b\_ta