

Groupe de distribution d'eau domestique

MultiEco Top

Livret technique



HYDROLYS.FR

Copyright / Mentions légales

Livret technique MultiEco Top

Tous droits réservés. Les contenus de ce document ne doivent pas être divulgués, reproduits, modifiés ou communiqués à des tiers sauf autorisation écrite du constructeur.

Ce document pourra faire l'objet de modifications sans préavis.

Sommaire

Bâtiment : Adduction d'eau 4

 Groupes de distribution d'eau domestique..... 4

 MultiEco Top 4

 Fluides pompés..... 4

 Applications principales..... 4

 Caractéristiques de service..... 4

 Conception 4

 Désignation 5

 Matériaux 5

 Avantages 5

 Information produit..... 5

 Mode de fonctionnement 5

 Caractéristiques techniques..... 6

 Courbe caractéristique 6

 Dimensions et raccords 7

 Schéma d'installation..... 8

 Accessoires..... 9

HYDROLYS.FR

Bâtiment : Adduction d'eau

Groupes de distribution d'eau domestique

MultiEco Top



Entraînement

Moteur monophasé :

- Plage de tension assignée : 220 – 240 V
- Fréquence 50 Hz
- Protection de surcharge thermique

Moteur triphasé :

- Plage de tension assignée : 380 – 415 V
- Fréquence 50 Hz
- Degré de protection IP44
- Classe thermique F

Paliers

- Roulement à billes à gorges profondes
- Paliers graissés à vie

Fluides pompés

- Eaux claires ou troubles exemptes de substances agressives, abrasives et solides
- Eau de rivière, eau lacustre et eau souterraine

Applications principales

- Installations d'irrigation
- Alimentation en eau domestique
- Installations de lavage

Caractéristiques de service

Tableau 1: Caractéristiques

Paramètre	Valeur	
Débit	Q [m ³ /h]	≤ 8
	Q [l/s]	≤ 2,2
Hauteur manométrique	H [m]	≤ 54
Température du fluide pompé	T [°C]	≤ +50 en service continu
		≤ +70 pendant 10 minutes
Pression de service	p _a [bar]	≤ 10 ou ≤ 6 en fonction de la taille
Hauteur d'aspiration	H _s [m]	≤ 8

Conception

Construction

- Pompe centrifuge
- Multicellulaire
- À auto-amorçage
- Réservoir à vessie prégonflé en usine
- Contacteur manométrique pour le fonctionnement automatique, pré réglé en usine

Désignation

Exemple : MultiEco Top 35 E 50

Tableau 2: Explication concernant la désignation

Indication	Signification	
MultiEco Top	Gamme	
35	Taille	
E	D	Moteur triphasé
	E	Moteur monophasé
50	Volume total du réservoir à vessie [l]	

Matériaux

Tableau 3: Tableau des matériaux disponibles

Repère	Désignation	Matériau
101	Corps de pompe	Fonte grise revêtue anti-corrosion
160	Fond de refoulement	Fonte grise revêtue anti-corrosion
230	Roue / corps d'étage	Noryl
109	Chemise	Acier inoxydable
210	Arbre	Acier au chrome
801	Carcasse de moteur	Aluminium

Réservoir à vessie, en acier, avec vessie remplaçable de qualité alimentaire.

Avantages

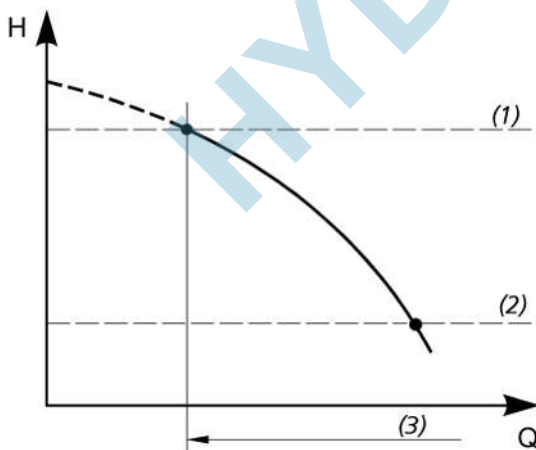
- Installation fiable et stable de la pompe grâce au corps de pompe revêtu anti-corrosion avec chemise en acier inoxydable
- Amorçage automatique et rapide de la pompe après remplissage du corps de pompe (hauteur d'aspiration max. 8 m) grâce au système d'amorçage automatique
- Fonctionnement silencieux et faible consommation d'énergie grâce à l'hydraulique multicellulaire résistant à l'usure avec un rendement optimisé

Information produit

Information produit selon le règlement n° 1907/2006 (REACH)

Informations selon le règlement européen sur les substances chimiques (CE) n° 1907/2006 (REACH) voir <https://www.ksb.com/en-global/company/corporate-responsibility/reach>.

Mode de fonctionnement



- Les pressions d'enclenchement et d'arrêt peuvent être réglées suivant les besoins de l'installation.
- Pression d'arrêt max. p_a .
- La pression max. à l'aspiration doit être inférieure d'au moins 0,5 bar à la pression d'enclenchement.

(1)	Pression d'arrêt pompe = pression de maintien dans le réservoir
(2)	Pression d'enclenchement pompe
(3)	Zone de fonctionnement de la pompe

Caractéristiques techniques

MultiEco Top

Tableau 4: Caractéristiques techniques

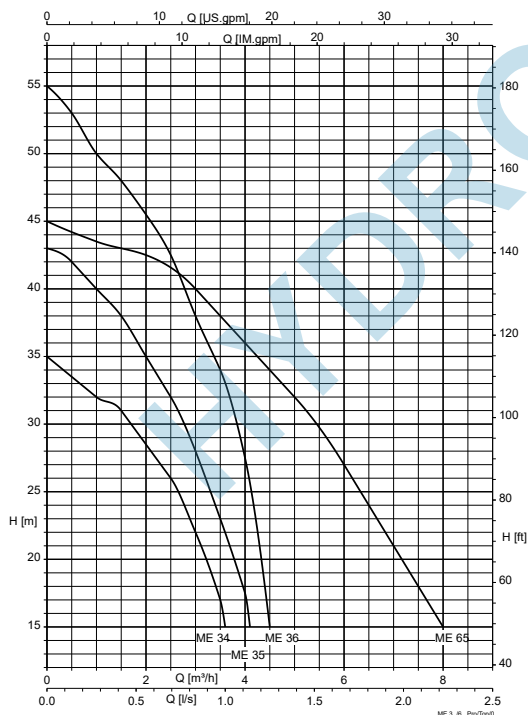
Taille	Raccordement		Volume total [l]	Volume utile [l]	Réglage par défaut		P _i [kW]	I _N			Connexion ré- seau H07RN-F		N° article	[kg]
	Aspira- tion	Refoûle- ment			Marche [bar]	Arrêt [bar]		1-230 V, 50 Hz	3-230 V, 50 Hz	3-400 V, 50 Hz	[m]	[mm ²]		
								[A]	[A]	[A]				
34 E 20	Rp 1	G 1	20,0	6,5	1,5	2,5	0,64	3,0	-	-	1,5	3 × 1	05216865	19
35 E 20	Rp 1	G 1	20,0	7,0	1,5	3,0	0,81	3,7	-	-	1,5	3 × 1	05216866	19
35 E 50	Rp 1	G 1	50,0	17,0	1,5	3,0	0,81	3,7	-	-	1,5	3 × 1	05216867	23
36 E 50	Rp 1	G 1	50,0	17,0	1,5	3,0	1,03	4,8	-	-	1,5	3 × 1	05216868	27
36 D 50	Rp 1	G 1	50,0	17,0	1,5	3,4	1,00	-	3,1	1,8	-	-	48242857	27
65 E 50	Rp 1 ¼	G 1	50,0	17,0	1,5	3,0	1,22	5,6	-	-	1,5	3 × 1	05216875	27
65 D 50	Rp 1 ¼	G 1	50,0	17,0	1,5	3,0	1,10	-	3,5	2,0	-	-	48242858	27

Tableau 5: Pression de service maximale (p_d) en fonction des règlements en vigueur sur le lieu d'installation

Taille	F	GB, DK, I, IRL	A, B, CH, CZ, D, E, NL, P, PL, S
	[bar]	[bar]	[bar]
34	3,9	6	6
35	3,9	6	7
36	3,9	6	7
65	3,9	6	7

Courbe caractéristique

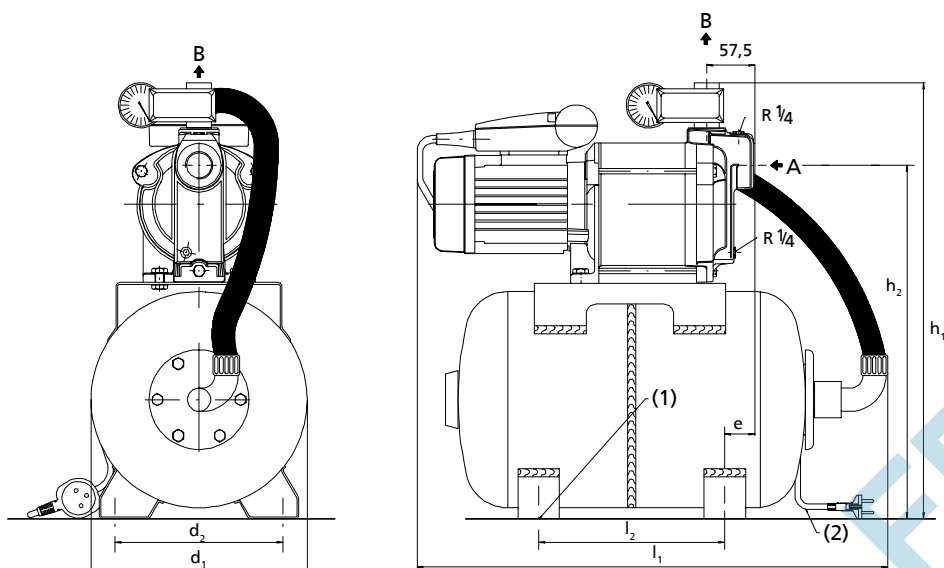
MultiEco Top 34/35/36/65 ; n = 2800 t/min



La hauteur manométrique totale est la somme de la hauteur d'aspiration + la hauteur de refoûlement + les pertes de charge dans les tuyauteries d'aspiration et de refoûlement + la pression résiduelle. Le débit dépend de la hauteur manométrique totale. Hauteur d'aspiration maximale pour toutes les tailles env. 8 m.

Dimensions et raccords

MultiEco Top



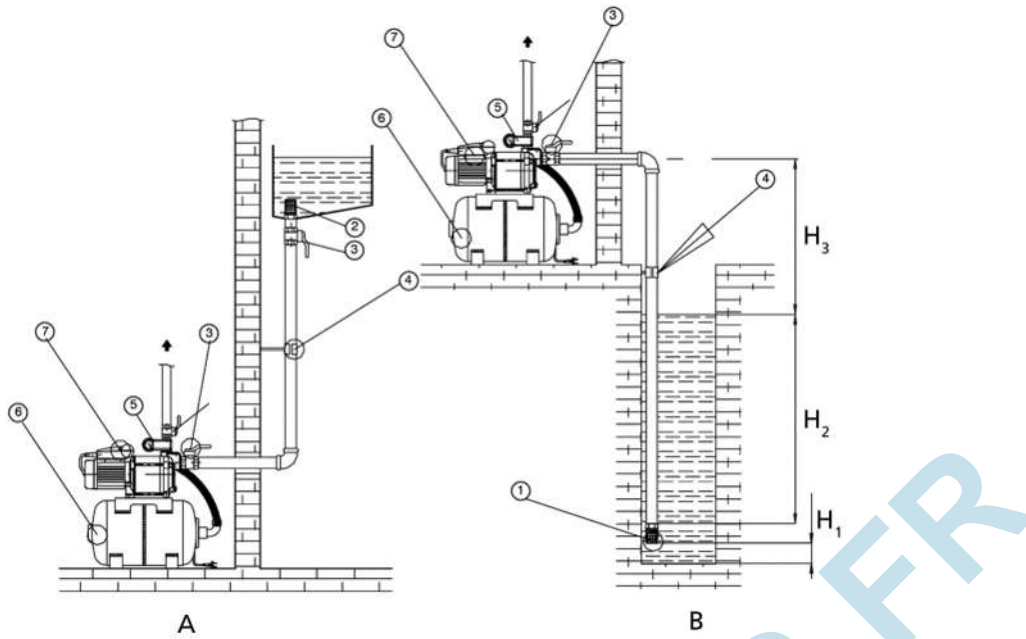
III. 1: Dimensions [mm]

A	Orifice d'aspiration	(1)	4 perçages (diamètre 8 mm)
B	Orifice de refoulement	(2)	Longueur 1,5 m

Tableau 6: Dimensions

Taille	Raccordement		d ₁ [mm]	d ₂ [mm]	l ₁ [mm]	l ₂ [mm]	h ₁ [mm]	h ₂ [mm]	e [mm]
	A (orifice d'aspiration)	B (orifice de refoulement)							
34 E 20	Rp 1	G 1	260	219	570	155	526	435	28
35 E 20	Rp 1	G 1	260	219	570	155	526	435	57
35 E 50	Rp 1	G 1	360	219	650	235	627	532	17
36 E 50 / 36 D 50	Rp 1	G 1	360	219	650	235	627	532	46
65 E 50 / 65 D 50	Rp 1 1/4	G 1	360	219	650	235	627	532	46

Schéma d'installation








III. 2: Schéma d'installation

A	Fonctionnement en charge	B	Fonctionnement en aspiration
H_1	0,3 m min.	H_2	0,1 m min.
H_3	8 m max.		
1	Crépine d'aspiration avec clapet de pied	2	Crépine d'aspiration
3	Robinet-vanne	4	Fixation de la tuyauterie
5	Contacteur manométrique	6	Réservoir
7	Groupe motopompe		


HYDROLYS.FR

Accessoires

Accessoires pompe

	Désignation	Raccordement / Longueur	N° article	[kg]
		[m]		
	Crépine avec clapet de pied, PVC (pour tuyau DN 25)	G 1	40980710	0,2
	Kit d'aspiration avec crépine et clapet de non-retour à ressort, 7 m	G 1	40980203	1,5
	Interrupteur à flotteur avec fiche mâle avec terre Fonction : ouvert en position haute (contact NF) Boîtier : polypropylène Température du fluide pompé : 70 °C max. Câble d'alimentation : H07RN-F3G1	3	11037759	0,6
		5	11037760	0,9
	Lest pour interrupteur à flotteur Ne convient pas pour l'eau potable.	-	01076688	0,3
	Console de pompe antivibratile Convient pour toutes les MultiEco/MultiEco Pro	-	18040802	1,6

Accessoires coffrets de commande

	Désignation	N° article	[kg]
	Contacteur différentiel STECKMAT (1~230 V) Disjonction rapide en 0,03 seconde, à partir de 0,03 A	00534217	0,5

HYDROLYS.FR

HYDROLYS.FR

HYDROLYS.FR



KSB SE & Co. KGaA
Johann-Klein-Straße 9 • 67227 Frankenthal (Germany)
Tel. +49 6233 86-0
www.ksb.com

2024-01-29

51815_11-FR